

Sensor de temperatura, humedad y clima para exterior / ambientes húmedos

SK01-TTFK-I

Regulador de temperatura múltiple, regulador punto de rocío

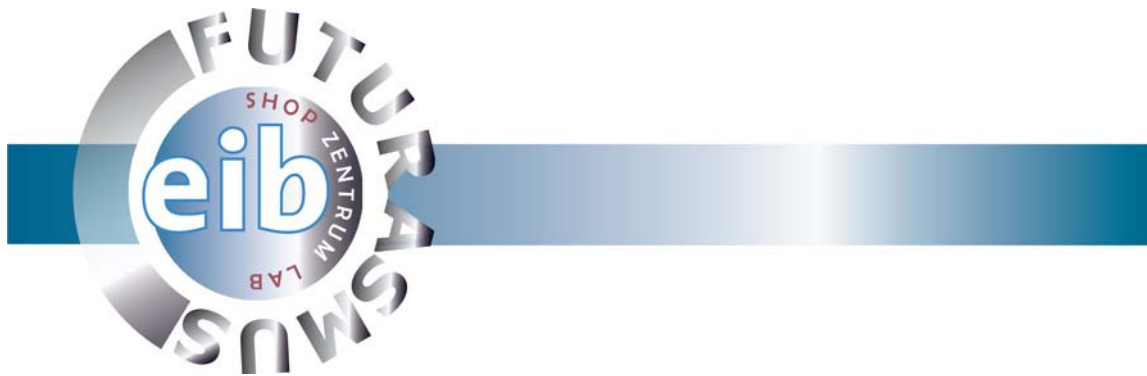


Sensor PT1000 no
incluido

Descripción del producto

El sensor KNX de temperatura, humedad y clima SK01-TTFK-I sirve para el **registro de temperatura y humedad del aire en el exterior y ambientes húmedos (IP65) y posee una segunda entrada de medición de temperatura**. Posee un acoplador de Bus integrado y no requiere alimentación adicional. Su carcasa cerrada con el sensor de temperatura y humedad encapsulado en la propia tapa posibilita un montaje de superficie sencillo en ambientes húmedos (IP65). **Utilizando un sensor PT-1000 adicional (no incluido), puede conseguirse un segundo valor de temperatura** para, por ejemplo, una regulación del punto de rocío directa por objeto.

Su programa de aplicación cuenta con **distintos reguladores** (termostato continuo por estancias, constante, PWM) para el ámbito de la temperatura y un regulador dos puntos para el ámbito de humedad. Además, incluye **otras funciones** como alarma por helada, umbrales para valores de temperatura y humedad, memoria de valores mínimos / máximos y una regulación de ajuste posterior.



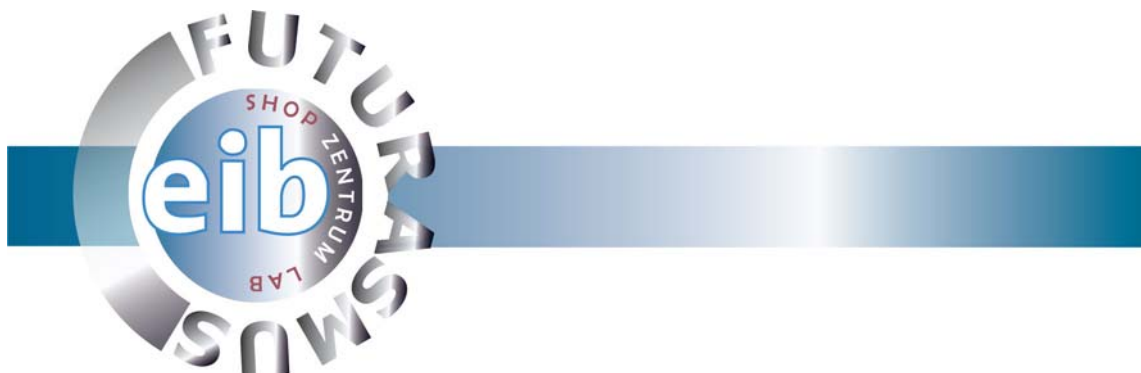
El regulador de clima da en las unidades de medición los valores calculados de humedad absoluta (g/kg), temperatura de punto de rocío (°C), entalpía (kJ/kg) y bienestar térmico según DIN 1946 en forma de objetos. Con el segundo valor de temperatura, **puede montarse otro regulador dos puntos sobre la base de la temperatura externa o del punto de rocío calculado.**

El sensor se configura mediante su programa de aplicación ETS. Con el ETS podemos configurar funciones de regulación como termostato continuo por estancias, umbrales de conmutación y diversos parámetros de ajuste.

La temperatura adicional es especialmente interesante en aplicaciones para evitar daños de construcción. El SK01-TTFK-I calcula mediante su sensor integrado la temperatura de punto de rocío correspondiente a partir de la temperatura ambiente del aire y el contenido de humedad de una estancia. El sensor externo adicional se coloca en la parte más fría del edificio y puede generar una alarma o una regulación cuando se esté acercando la temperatura de punto de rocío.

Aplicaciones:

- Registro de la temperatura y la humedad relativa en el exterior o ambientes húmedos
- Regulación descentralizada de la calefacción para válvulas constantes KNX o válvulas electrotérmicas
- Regulación descentralizada de la ventilación; regulación del punto de rocío directamente por objetos
- Regulación del punto de rocío o alarma para techos refrigerantes o invernaderos
- Alarma de punto de rocío para el reconocimiento de la formación de moho en sótanos
- Indicación de los valores máximos y mínimos almacenados, en displays externos
- Termostato continuo por estancias con selección de modo de funcionamiento Confort / Sandby / Noche / Protección contra heladas
- Establecimiento directo de los valores deseados e indicación de los valores actuales mediante el Bus.
- Distintas opciones de bloqueo del regulador, segundo regulador de temperatura dos puntos adicional



Aplicación del sensor:

Este sensor encuentra aplicación tanto en el interior como en el exterior, en instalaciones de aire acondicionado, calefacción y ventilación, en invernaderos y grandes estancias. La carcasa es apropiada tanto para montaje en pared como en tuberías y se sujeta con dos tornillos.

Sensor:

Sensor de humedad capacitivo con sensor de temperatura integrado (Sensorion SHT11), anti-rocío, gran estabilidad a largo plazo.

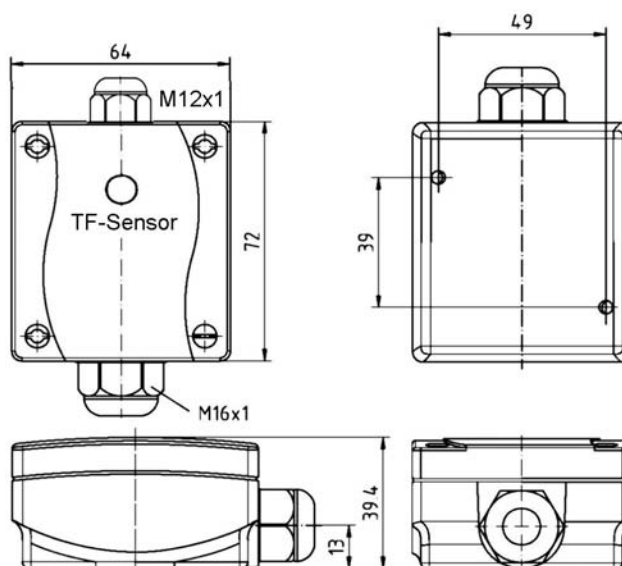
El sensor está protegido gracias a una malla protectora contra rocío y polvo.

Ámbito medición de temperatura:	-25...+55°C
Ámbito de valores de temperatura:	-40...+123°C
Ámbito de medición humedad:	0...99% rH
Temperatura ambiente:	-25...+55°C
Humedad ambiente:	0...99% rH

Sensor de temperatura PT1000:

Un sensor PT1000 adicional puede conectarse mediante dos clemas de conexión a la pletina del aparato y sacarse mediante el racor de cable M12.

Longitud del cable: hasta 20m.





Datos técnicos:

Datos técnicos	SK01-TTFK-I
Valores	Temperatura, temperatura 2, humedad
Modos del termostato continuo por estancias:	Term. Cont. Estancias con tipo de funcionamiento Aumentar / Disminuir
	Term. Cont. Estancias con modificación relativa del valor deseado
	Term. Cont. Estancias con modificación absoluta del valor deseado
Tipos de funcionamiento del regulador de temperatura:	Temperatura Confort, Temperatura Standby
	Temperatura Noche, Temperatura protección anti-heladas
Salida de regulación del regulador de temperatura:	Constante / Regulador PI conmutador / Regulador dos puntos con histéresis
Indicación del termostato continuo por estancias:	Byte de estado del Term. Cont. Estancias, Bits de estado del Term. Cont. Estancias
Alarma umbral (arriba / abajo):	Temperatura, humedad
Temperatura mínima/máxima:	Temperatura actual mínima/máxima guardada
Alarma protección contra heladas:	Temperatura inferior a la de protección contra heladas
Alarma de punto de rocío:	Al sobrepasar el punto de rocío
Modos del regulador de humedad:	Regulador con tipo de funcionamiento Aumentar / Disminuir
Salida del regulador Regulador de humedad:	Regulador dos puntos con histéresis
Salida de regulación del regulador de temperatura 2:	Regulador dos puntos con histéresis
Salida de regulación del regulador de de punto de rocío 2:	Regulador dos puntos con histéresis y distancia de valor deseado
Ajuste posterior:	Temperatura, humedad, punto de rocío
Zona de bienestar térmico:	Texto indicación bienestar térmico
Valores calculados:	Humedad absoluta, temperatura punto de rocío, entalpía
Parámetros de ajuste:	Adaptación del offset, altura ubicación, inversión de la salida
Objetos de bloqueo y reset:	Regulador de humedad, regulador de temperatura 1, regulador de temperatura 2, regulador punto de rocío, temperatura mínima / máxima



Opciones de envío:	Ningún envío, envío cíclico con modificación
Sensor de temperatura / humedad:	Sensirion, SHT11 integrado en la carcasa
Sensor de temperatura 2:	Conexión para PT 1000, sensor no incluido
Temperatura ambiente:	Almacenamiento -30...+55°C, Funcionamiento -25...+55°C
Humedad ambiente:	0...99% rH
Ámbito de valores de temperatura:	-40 - 123 °C
Precisión temperatura:	+/- 0,5 °C
Ámbito de valores de temperatura 2:	-40 - 300 °C, dependiendo del sensor utilizado
Precisión temperatura:	+/- 0,01 °C
Ámbito de medición humedad:	0...100% rH
Exactitud humedad:	3% rH
Tensión de funcionamiento:	Tensión bus KNx 24 V DC
Consumo aprox.:	10 mA con 24V DC
Alimentación auxiliar:	No necesaria
Acoplador de Bus:	integrado
Puesta en marcha con el ETS:	ARC_TFK.VD2 Producto: Sensor Temperatur/Feuchte/Klima+ IP65
Conexiones:	Clema de conexión KNx (rojo/negro)
	Sensor Sensirion mediante conector Mics hembra de 4 polos
	PT-1000 mediante clemas atornillables 2 polos
Estanqueidad:	IP65
Tipo de montaje:	De superficie, mediante 2 tornillos
Carcasa:	Plástico blanco
Medidas:	71 mm x 65 mm x 39 mm (An. X Alt. X Pr.)
Número de artículo:	30401201