

Glass sensor doble con termostato

Núm. de pedido : 7564 20 xx

Glass sensor triple con termostato

Núm. de pedido : 7564 30 xx

Instrucciones de uso y de montaje

1 Indicaciones de seguridad

Sólo las personas cualificadas eléctricamente pueden instalar y montar aparatos eléctricos.

Se pueden producir lesiones, incendios o daños materiales. Deberá leerse completamente y tenerse en cuenta el manual de instrucciones.

No utilizar objetos afilados, ácidos ni disolventes orgánicos para la limpieza. El dispositivo puede ser dañado.

No manejar el aparato con objetos afilados ni puntiagudos. Se puede dañar la superficie sensible al tacto.

Estas instrucciones forman parte del producto y deben permanecer en manos del consumidor final.

2 Estructura del mecanismo

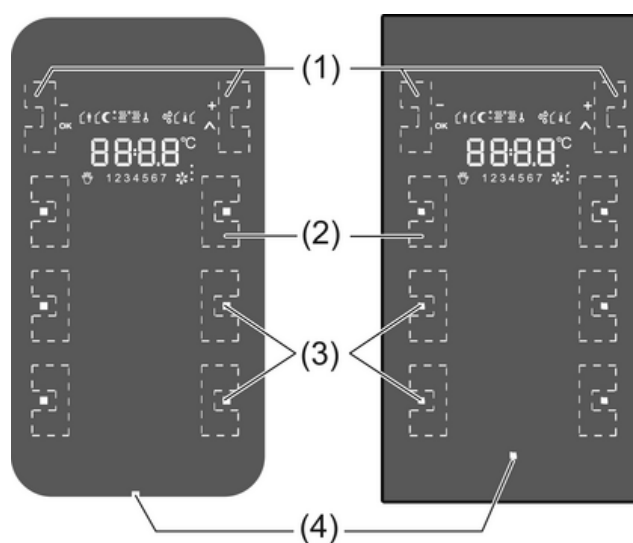


Imagen 1

- (1) Teclas táctiles -/OK, +/∧
- (2) Teclas táctiles para las funciones de control
- (3) LED de estado
- (4) LED de modo de funcionamiento

3 Función

Información del sistema

Este aparato es un producto perteneciente a los sistemas KNX y cumple con la directiva KNX. Para su comprensión se presupone un conocimiento técnico detallado obtenido a través de cursos de formación sobre KNX.

El funcionamiento del aparato depende del software. Una información más detallada sobre las versiones del software y el correspondiente alcance de las funciones, así como del propio software se puede obtener de la base de datos de producto del fabricante. La planificación, instala-

ción y puesta en funcionamiento del aparato tienen lugar mediante un software con certificación KNX. La base de datos de productos y las descripciones técnicas están disponibles en nuestra página de Internet manteniéndose siempre actualizadas.

Uso conforme a lo previsto

- Manejo de consumidores, p. ej., conexión/desconexión de luz, regulación, subir/bajar persianas, valores de luminosidad, temperaturas, llamada y memorización de escenas de iluminación, etc.
- Sensor táctil: montaje en caja empotrada portamecanismos doble según DIN 49073
- Sensor de vidrio: montaje en caja empotrada doble para sensor de cristal (véase capítulo 6.3. Accesorio)

Características del producto

- El teclado tiene funciones de accionamiento, regulación, control de persianas, envío de valores, llamada de escenas, etc.
- Se maneja con solo tocar las teclas táctiles.
- LED para mostrar el estado o la indicación de la pulsación
- Sensor de temperatura ambiente integrado.
- Regulación de temperatura ambiente con valor de consigna.
- Indicación de la temperatura ambiente y la nominal.
- Indicación de la temperatura exterior; conjuntamente con un sensor de temperatura KNX externo.
- Indicación de la hora y del día de la semana; conjuntamente con un sensor de temperatura externo.
- Limitación de la temperatura para suelo radiante; conjuntamente con un sensor de temperatura externo.
- Acoplador de bus integrado

4 Manejo

El mando de las funciones o de los consumidores eléctricos se puede ajustar individualmente para cada aparato. Habitualmente se utilizan solo dos modos de mando:

- Mando de superficie única:
El encendido/apagado o la regulación (mayor/menor luminosidad), p. ej. de la iluminación, se realiza de forma alterna mediante la pulsación repetida de la misma tecla táctil.
- Mando de superficie doble:
Dos teclas táctiles, opuestas entre sí, constituyen un par funcional. Por ejemplo, si se pulsa la tecla izquierda se enciende la iluminación o se regula más luz, y si se pulsa la tecla derecha se apaga o se regula menos luz.

Manejar la función o el consumidor

Los equipos consumidores, como la iluminación, las persianas, etc. se controlan con las teclas táctiles (2) según esté programado el aparato.

- Pulsar una tecla táctil.
Se ejecuta la función asignada.

i El impulso de accionamiento se mantiene activo durante el tiempo que se esté pulsando. Dependiendo de la función, las pulsaciones cortas o largas pueden ejecutar diferentes acciones, como por ejemplo conmutar/regular la luz.

Modos de funcionamiento y símbolos de pantallas

El aparato compara la temperatura ambiente del momento con la temperatura nominal ajustada y acciona los aparatos de calefacción o de refrigeración según las necesidades. La temperatura nominal depende del modo de funcionamiento activo en ese instante y, según la programación, puede ser modificada por el usuario. Los modos de funcionamiento y el estado de regulación del momento se muestran en la pantalla.



Imagen 2

∟ ∩	Modo de funcionamiento Confort
∩ ∟	Modo de funcionamiento Standby
☾	Modo de funcionamiento Noche
* ∩	Modo de funcionamiento Protección contra Heladas/Calor
∩ ∩	Pantalla modo de funcionamiento punto de rocío; regulador bloqueado
∟ ∩ ∩	Ampliación del confort Noche
∟ ∩ * ∩	Ampliación del confort Protección contra heladas
∩	Desplazamiento del valor nominal activo
*., *, *:	Control de la ventilación con indicación del nivel de ventilación
+ ∩	Modo calefacción
- ∩	Modo refrigeración
∩	Símbolo bloqueado: teclas bloqueadas
∟ ∩	Temperatura interna
∩ ∟	Temperatura externa
1 ... 7	Día de la semana L...D
- y +	Activo, cuando se modifican los valores.
OK y ^	Activo, cuando el menú está activo.

Las cifras muestran los valores de temperatura o la hora.

Pantalla principal

En función de la programación, la pantalla puede dejarse continuamente encendida o solo temporalmente.



Imagen 3

Estando encendida, la pantalla muestra, además del símbolo del modo de funcionamiento activo,

- la hora y el día de la semana;
- la temperatura ambiente del momento;
- la temperatura exterior del momento;
- la temperatura nominal del momento.

Modificar la temperatura ambiente.

Para la modificación de forma rápida y manual de la temperatura nominal.

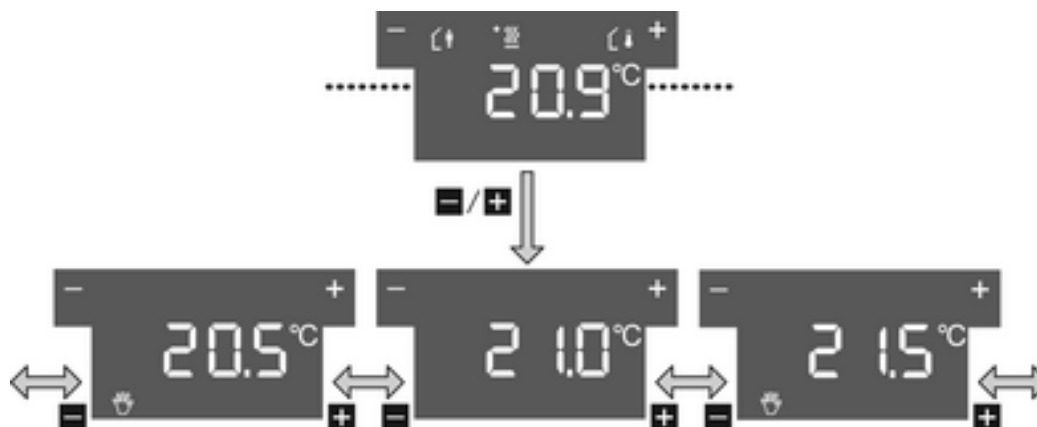


Imagen 4

Se muestra la pantalla principal.

- Tocar la tecla táctil (1) izquierda o derecha.
La pantalla muestra la temperatura nominal actual.
- Para reducir la temperatura nominal: tocar la tecla táctil izquierda -.
- 0 -
- Para aumentar la temperatura nominal: tocar la tecla táctil derecha +.
La modificación de la temperatura nominal se realiza en pasos de 0,5 °C.
Se asume directamente el valor adaptado.

El símbolo en la pantalla Ψ muestra que se ha adaptado la temperatura nominal.

Regresa automáticamente a la pantalla principal tras pasar un tiempo prefijado o al accionar cualquier tecla táctil (2).

- i** La modificación manual de la temperatura nominal se suprime, con la correspondiente programación, cambiando de modo de funcionamiento.

Mostrar el menú principal

Desde el menú principal se puede acceder a otras funciones para la regulación de la temperatura ambiente y de visualización, como por ejemplo; función de limpieza, cambio de modo de funcionamiento, ajuste de las temperaturas nominales (figura 5).



Imagen 5

Se muestra la pantalla principal. El menú principal está activado.

- Pulsar al mismo tiempo las teclas táctiles + y -.
La pantalla muestra la opción de menú **CL60**.
- i** Al ir pulsando la tecla táctil ^ se van mostrando las otras opciones de menú una tras otra.

Ajustar el modo de funcionamiento

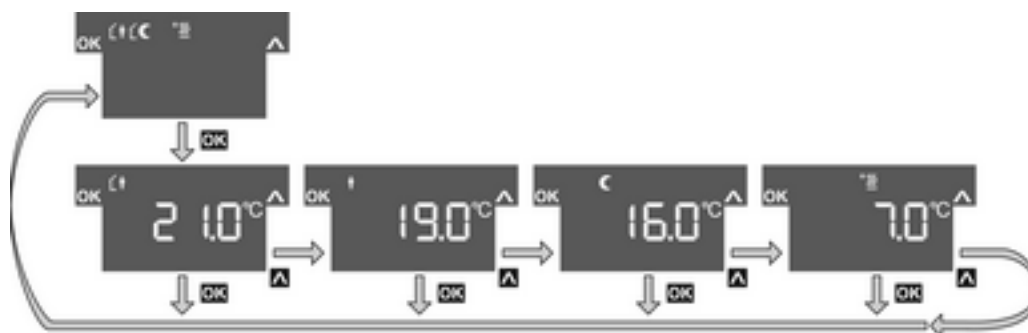


Imagen 6

Se muestra el menú principal (figura 5).

- Con la tecla táctil ^, seleccionar la opción de menú Modo de Funcionamiento Conmutación.
- Pulsar la tecla táctil OK.
Se muestra el modo de funcionamiento activo con su temperatura nominal (figura 6).
- Con la tecla táctil ^, seleccionar el modo de funcionamiento deseado.
- Pulsar la tecla táctil OK.
Se guarda la configuración.
La pantalla muestra el nuevo modo de funcionamiento.
La temperatura nominal para la sala se ajusta en función del nuevo modo de funcionamiento.

Activar la ampliación del confort.

Sin embargo, con el cambio automático de los modos de funcionamiento, p. ej. mediante un temporizador, se puede mantener el modo Confort durante un tiempo. Es aquí donde se utiliza la ampliación del confort. La duración de esta ampliación de confort es de tiempo limitado.

El aparato se encuentra en el modo de funcionamiento Noche o en el modo Protección contra Heladas/Calor.

Se programa un pulsador de presencia.

- Apretar el pulsador de presencia del aparato o de cualquier otro aparato de mando instalado.
La pantalla muestra los símbolos o .
La temperatura nominal del modo Confort queda ajustada para el tiempo fijado.

Tras finalizar el tiempo programado, se regresa al anterior modo de funcionamiento Noche o Protección contra Heladas/Calor.

- i La ampliación de confort también se puede activar de forma automática, por ejemplo a través de un detector de presencia.

Modificar las temperaturas nominales

Para el ajuste de las temperaturas nominales permanentes de los modos de funcionamiento Confort, Standby y Noche.

Se muestra el menú principal (figura 5).

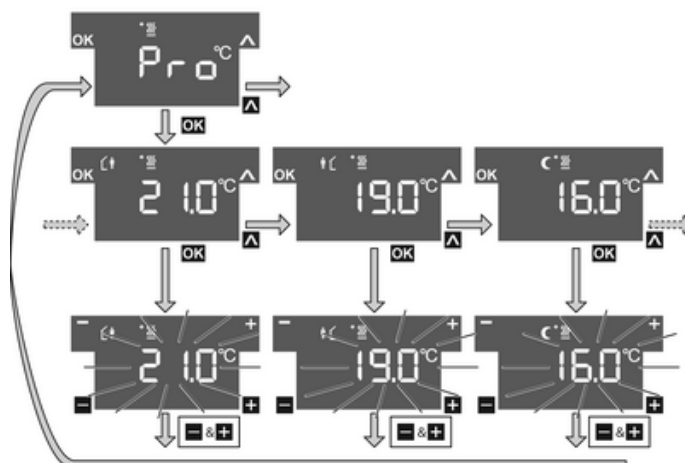


Imagen 7

- Con la tecla táctil Δ , seleccionar la opción de menú **Pro** para los modos calefacción ☀ o enfriamiento ☁ y, después, pulsar la tecla **OK**(figura 7).
- Con la tecla táctil Δ , seleccionar el modo de funcionamiento deseado y, después, pulsar la tecla **OK**.
La temperatura nominal parpadea.
- Para reducir la temperatura nominal: pulsar la tecla táctil izquierda $-$.
- 0 -
- Para aumentar la temperatura nominal: pulsar la tecla táctil derecha $+$.

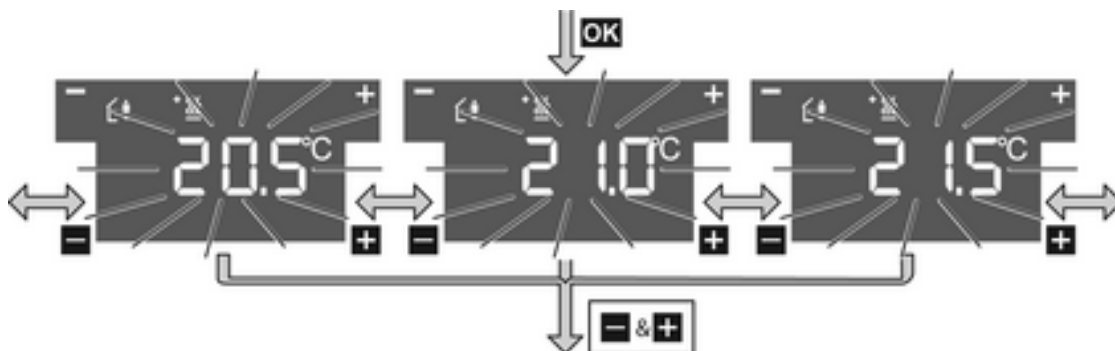


Imagen 8

- Aceptar los cambios: pulsar al mismo tiempo las superficies táctiles $+$ y $-$.
Se guarda la temperatura ambiente ajustada para el modo de funcionamiento seleccionado.

La pantalla regresa al menú principal.

- 0 -

- No aceptar cambios: pulsar cualquier otra tecla táctil.

El aparato regresa a la pantalla principal.

- ⓘ En caso de tener que modificar la temperatura nominal de otros modos de funcionamiento, repítanse los pasos descritos.

Limpiar el aparato

Para que no ejecutar ninguna acción inintencionadamente al limpiar la superficie de cristal, se puede bloquear el aparato durante 60 s.

Se muestra el menú principal.

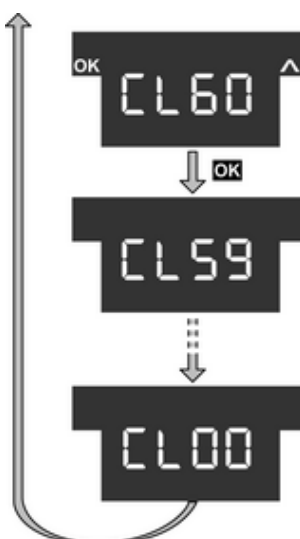


Imagen 9

- Con la tecla táctil **▲**, seleccionar la opción de menú **CL60** para la función de limpieza y, después, pulsar la tecla **OK** (figura 9).

Durante 60 s permanecerán bloqueadas todas las funciones del aparato.

Todos los LEDs de estado de la tecla táctil parpadean.

La pantalla muestra el tiempo que falta para que finalice la función de limpieza.

Tras 60 s, el aparato regresa automáticamente a la pantalla principal, se elimina el bloqueo y se puede manejar de forma normal.

- ⓘ Límpiase con un paño sin pelusa ligeramente humedecido y, eventualmente, con un limpiacristales suave. No utilizar objetos puntiagudos ni productos de limpieza abrasivos, como jabones en polvo.

5 Información para los operarios cualificados eléctricamente



¡PELIGRO!

Riesgo de descarga eléctrica al entrar en contacto con los componentes conductores de tensión que se encuentren en el entorno de la instalación.

Las descargas eléctricas pueden provocar la muerte.

Antes de trabajar en el dispositivo, cortar la corriente y cubrir los componentes conductores de tensión que se encuentren en el entorno.

5.1 Sensor táctil con termostato

Montar y conectar el Sensor táctil

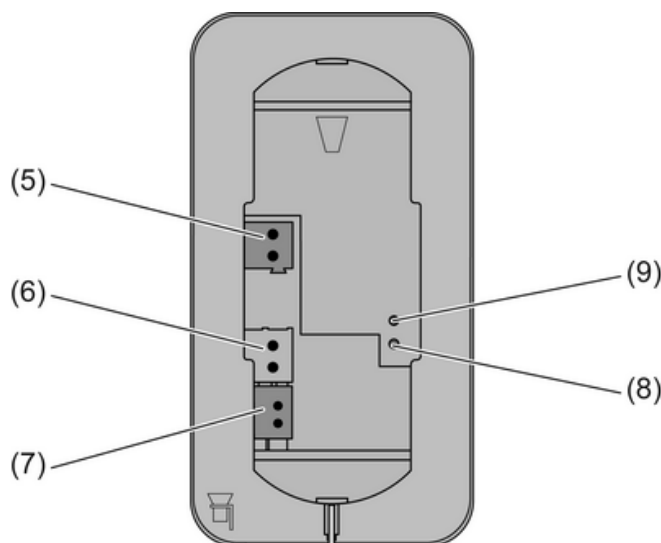


Imagen 10

- (5) Conexión de la tensión de alimentación
- (6) Conexión del sensor cableado de la temperatura del suelo radiante / del sensor cableado remoto (accesorio)
- (7) Conexión KNX
- (8) LED de programación
- (9) Tecla de programación

El montaje del aparato se realiza atornillando firmemente el marco de montaje a la caja empotrada o a la pared. Para una mayor protección contra desmontaje, el aparato se fija con un tornillo de fijación en la parte inferior al marco de montaje.

Utilizar una caja para montaje empotrable doble. No es posible realizar el montaje en cajas empotrables simples o cajas sobre revoque.

El punto de instalación cuenta con tensión de bus y con una tensión de alimentación adicional.

- i** Para la tensión de alimentación adicional se puede utilizar el par de conductores amarillo-blanco del cable de bus KNX.
 - Alinear el marco de montaje (10) y atornillarlo a la caja de montaje o a la pared (figura 11). Tener en cuenta la indicación **TOP** = ARRIBA. Utilizar el juego de tornillos incluido.
 - Conectar la tensión de alimentación en la borna (5).
 - Conectar la tensión del bus KNX en la borna (7).
 - Opcional: conectar el sensor de la temperatura externa en la borna (6).
- i** Solo se puede acceder a la tecla y al LED de programación desde la parte posterior del aparato. Si es posible, cargar en el aparato la dirección física antes de montarlo definitivamente (véase capítulo 5.3. Puesta en funcionamiento).
 - Insertar el aparato en el marco de montaje hasta que encaje.
 - Apretar el tornillo de seguridad (11) en la parte inferior del marco de montaje. Utilizar un destornillador de cabeza en cruz tipo Pozi-Drive del tamaño 0.

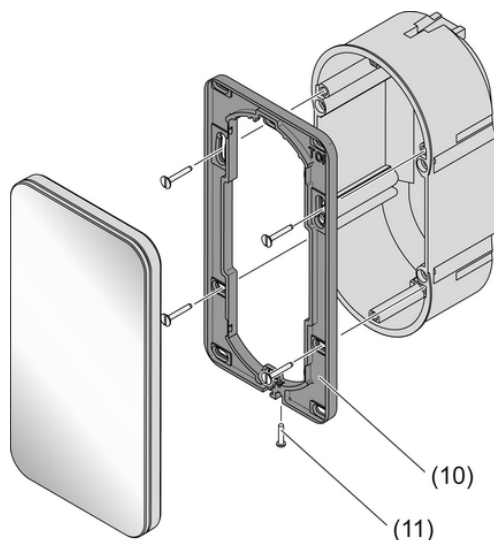


Imagen 11

- (10) Marco de montaje
(11) Tornillo de seguridad

5.2 Sensor vidrio con termostato

Preparar el Sensor de vidrio para montarlo sobre una base lisa

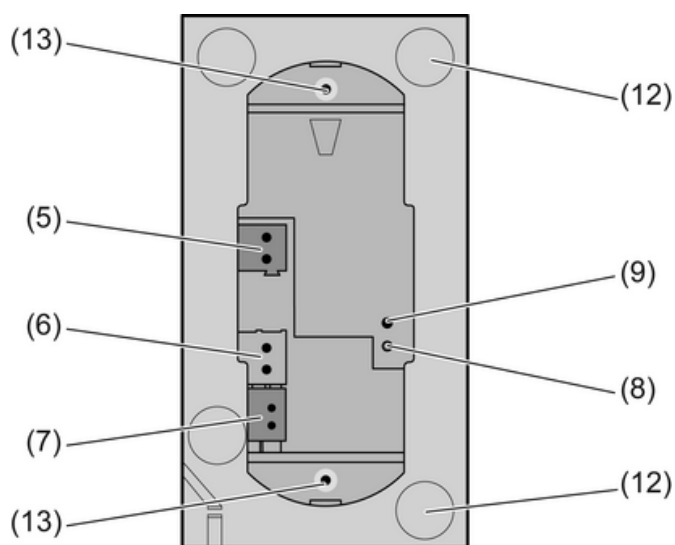


Imagen 12

- (12) Posiciones dónde se deben pegar los puntos adhesivos
(13) Espiga de sujeción

Los puntos adhesivos evitan que el sensor de cristal se pueda desplazar sobre superficies lisas.

- Eliminar la suciedad de las posiciones dónde se vayan a pegar los puntos adhesivos de la parte posterior del sensor de vidrio (12).
- Retirar los puntos adhesivos de la lámina de soporte y pegarlos en las cuatro posiciones.
- Limpiar la base de cualquier suciedad.
- Retirar la lámina de protección de los puntos adhesivos antes de montar el sensor de vidrio.

- i** Antes de finalizar el montaje, alinear el sensor de cristal y presionar sobre los puntos adhesivos para fijarlo.

Montar y conectar el Sensor de vidrio

Utilizar una caja de montaje doble (accesorio). No es posible realizar el montaje en una caja empuñable simple.

Opcional: para disponer de una mayor protección en el desmontaje o para aumentar la junta de dilatación respecto a la pared, utilizar el marco de montaje adjunto (10). Para ello, encajar el marco de montaje en el aparato desde atrás. Tener en cuenta la indicación **TOP = ARRIBA**.

El punto de instalación cuenta con tensión de bus y con una tensión de alimentación adicional.

- i** Para la tensión de alimentación adicional se puede utilizar el par de conductores amarillo-blanco del cable de bus KNX.
 - En caso necesario, tomar la medida para nivelar con la superficie de la pared. El ajuste de las espigas de sujeción (14) en las espigas roscadas (15) permite en cajas de montaje empuñado con mayor profundidad una compensación del revoque de hasta 20 mm. Desenroscar las espigas de sujeción (14) para compensar el revoque x , de forma que presenten una distancia de $15\text{ mm} + x$ con respecto al casquillo para las espigas roscadas.
- i** Si se utiliza el marco de montaje, la distancia para la nivelación con la pared es de $20\text{ mm} + x$ del casquillo para la espiga roscada.

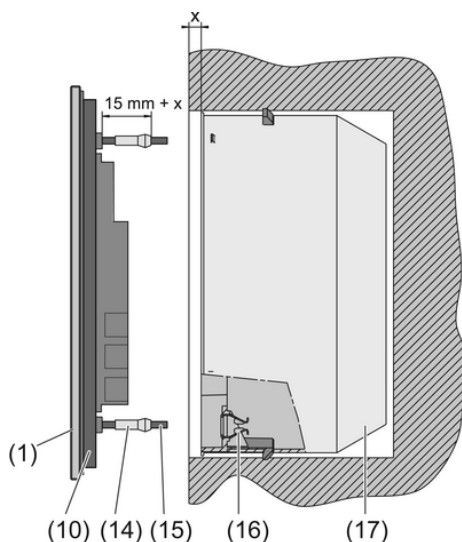


Imagen 13

(10) Marco de montaje

(14) Espiga de sujeción

(15) Espiga roscada

(16) Pinza de sujeción

(17) Caja de montaje doble (accesorio)

- Conectar la tensión de alimentación en la borna (5).
- Conectar la tensión del bus KNX en la borna (7).
- Opcional: conectar el sensor de la temperatura externa en la borna (6).
- i** Solo se puede acceder a la tecla y al LED de programación desde la parte posterior del aparato. Si es posible, cargar en el aparato la dirección física antes de montarlo definitivamente (véase capítulo 5.3. Puesta en funcionamiento).
 - Introducir el aparato con las espigas roscadas (15) en las pinzas (16) de la caja de montaje (17) y apretar hasta que se sienta que las espigas de sujeción han encajado.
 - Alinear el aparato y presionar en la zona de los puntos de sujeción para fijarlo.

Montar un Sensor de vidrio con protección elevada contra el desmontaje

Para una mayor protección contra el desmontaje, el marco de montaje se atornilla a la caja de montaje o a la pared y el aparato se fija, en la parte inferior del marco de montaje, con un tornillo de seguridad.

- Tirar, hacia fuera de la caja de montaje, de los soportes de las pinzas de sujeción (16), para liberar los orificios de los tornillos de la caja de montaje.
 - Alinear el marco de montaje y atornillarlo a la caja de montaje o a la pared. Tener en cuenta la indicación **TOP = ARRIBA**. Utilizar el juego de tornillos incluido.
 - Conectar la tensión de alimentación en la borna (5).
 - Conectar la tensión del bus KNX en la borna (7).
 - Opcional: conectar el sensor de la temperatura externa en la borna (6).
- i** Solo se puede acceder a la tecla y al LED de programación desde la parte posterior del aparato. Si es posible, cargar en el aparato la dirección física antes de montarlo definitivamente (véase capítulo 5.3. Puesta en funcionamiento).
- Insertar el aparato en el marco de montaje hasta que encaje.
 - Apretar el tornillo de seguridad (11) en la parte inferior del marco de montaje. Utilizar un destornillador de cabeza en cruz tipo Pozi-Drive del tamaño 0.

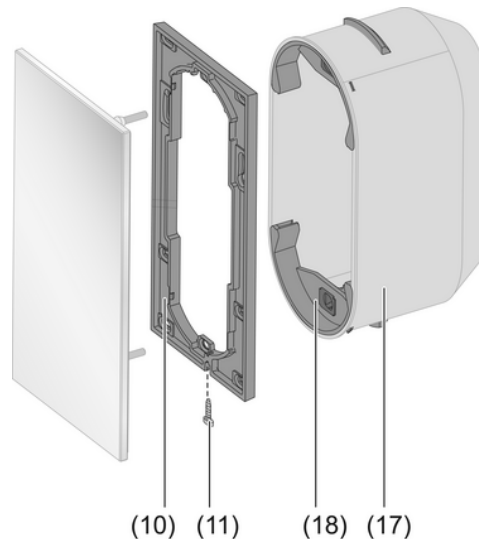


Imagen 14

(18) Alojamiento del muelle de sujeción

Desmontar Sensor de vidrio

- En caso de disponerse, soltar el tornillo de seguridad del borde inferior. Utilizar un destornillador de cabeza en cruz tipo Pozi-Drive del tamaño 0.
- Presionar, con la herramienta de desmontaje incluida, en el centro del sensor de cristal.
- Extraer uniformemente el sensor de vidrio con la herramienta de desmontaje del enganche, ya sea de las pinzas de sujeción o del marco de montaje.
- Retirar los cables conectados.

5.3 Puesta en funcionamiento

Cargar la dirección física y el software de aplicación.

Programación y puesta en funcionamiento con ETS3.0d, con el parche A o versión más actualizada.

El aparato está conectado y listo para el funcionamiento.

La parte trasera del aparato debe ser accesible.

- Pulsar la tecla de programación (9).
El LED de programación (8) muestra en rojo el estado de programación.
- Introducir las direcciones físicas.
El LED de programación se apaga.
- Rotular el equipo con la dirección física.
- Cargar el software de aplicación en el aparato.

6 Anexo

6.1 Datos técnicos

Medio KNX	TP 1
Modo de puesta en funcionamiento	Modo S
Tensión nominal KNX	CC 21 ... 32 V MBTS
Potencia absorbida KNX	tip. 150 mW
Tipo de conexión KNX	Borne de conexión
Temperatura ambiente	-5 ... +45 °C
Temperatura de almacenamiento/ transporte	-25 ... +70 °C
Tensión de alimentación	
Tensión nominal	CC 18 ... 32 V MBTS
Consumo de potencia	máx. 0.5 W
Reloj interno	
Resolución de reloj diferencia de tiempo	1 mín. máx. 8 min/día
Sensor interno de temperatura ambiente	
Rango de medición	0°C ... +40°C ±1%
Resolución	0,1 K

6.2 Ayuda en caso de problemas

El sensor de vidrio no queda sujeto.

Las espigas de sujeción no están correctamente ajustadas en las espigas roscadas.
Volver a medir el ajuste de las espigas de sujeción y corregir según corresponda.

El sensor de vidrio se desplaza de la pared.

La base lisa no ofrece el suficiente agarre.
Para el montaje utilizar los puntos adhesivos.

Sensor táctil/de vidrio no se puede desmontar

El aparato se ha montado con una protección elevada contra el desmontaje.
Soltar el tornillo inferior del marco de montaje.

Sensor táctil/de vidrio no reacciona cuando se pulsa.

Conexión defectuosa a la tensión de bus o polos cambiados.
Comprobar y corregir si fuera necesario el cableado, el cable de bus y la alimentación de tensión.

La pantalla está oscura

La tensión de bus o la de alimentación es errónea o tiene los polos cambiados.
Comprobar el cableado, el cable del bus y la tensión de alimentación y, en caso necesario, corregir.

La pantalla central se ha puesto oscura.

No es posible cambiar el modo de funcionamiento mediante los menús.

Posiblemente, hay una ventana abierta con contacto de ventana o hay un detector de presencia que evitan poder hacer el cambio.

No es posible pulsar ninguna tecla táctil

El teclado está bloqueado. El símbolo  se muestra sobreimpreso.

Desbloquear el teclado.

Desde la pantalla no se puede acceder al menú ni al submenú.

Las funciones en cuestión no están activadas o no están programadas.

Quitar el bloqueo.

Programar las funciones deseadas.

Se muestra una hora incorrecta.

En el reloj central se ha ajustado una hora incorrecta.

Corregir la hora en el reloj central.

En la pantalla aparece --:-- en vez de la hora.

Sincronización errónea mediante el reloj central.

Comprobar el reloj central.

 El aparato debe recibir la hora, al menos una vez cada 24 horas, desde un reloj central.

6.3 Accesorio

Caja de montaje doble
Sensor cableado de la temperatura del suelo
radiante/remoto

Núm. de pedido 1871
Núm. de pedido 161

6.4 Garantía

Nos reservamos el derecho a efectuar modificaciones técnicas y formales en el producto, en virtud del avance técnico del mismo.

Efectuamos la prestación de garantía dentro de los términos legales establecidos.

En caso de reclamación de garantía, diríjase al punto de venta o envíe el equipo, sin pagar los portes, al distribuidor de su zona describiendo el problema.

Berker GmbH & Co. KG

Klagebach 38
58579 Schalksmühle/Germany
Telefon + 49 (0) 2355/905-0
Telefax + 49 (0) 2355/905-111
www.berker.de