

Descripción general

Este modelo BES 341100 / 341200 es una pantalla táctil capacitiva de 4.3" a color, para controlar y monitorizar la instalación una instalación KNX, usando hasta 4 planos 3D y/o fotografías, iconos, etc.

Permite también gestionar alarmas técnicas, activar/desactivar la simulación de presencia y programar temporizaciones semanales.

Especificaciones

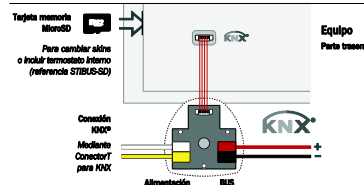
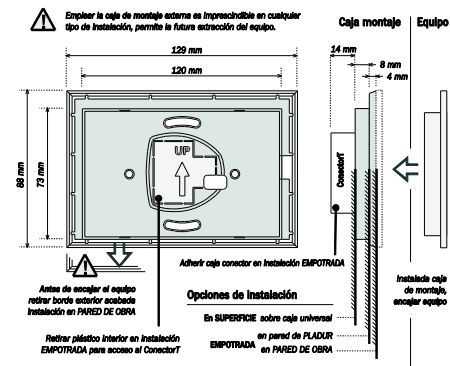
- 4 páginas diferentes para localizar iconos sobre imágenes 3D, planos, dibujos, etc.
- 20 controles punto a punto con diferentes iconos representativos (luces, persianas, control de clima, riego, etc).
- 20 escenas ejecutables con un máximo de 64 eventos cada una.
- Hasta 10 temporizaciones semanales.
- Simulación de presencia real.
- Programable desde una aplicación específica a través de tarjeta microSD (2GB máx. Formato FAT16).
- Posibilidad de gestionar un área de clima independiente (Requiere equipo ref: BES 390000).

Información técnica

Alimentación KNX	18-30 Vdc desde una fuente de alimentación auxiliar o desde BUS KNX.
Consumo (Dependiendo de la fuente)	<ul style="list-style-type: none"> - Fuente de alimentación auxiliar de 18-30 Vdc (Recomendado) <ul style="list-style-type: none"> o 80mA desde la fuente de alimentación auxiliar. o 1mA desde KNX BUS. - KNX BUS (Opcional) <ul style="list-style-type: none"> o 80mA desde KNX BUS
Tamaño	129x88x4mm (13 mm profundidad)
Montaje	<ul style="list-style-type: none"> - Superficie. Montaje empotrado con caja (incluida) - Sobre caja de distribución universal, atornillado a la pared - Adaptada para encastrar en pared de obra

Rango de temperatura ambiente	<ul style="list-style-type: none"> - Funcionamiento: -10°C a 55°C - Almacenamiento: -30°C a 60°C - Transporte: -30°C a 60°C
Normativa	- Conforme a las directivas de compatibilidad electromagnética y de baja tensión. EN 50090-2-2 / UNE-EN 61000-6-3:2007 / UNE-EN 61000-6-1:2007 / UNE-EN 61010-1.

Instalación



Observaciones

Alimentar líneas de bajo voltaje (KNX BUS y entradas) en conductos separados de un poder de 230V y salidas para asegurar que hay suficiente aislamiento y evitar interferencias. No conectar los principales voltajes (230V) u otros voltajes externos a ningún punto del KNX BUS o entrada.

Código QR

