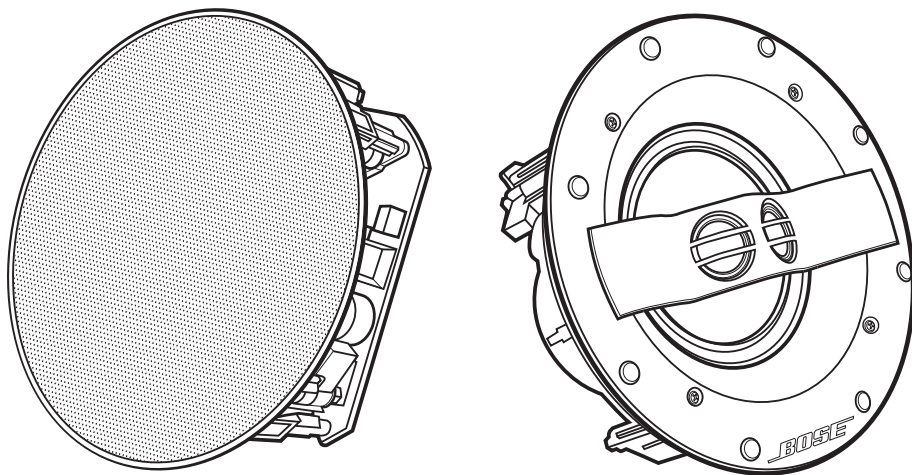




Bose® *Virtually Invisible*® 791 series II and 591 in-ceiling speakers



Owner's Guide • Brugervejledning • Bedienungsanleitung • Gebruikershandleiding
Guía del usuario • Käyttöohje • Notice d'utilisation • Manuale di istruzioni • Kezelési útmutató
Brukerveiledning • Podręcznik użytkownika • Manual do proprietário • Bruksanvisning
ຄູ່ມືຜູ້ໃຊ້ • 사용자 안내서 • 用户指南 • 使用者指南 • オーナーズガイド • دليل المالك

Instrucciones importantes de seguridad

Lea atentamente esta guía del usuario y consérvela para consultarla en el futuro.



ADVERTENCIAS:

- No coloque sobre el producto, o en su proximidad fuentes de llamas al descubierto, como velas encendidas.
- Todos los productos Bose® deben cumplir con las reglamentaciones locales, estatales, federales e industriales. Es la responsabilidad del instalador que la instalación de los altavoces y el sistema de montaje se realice conforme a los códigos aplicables, incluyendo regulaciones y códigos edilicios locales.
- Un montaje no seguro o la suspensión aérea de cualquier objeto pesado puede resultar en lesiones graves y daño al equipo. Es la responsabilidad del instalador evaluar la confiabilidad de cualquier método de montaje que se use.



PRECAUCIONES:

- Estos altavoces no están diseñados ni recomendados para la instalación en la pared, cielorrasos de mampostería o en cielorrasos falsos.
- Este producto no se debe usar en espacios de cámaras de aire acondicionado.
- Vea la documentación del producto para las indicaciones de seguridad.
- No realice modificaciones a los altavoces ni a los accesorios. Las alteraciones no autorizadas pueden comprometer la seguridad, el cumplimiento regulatorio y el desempeño del sistema.
- Asegúrese de mantener alejado de los altavoces todo material aislante conforme con las instrucciones de instalación en esta guía.



ADVERTENCIA: Contiene piezas pequeñas que pueden representar un riesgo de asfixia. No es indicado para niños de menos de tres años de edad.



ADVERTENCIA: Este producto contiene material magnético. Póngase en contacto con su médico si tiene preguntas acerca de si esto podría afectar el funcionamiento de un dispositivo médico implantable.

NOTA: Este producto se debe utilizar en interiores. No está diseñado ni probado para su uso al aire libre, en vehículos recreacionales o en embarcaciones.

Instrucciones importantes de seguridad

1. Lea estas instrucciones.
2. Conserve estas instrucciones.
3. Tenga en cuenta las advertencias.
4. Siga todas las instrucciones.
5. No use este aparato cerca del agua.
6. Realice la instalación conforme a las instrucciones del fabricante.
7. No lo instale cerca de fuentes de calor como radiadores, rejillas de calefacción, estufas u otros aparatos (incluidos amplificadores) que emanen calor.
8. Use solamente los accesorios especificados por el fabricante.

Nombres y contenidos de las sustancias o elementos tóxicos o peligrosos						
Nombre de parte	Sustancias y elementos tóxicos o peligrosos					
	Plomo (pb)	Mercurio (Hg)	Cadmio (Cd)	Hexavalente	Bifenilo polibromado (PBB)	Difeniléter polibromado (PBDE)
PCB	X	O	O	O	O	O
Partes metálicas	X	O	O	O	O	O
Partes plásticas	O	O	O	O	O	O
Altavoces	X	O	O	O	O	O
Cables	X	O	O	O	O	O

Esta tabla está preparada conforme a las cláusulas de SJ/T 11364.
O: Indica que esta sustancia tóxica o peligrosa contenida en todos los materiales homogéneos para esta parte es inferior al requisito de límite de GB/T 26572.
X: Indica que esta sustancia tóxica o peligrosa que está presente en al menos uno de los materiales homogéneos utilizados para esta parte se encuentra por encima del requisito de límite de GB/T 26572



Este símbolo significa que el producto no debe desecharse como residuo doméstico y que debe entregarse a un centro de recolección apropiado para reciclaje. La eliminación y el reciclado adecuados ayudan a proteger los recursos naturales, la salud de las personas y el medioambiente. Para obtener más información sobre la eliminación y el reciclado de este producto, póngase en contacto con su municipio, el servicio de gestión de residuos o el comercio donde haya comprado este producto.



Por la presente, Bose Corporation declara que este producto cumple con los requisitos esenciales y con otras cláusulas relevantes de la Directiva 1999/5/EC y con todos los demás requisitos de directivas correspondientes de la UE. La declaración de conformidad completa se puede encontrar en www.Bose.com/compliance

Importador en China: Bose Electronics (Shanghai) Company Limited, Part C, Plan 9, No. 353 North Riyang Road, China (Shanghái) Pilot Free Trade Zone

Importador en UE: Bose Products B.V., Gorslaan 60, 1441 RG Purmerend, Países Bajos

Importador en Taiwán: Bose Taiwan Branch, Room 905, 9F, Worldwide House, 131 Min Sheng East Rd, Section 3, Taipei, Taiwán, 105

Complete y conserve para su registro:

Número de modelo: _____

Número de serie: _____

Fecha de compra: _____

Le sugerimos que guarde el recibo con esta guía del usuario

Fecha de fabricación:

El primer dígito en negritas del número de serie indica el año de fabricación; "5" es 2005 ó 2015.

VIRTUALLY INVISIBLE es una marca comercial registrada de Bose Corporation en EE.UU. y en otros países.

© 2017 Bose Corporation. No se puede reproducir, modificar, distribuir, o usar de otra manera ninguna parte de este trabajo sin previo consentimiento por escrito.

Introducción

Acerca de los altavoces de techo <i>Virtually Invisible</i> ® 791 serie II o 591	4
Desembalar.....	4
Herramientas recomendadas	4
Requisitos de los cables de altavoz.....	4
Pautas de colocación	4
Ubicación en una construcción sin terminar	4

Instalación de los altavoces

Agujero para los altavoces.....	5
Conexión del cable de altavoz.....	5
Instalación del altavoz.....	6
Fijación de la rejilla.....	6

Cuidado y mantenimiento

Solución de problemas	7
Accesorios	7
Servicio de atención al cliente	7
Garantía limitada.....	7
Información técnica	7

Introducción

Acerca de los altavoces de techo *Virtually Invisible*® 791 serie II o 591

Los altavoces de techo Bose® *Virtually Invisible*® 791 serie II o 591 brindan un desempeño superior para la escucha de música estéreo integrada.

Desembalar

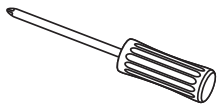
Desembale cuidadosamente la caja y confirme que estén incluidas las siguientes partes:

Altavoces <i>Virtually Invisible</i> ® 791 Serie II	Altavoces <i>Virtually Invisible</i> ® 591
Dos altavoces	Dos altavoces
Dos rejillas de altavoz	Dos rejillas de altavoz
Plantilla	Plantilla

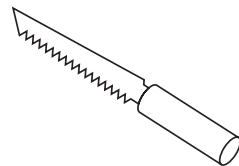
Nota: Si parte del sistema está dañado, no lo use. Comuníquese con un representante autorizado de Bose® o al Servicio de atención al cliente de Bose. Remítase a la hoja de contacto que se encuentra en la caja.

Herramientas recomendadas

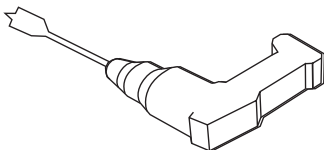
Es posible que necesite las siguientes herramientas para completar la instalación:



Destornillador tipo Phillips



Herramienta de corte



Taladro



Antiparras de seguridad

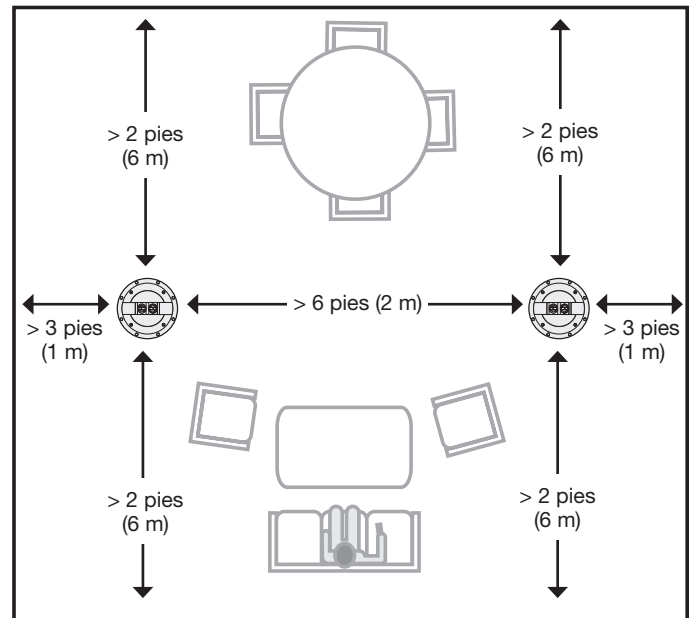
Requisitos de los cables de altavoz

Calibre	Longitud máxima
18 AWG (0,82 mm ²)	20 pies (6 m)
16 AWG (1,3 mm ²)	30 pies (9 m)
14 AWG (2,1 mm ²)	50 pies (15 m)
12 AWG (3,3 mm ²)	90 pies (27 m)

- Verifique que tenga suficiente cable del techo para conectar los altavoces antes de instalarlos.
- Tira de 13 mm de material aislante a cada extremo de ambos cables.
- Consulte los códigos de edificación local y solo use el tipo correcto de cable que se necesita para las instalaciones en el techo.
- Para información sobre cómo instalar el cable de altavoz, consulte un electricista profesional o instalador de audio/video.

Pautas de colocación

Para un óptimo desempeño estéreo, instale los altavoces en posiciones similares al siguiente diagrama a un mínimo de las distancias sugeridas:



Notas:

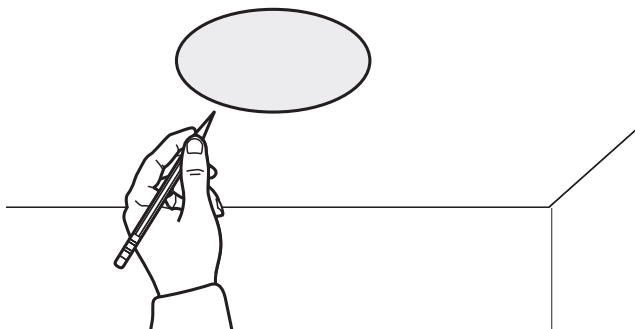
- Use un detector de vigas para asegurarse de que el agujero para el altavoz se encuentra al menos a 12cm de distancia de una viga.
- Monte los altavoces solo en un marco de madera o construcción similar. Bose recomienda instalar estos altavoces solo en un marco de madera o construcción similar con vigas adecuadamente espaciadas, como en una construcción 2 x 6.

Ubicación en una construcción sin terminar

Si planea instalarlos en un construcción sin terminar, adquiera el equipo de instalación de Bose. Vea "Accesorios" en la página 7.

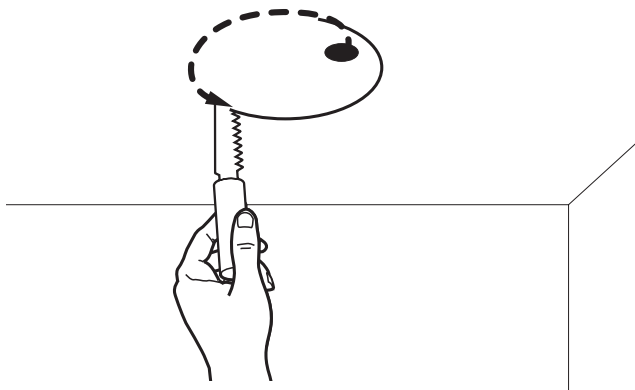
Agujero para los altavoces

1. Marque la plantilla en la ubicación de los altavoces.



ADVERTENCIA: No los monte sobre una superficie que no sea lo suficientemente estable, o que pueda presentar peligro como cables de electricidad o cañerías. Si no está seguro de cómo montar los altavoces, contacte a un instalador profesional.

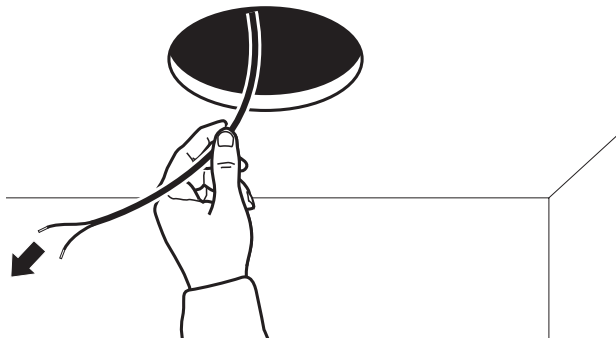
2. Perfore un agujero en el área de la plantilla lo suficientemente grande para la herramienta de corte.
3. Corte a lo largo de la línea trazada.



4. Quite la sección cortada.
5. Lije los bordes del agujero.

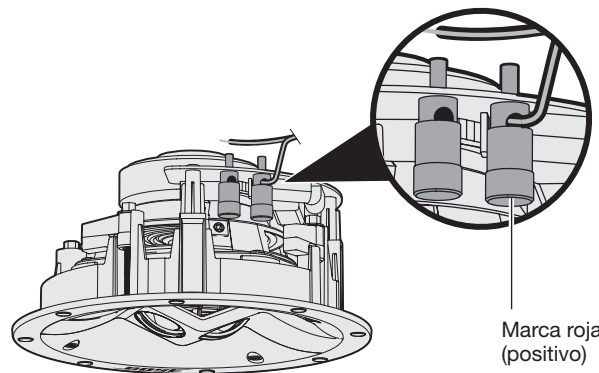
Conexión del cable de altavoz

1. Saque por lo menos 36 cm del cable de altavoz. Tenga suficiente cable para conectar el altavoz desde la distancia seleccionada.



2. Conecte el cable positivo al terminal de color rojo en el altavoz.

Nota: El color del terminal se encuentra en la parte superior del terminal.



Altavoz Virtually Invisible® 591

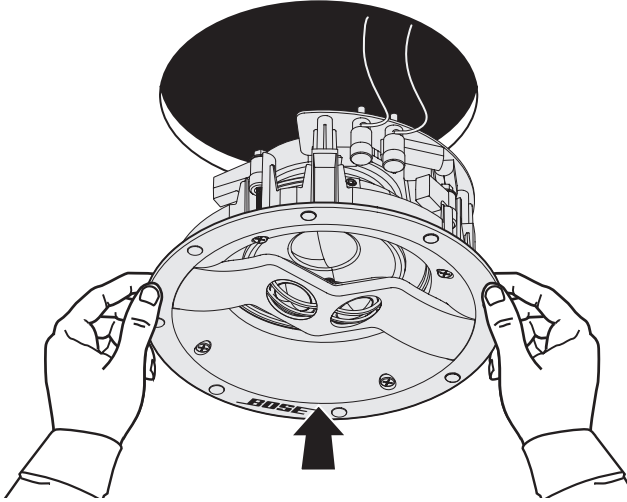
3. Conecte el cable negativo al terminal de color negro en el altavoz.

Instalación de los altavoces

Instalación del altavoz

1. Sujutando el altavoz por los bordes exteriores, inserte el altavoz en el agujero.

Nota: No presione sobre los dos pequeños parlantes en la cara del altavoz. Se podría dañar el altavoz.

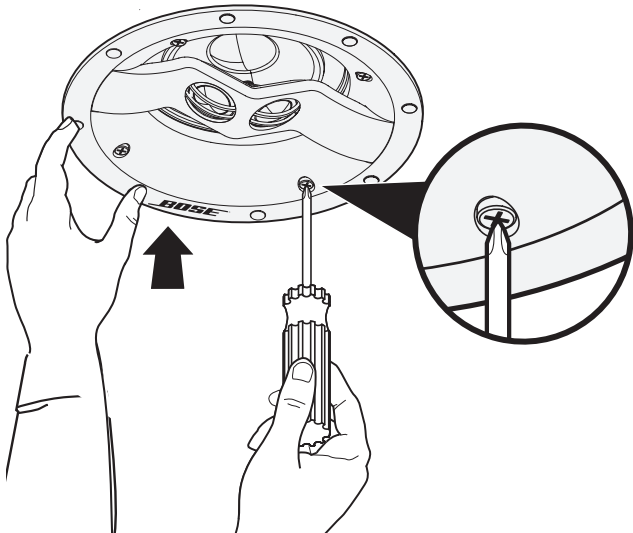


Altavoz *Virtually Invisible*® 591

PRECAUCIÓN: Ciertos tipos de materiales aislantes (por ejemplo yeso, periódicos, celulosa o materiales inyectados) pueden presentar riesgo de incendio. Asegúrese de mantener el material aislante alejado de los altavoces.

2. Ajuste los tornillos con un destornillador tipo phillips.

Nota: Si usa un taladro, elija la velocidad más baja.

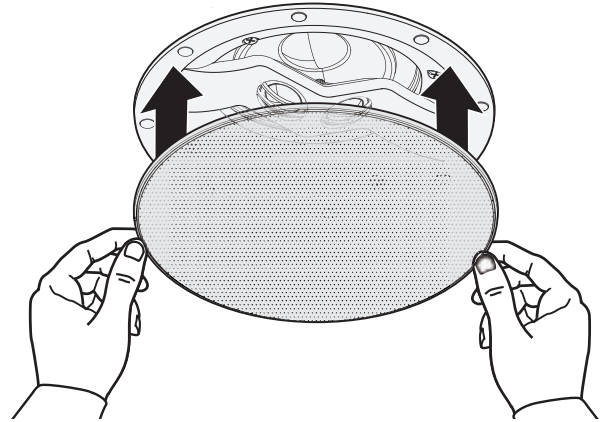


Altavoz *Virtually Invisible*® 591

Fijación de la rejilla

La rejilla se fija magnéticamente al borde del altavoz.

Coloque la rejilla en el altavoz.



Altavoz *Virtually Invisible*® 591

Pintar las rejillas

Puede pintar las rejillas del altavoz antes de colocar en el altavoz. Bose® no es responsable por las calidad de la adhesión o terminado de pinturas no aplicada en fábrica.

- La pintura a base de látex o aceite requiere solvente para usar con aplicador de aerosol. Consulte la guía del usuario suministrada con el aplicador de aerosol para más información.
- Tenga cuidado cuando usa un elemento filoso en las perforaciones de la rejilla para quitar pintura acumulada, se podría dañar la rejilla.

Solución de problemas

Problema	Qué hacer
Los altavoces no emiten sonido	<ul style="list-style-type: none"> • Verifique que los cables no se desconectaron de los altavoces o del receptor/amplificador. • Verifique la configuración en el receptor/amplificador. Consulte la guía del usuario del receptor/amplificador para instrucciones sobre la configuración. • Si se conectan otros altavoces estéreo a un segundo equipo de salida de audio en el receptor/amplificador, seleccione la configuración adecuada del altavoz A o B para que coincida con las salidas A o B conectadas a los altavoces.
Sonido de un solo altavoz	<ul style="list-style-type: none"> • Verifique el control del balance en el receptor/amplificador. • Verifique que ningún cable de los terminales positivo y negativo en el receptor/amplificador se estén tocando. • Desconecte el cable de altavoz del canal del receptor/amplificador y reconéctelo a un canal diferente. • Verifique que ningún cable de los terminales positivo y negativo se estén tocando donde se conecta el cable de altavoz al altavoz. • Desconecte el cable del altavoz y conéctelo a otro altavoz. Si este altavoz funciona, se necesita reparar el altavoz. Remítase a la hoja de contacto que se encuentra en la caja. • Reemplace y vuelva a instalar el cable de altavoz si estos pasos no solucionan el problema.
Los bajos y agudos son débiles	<ul style="list-style-type: none"> • Ajuste la configuración del balance en el receptor/amplificador. • Verifique que no haya separaciones entre el marco del altavoz y la superficie de la pared. • Verifique los cables conectados a los terminales positivo y negativo en el receptor/amplificador. • Desconecte el cable de altavoz del canal del receptor/amplificador y reconéctelo a un canal diferente.
Estática/ ruido proveniente del altavoz	<ul style="list-style-type: none"> • Verifique que los cables están en buenas condiciones, están firmemente conectados al altavoz y al receptor/amplificador y no se están tocando entre terminales. • Conectar la fuente de música al receptor/amplificador correctamente. • Vea "Sonido de un solo altavoz"

Accesorios

Para construcción sin terminar, use el equipo de instalación de Bose®.

El equipo contiene piezas para dos altavoces y está diseñado para la instalación después de colocar las vigas y antes de colocar el yeso. Cuando se instala, el equipo reserva un lugar para cada altavoz e indica dónde realizar el agujero del altavoz en el yeso.

Para más información o para ordenar los accesorios, contacte al Servicio de atención al cliente de Bose. Remítase a la hoja de contacto que se encuentra en la caja.

Servicio de atención al cliente

Para obtener ayuda adicional sobre el uso del sistema:

- Visite owners.Bose.com
- Comuníquese con el servicio de atención al cliente de Bose. Remítase a la hoja de contacto que se encuentra en la caja.

Garantía limitada

El sistema está cubierto con una garantía limitada. En la tarjeta de registro del producto en la caja se encuentran los detalles de la garantía limitada. Consulte la tarjeta para obtener instrucciones sobre cómo registrar el producto. Si no lo registra, no afectará sus derechos de garantía limitada.

La información de la garantía que se proporciona con este producto no se aplica en Australia y en Nueva Zelanda. Visite nuestro sitio web en www.Bose.com.au/warranty o www.Bose.co.nz/warranty para obtener detalles de la garantía de Australia y Nueva Zelanda.

Información técnica

Compatibilidad

Compatible con amplificadores o receptores de 10--100W por canal/de 4 a ohmios

Virtually Invisible® 791 serie II: Energía continua de 50W IEC; de 6 ohmios

Virtually Invisible® 591: Energía continua de 50W IEC; de 8 ohmios

Complemento de parlante de altavoces *Virtually Invisible*® 791 serie II:

Dos parlantes para agudos en cúpula 25,4 mm (1") dispuestos en un grupo

Un woofer de alta ejecución de 178 mm (7")

Complemento de parlante de *Virtually Invisible*® 591:

Dos parlantes para agudos en cúpula 19 mm (¾") dispuestos en un grupo

Un woofer de alta ejecución de 127 mm (5")

Dimensiones de los altavoces *Virtually Invisible*® 791 serie II:

Diámetro: 214 mm (8,4")

Profundidad en el techo: 105,2 mm (4,14")

Diámetro de rejilla: 254 mm (10")

Diámetro de agujero de techo: 219 mm (8⅝")

Dimensiones de *Virtually Invisible*® 591:

Diámetro: 166 mm (6,5")

Profundidad en el techo: 96,7 mm (3,8")

Diámetro de rejilla: 206 mm (8,11")

Diámetro de agujero del techo requerido: 170 mm (6,7") diámetro

Peso

Virtually Invisible® 791 serie II: 2,18 kg (4,8 libras) cada uno

Virtually Invisible® 591: 1,45 kg (3,19 libras) cada uno



750575-0010

BOSE[®]
Better sound through research[®]

©2017 Bose Corporation, The Mountain,
Framingham, MA 01701-9168 USA
AM750575 Rev. 02