

RE KNX DA1

Regulador Inalámbrico para Equipos DALI

Descripción

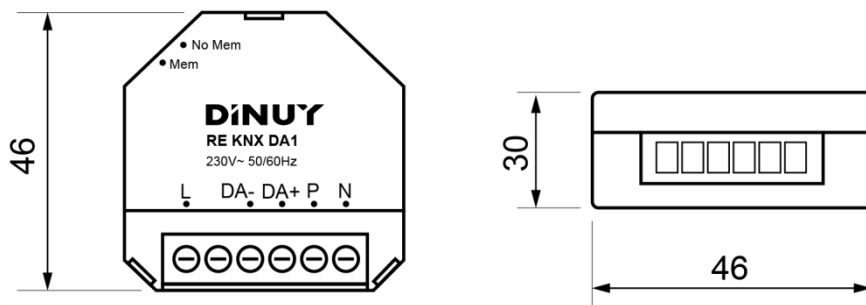
- Regulador inalámbrico, compatible con el protocolo KNX-RF, para el control de luminarias, Fluorescencia o LED, con reactancia o driver regulable por señal DALI.
- Control mediante emisor inalámbrico RF y/o pulsador convencional cableado: pulsaciones cortas encienden/apagan y pulsaciones mantenidas regulan.
- Función Memoria.
- Montaje empotrado en caja de registro.
- Comunicación unidireccional y Broadcasting (un solo grupo). No permite el direccionamiento individual de luminarias.
- Posibilidad de ajustar la velocidad de regulación mediante potenciómetro.



Datos Técnicos

Referencia	RE KNX DA1
Tensión Alimentación	230V~ 50/60Hz
Consumo Propio	< 3W
Tipo de Carga	Reactancia o Driver DALI
Nº Máximo de Equipos	64
Señal DALI	16V Sincronizado
Salidas	1 canal / 1 grupo
Margen de Regulación	0, 10% ~ 100%
Control	De forma inalámbrica y/o Pulsador cableado
Nº Máximo Pulsadores	Ilimitado (no admite luminosos)
Radio-frecuencia	Emisión codificada en 868,3MHz. Alcance: 100m (en campo abierto)
Compatible con	Sensores KNX-RF: PU KNX 001, EM KNX 002 y RC KNX 001
Dimensiones	46 x 46 x 30mm
Temperatura de Funcionamiento	0°C ~ +40°C
Protección Ambiental	IP20, según UNE EN20324
Bornas de conexión	Tipo "ascensor". Hasta 6mm ² de sección de cable
De acuerdo a la Norma	UNE EN60669-2-1

Dimensiones



RE KNX DA1

Regulador Inalámbrico para Equipos DALI

Esquemas de Conexión

