



SONY
Image sensor technology

OSRAM
LED TECHNOLOGY INCLUDED

1080P
FULLHD

D1101KH CLASSIC

VIDEOPORTERO IP

Montaje empotrado • 1 Botón de llamada • Teclado


Designed,
developed and
made in Germany

RESPONDA A SU PUERTA DESDE CUALQUIER LUGAR.

VENTAJAS

¿CÓMO FUNCIONA?

Imagine que no está en casa y sus hijos se han quedado fuera o el transportista quiere entregar un paquete, esto no es un problema con DoorBird. Cada vez que alguien toca el timbre de la puerta, usted recibe una notificación en su smartphone o tablet. No solo puede hablar con el visitante sino también verlo en alta calidad. Nunca más perderá una visita. Con DoorBird, usted está fuera y a la misma vez en casa, incluso si un ladrón toca el timbre de la puerta para comprobar si hay alguien en casa.

SU CASA INTELIGENTE INICIA EN LA PUERTA DE ENTRADA

DoorBird es la solución inteligente para su puerta de entrada. Conecte su videoportero IP DoorBird a su smartphone y hable con sus visitantes en todo momento.

El videoportero IP puede ser utilizado como unidad autónoma o puede ser integrado en una plataforma domótica existente. Las instalaciones convencionales existentes, como un timbre o un abrepuertas eléctrico, también pueden utilizarse con DoorBird y controlarse a través de nuestra aplicación.

CALIDAD "MADE IN GERMANY"

Los productos de DoorBird son desarrollados y fabricados por la empresa alemana Bird Home Automation GmbH. Todos nuestros productos se fabrican con el máximo cuidado y precisión, directamente desde nuestra propia fábrica en Berlín. Nuestra centena de empleados están desarrollando continuamente nuestra gama de productos con el fin de satisfacer a todos nuestros clientes. „Made in Germany“ no es solo una frase, es nuestra filosofía.



API abierta

- Interfaz local para la integración con SIP u otros sistemas



Llamadas de audio y vídeo

- Llamadas a smartphones y tablets (iOS, Android), líneas fijas (SIP)



Smart Transmission Mode (STM)

- Comunicación audio/vídeo en tiempo real y optimizada para dispositivos móviles a través de WiFi, 3G, 4G, 5G



Smart Home y NVR compatible

- Control4, Loxone, Crestron, Synology, QNAP, Iddero, URC, RTI, ELAN, Fibaro, Bang & Olufsen y otros



Abrepuertas automático

- Para uso en oficinas u otros

HD Vídeo HDTV

- Ultra gran angular,
Lente hemisférica, 180°

4D Sensor de movimiento con tecnología 4D

- Distancia hasta 6 m (19,7f)
Ajustable vía App
(intervalo: 1 m/3.3f)



Registro gratuito en la nube

- Activado opcionalmente para el registro de los visitantes



Sensor de luz

- Para el modo de visión nocturna



Disminución de eco y ruido (AEC, ANR)



Eventos individuales, p. ej.:

- El relé de enclavamiento n° 1 activa el desbloqueo automático de las puertas de lu-vie de 9:00 a. m. a 4:00 p. m. cuando se pulsa el botón de llamada
- El sensor de movimiento 4D enciende la lámpara externa entre las 9:00 p. m. y las 6:00 a. m.



Un relé de conmutación biestable de libre configuración

- Controlar una puerta o portón a través de App
- Estado configurable a través de App: circuito temporal o permanente



Keypad Module

- Configurable via App
- More than 1000 individual PIN codes
- Individual events (e.g. switch a relay, HTTP(s) request)



Geocercado

- Apertura automática de la puerta o del portal al volver a casa



Fácil autoinstalación

- Instalación rápida a través de escaneo de código QR



Fácil conexión a la red

- Conexión por cable de red (PoE, datos de red) o cable de campana por medio de un transformador de 2 hilos



Visión nocturna

- Con LEDs infrarrojos



Botón de acero inoxidable

- Iluminado con LED



Micrófono

- Transmisión clara de la voz

INFORMACIÓN GENERAL	
Placa frontal	3 mm (0.12 in), Disponible en acero inoxidable V2A / V4A, cepillado
Carcasa de montaje posterior	Acero inoxidable
Tipo de montaje	Empotrado, la carcasa de montaje en superficie se vende por separado
Botón de llamada	Botón de acero inoxidable, iluminado con LED
Teclado	12 teclas, iluminado, configurable vía app, p. ej. <ul style="list-style-type: none"> • Códigos PIN individuales • acciones individuales (p. ej. la conmutación de un relé, notificación HTTP (s)) • Franjas horarias individuales • Hasta 1000 códigos PIN configurables
Alimentación eléctrica	15 V DC (max. 15 W) o Power over Ethernet (PoE 802.3af Mode-A)
Peso	1595 g
Conexiones	<ul style="list-style-type: none"> • LAN/PoE (T+, T-, R+, R-) • Relé de enclavamiento biestable (libre de potencial), máx. 1-24 V DC/AC, 1 A, p. ej. para abrepuertas eléctricos • Entrada externa para abrepuertas externos • 15 V DC input (+, -), máx. 15 W
Protección climática	Sí, IP65
Conformidades	IP65, CE, FCC, IC, RoHS, REACH, IEC/EN 62368, IEC/EN 62471
Dimensiones	179,00 x 214,00 x 48,00 mm (A x A x P) 8.43 x 7.05 x 1.89 in (A x A x P)
Condiciones de servicio	De -25°C a +55°C / -13°F a 131°F Humedad relativa del aire de 10% a 85% (no se condensa)
Alcance de la entrega	1 x Unidad principal eléctrica 1 x Placa frontal 1 x Carcasa de montaje empotrado 1 x Fuente de alimentación (110 - 240 V AC de 15 V DC) con 4 adaptadores para diferentes países 1 x Adaptador RJ45 1 x Guía rápida con pasaporte digital 1 x Manual de instalación 1 x Atornillador 1 x Piezas pequeñas
Garantía	Ver www.doorbird.com/es/warranty

REQUISITOS DEL SISTEMA	
Requisitos del sistema	Dispositivo móvil: versión iOS más reciente en iPhone/iPad, versión Android más reciente en smartphone/tablet Internet: conexión a internet por red telefónica fija de banda ancha de alta velocidad, DSL, cable o fibra óptica, sin Socks ni servidores Proxy Red: Red Ethernet, con DHCP
Altura de montaje recomendada	El objetivo de la cámara deberá encontrarse a una altura mínima de 145 cm (57 in). Por favor, compruebe la altura óptima de montaje para su sitio antes de iniciar la instalación.

VIDEO	
Cámara	HDTV 1080p, dinámica (VGA - HDTV)
Objetivo	Lente gran angular hemisférica 180° (D), 150° (H), 82° (V), rectificada, modo de visión por infrarrojos
Visión nocturna	Sí, sensor de luz, filtro de infrarrojos automático, LED infrarrojos (850 nm)

AUDIO	
Componentes de audio	Altavoz y micrófono, disminución de ruido y eco (AEC, ANR)
Transmisión de audio	Bidireccional

RED	
Ethernet	PoE 802.3af Mode-A, 10/100 Base-T
Protocolos compatibles	HTTP, HTTPS, SSL/TLS, Bonjour, DNS, RTSP, RTP, TCP, UDP, RTCP, ICMP, DHCP, ARP, SIP, DTMF (RTP [RFC-2833], SIP INFO [RFC-2976]), STM

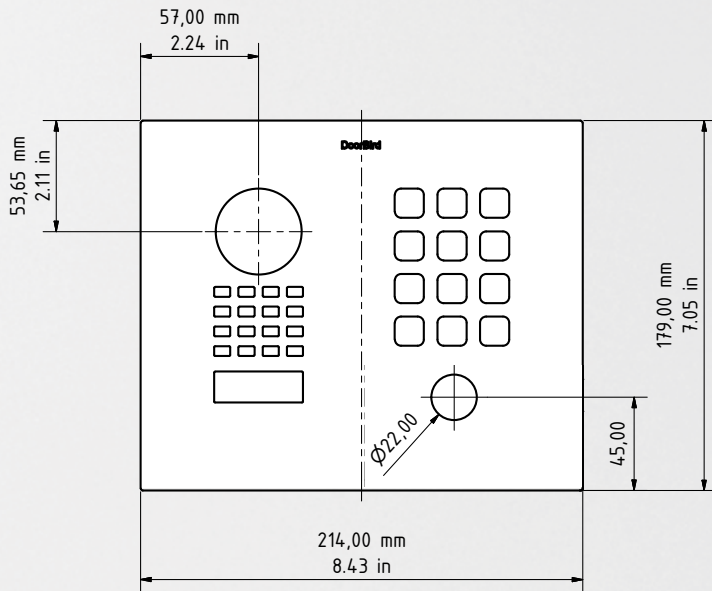
SENSOR DE MOVIMIENTO	
Tipo	Activo
Ángulo de cobertura	80° (H), 50° (V)
Alcance	1 - 6 m (3.3 - 19.7 ft), según entorno, configurable en tramos de 1 m (3.3 ft).
Tecnología	4D. Basado en varios sensores y algoritmos integrados, p. ej. la energía de radiofrecuencia (ERF)
Configuración	A través de app, p. ej. <ul style="list-style-type: none"> • Campo de aplicación (1 - 6 m / 3.3 - 19.7 ft) • Dirección del movimiento (acercándose, alejándose, en ambas direcciones al mismo tiempo) • Eventos individuales (p. ej.: conmutación de un relé, notificación automática, llamada SIP [audio/video], notificación HTTP (s), • Franjas horarias individuales

MÓDULOS INALÁMBRICOS INTEGRADOS	
Bluetooth	Bluetooth de baja energía (BLE), se activa con la futura actualización del firmware y la app
Sensor	24 GHz, se puede desactivar

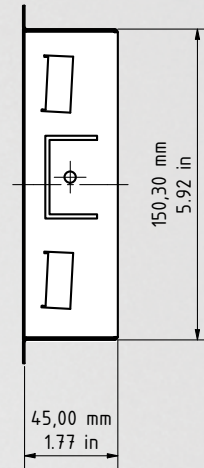
INTEGRACIÓN DE TERCEROS (DOORBIRD INTEGRACIÓN)	
Integración de nuestros socios	Vea www.doorbird.com/es/connect
API	Vea www.doorbird.com/es/api
Transmisión simultánea de videos	Uno, para la grabación de eventos

ACCESORIOS ADICIONALES	
Disponible por separado	Ver www.doorbird.com/es/buy

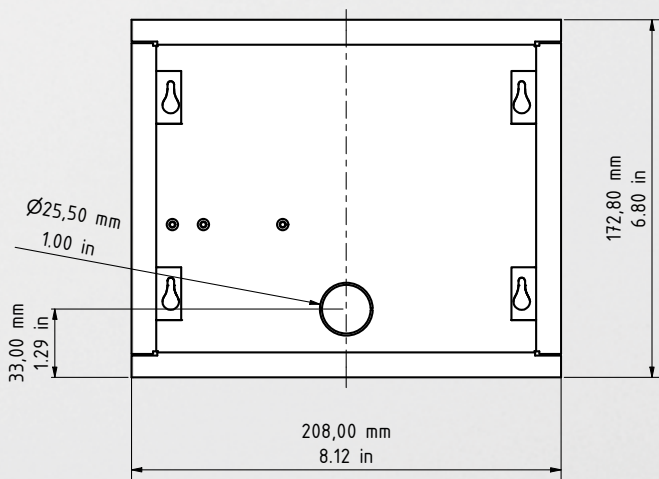
Placa frontal- espesor: 3,0 mm (0,12 in)



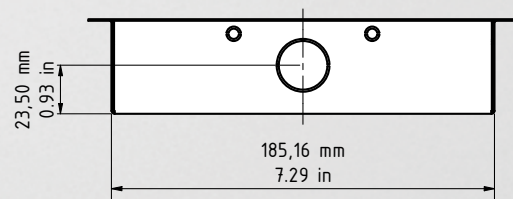
Placa frontal



Carcasa de montaje empotrado



Carcasa de montaje empotrado



Carcasa de montaje empotrado