

06047 • 06048 • 06070 • 06071

Altavoz de 3" con muelles y rejilla metálica para techo  
3" Ceiling loudspeaker with metallic grille and springs

**06047**

- Altavoz de 3" con calidad de audio (HQ).
- Con terminales de tornillo.
- Modelo compacto de altavoz, muelles automáticos y rejilla metálica en color blanco.

**06048**

- Mismas características que 06047 para línea 100 V.

**06070**

- Mismas características que 06047 con rejilla metálica en color negro.

**06071**

- Mismas características que 06048 con rejilla metálica en color negro.

\*HQ: Alta calidad.

**06047**

- 3", HQ audio loudspeaker.
- With screw terminals.
- Compact loudspeaker with white metallic grille and fixing springs.

**06048**

- Same features as 06047 for 100 V.

**06070**

- Same features as 06047 with black metallic grille.

**06071**

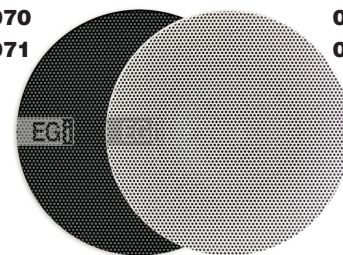
- Same features as 06048 with black metallic grille.

\*HQ: High quality.



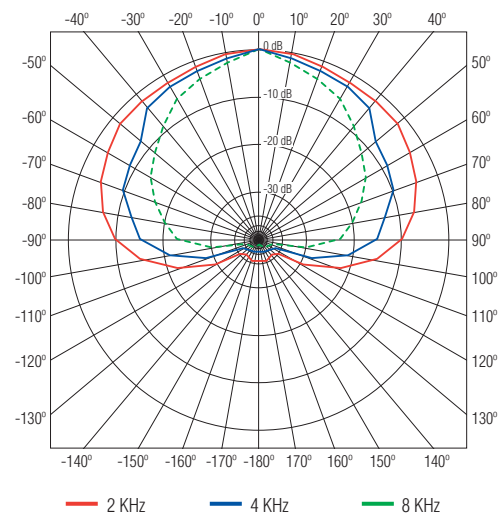
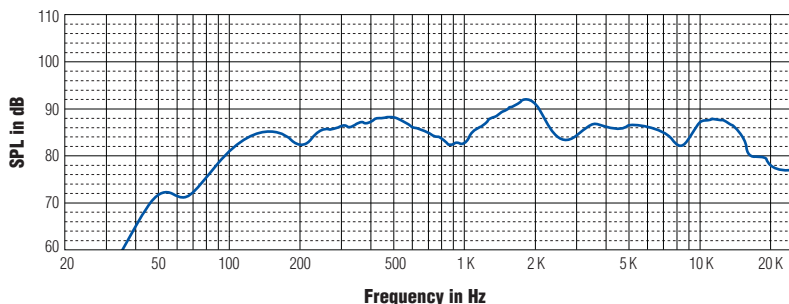
06070  
06071

06047  
06048



RESPUESTA EN FRECUENCIA / CURVAS POLARES

FREQUENCY RESPONSE / POLAR RESPONSE



DATOS TÉCNICOS

TECHNICAL DATA

		06047	06048	06070	06071
<b>Datos técnicos</b>	<b>Technical data</b>				
Potencia máx. (RMS)	Max. power (RMS)	7 W	6 W; 3 W; 1.5 W	7 W	6 W; 3 W; 1.5 W
Calidad	Quality	HQ	HQ	HQ	HQ
Impedancia	Impedance	16 Ω	1667 Ω; 3333 Ω; 6666 Ω	16 Ω	1667 Ω; 3333 Ω; 6666 Ω
Conexión a línea 100 V	100 V Line connection	---	✓	---	✓
Respuesta en frecuencia (@ -6dB)	Frequency response (@ -6dB)	90 ÷ 15000 Hz	90 ÷ 15000 Hz	90 ÷ 15000 Hz	90 ÷ 15000 Hz
Sensibilidad (@ 1 W, 1 m)	Sensitivity (1 W, 1 m)	86 dB SPL	86 dB SPL	86 dB SPL	86 dB SPL
Máx. nivel de presión sonora	Max. sound pressure level	94 dB SPL	94 dB SPL	94 dB SPL	94 dB SPL
Ángulo de cobertura (@ 4 KHz)	Coverage angle (@ 4 KHz)	100° @ -6 dB	100° @ -6 dB	100° @ -6 dB	100° @ -6 dB
Diámetro de corte (mm)	Cut diameter (mm)	ø95	ø95	ø95	ø95
Peso (Kg.)	Weight (Kg.)	0.40	0.67	0.40	0.67
Dimensiones (mm)	Dimensions (mm)	ø112 x 45	ø112 x 89	ø112 x 45	ø112 x 89

06047 • 06048 • 06070 • 06071

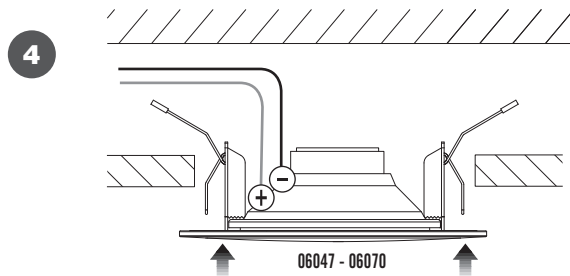
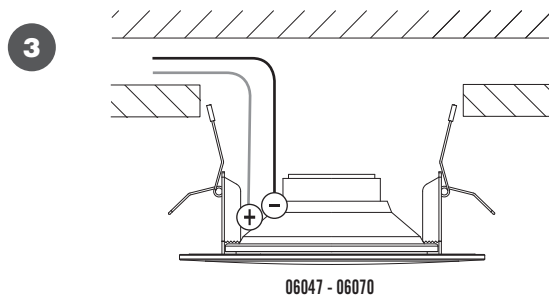
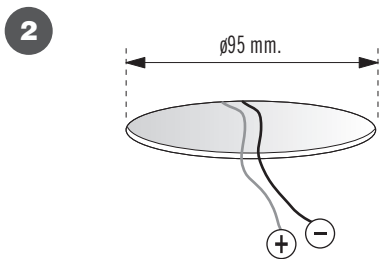
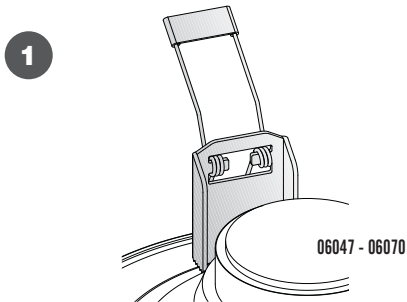
Altavoz de 3" con muelles y rejilla metálica para techo  
3" Ceiling loudspeaker with metallic grille and springs



06047 - 06070

MONTAJE DEL ALTAVOZ

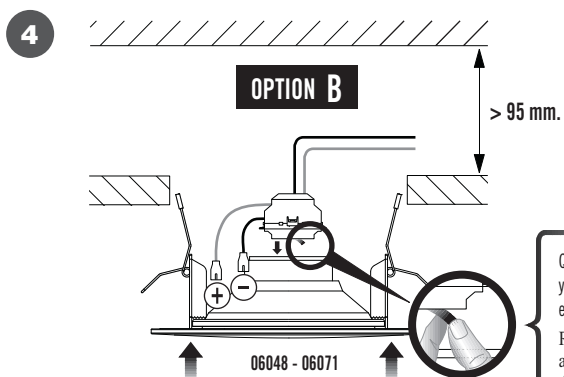
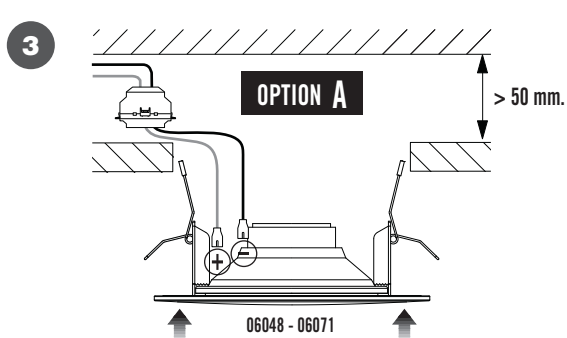
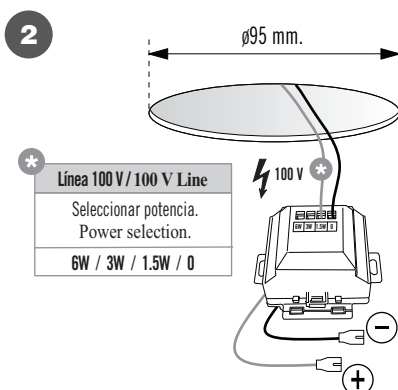
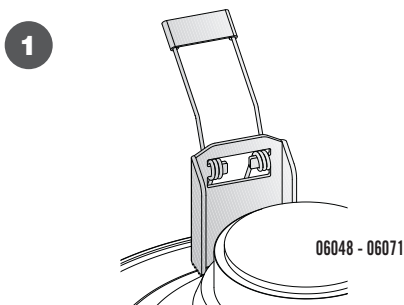
LOUDSPEAKER MOUNTING



06048 - 06071

MONTAJE DEL ALTAVOZ

LOUDSPEAKER MOUNTING



Quitar la protección de la etiqueta y pegar el transformador sobre el altavoz.  
Remove the label protection and put the transformer on the loudspeaker.