



KNX S1E-UP 230V

KNX S1E-B2-UP 230 V

KNX S1E-B4-UP 230 V

Actuadores multifuncionales

Números des artículos 70207, 70208, 70209



1. Descripción	3
1.1. Información técnica	4
2. Instalación y puesta en servicio	5
2.1. Instrucciones de instalación	5
2.2. Estructura	6
2.3. Conexión	7
2.3.1. Ejemplo de conexión	8
2.4. Instrucciones para la instalación y puesta en marcha	9
3. Direccionamiento del aparato en el bus	9
4. Protocolo de transmisión	10
4.1. Lista de todos los objetos de comunicación	10
5. Ajuste de los parámetros	21
5.1. Ajustes generales	21
5.2. Salidas	21
5.2.1. Canal-configuraciones - accionamientos	22
5.2.1.1. Control (accionamientos)	24
<i>Bloqueos - objetos de bloqueo</i>	27
<i>Bloqueos - bloqueo de viento</i>	28
<i>Bloqueos - bloqueo de lluvia</i>	29
5.2.1.2. Automatismo para el sombreado (accionamiento)	30
5.2.1.3. Automatismo para el ventana (accionamiento)	35
5.2.1.4. Imágenes (accionamientos)	39
5.2.1.5. Entradas de teclas (accionamientos)	40
<i>Entrada como tecla de bus</i>	40
<i>Entrada como tecla de actor</i>	44
<i>Entrada como sensor de posición cero</i>	45
5.3. Umbrales temperatura	45
5.3.1. Umbral 1/2/3/4	45
5.4. Lógica	48
5.4.1. Lógica AND y OR 1 / 2 / 3 / 4	48
5.4.2. Entradas de unión de la lógica AND	50
5.4.3. Entradas de unión de la lógica OR	51
6. Parte general	52
6.1. Canal de salida con accionamiento	52
6.1.1. Modos de control para el control del accionamiento	52



La instalación, el control, la puesta en servicio y la eliminación de fallos pueden llevarse a cabo únicamente por un electricista profesional.

Este manual está sujeto a cambios y se adaptará a las versiones de software más recientes. Las últimas modificaciones (versión de software y fecha) pueden consultarse en la línea al pie del índice.

Si tiene un aparato con una versión de software más reciente, consulte en **www.elsner-elektronik.de** en la sección del menú "Servicio" si hay disponible una versión más actual del manual

Leyenda del manual



Advertencia de seguridad.



Advertencia de seguridad para el trabajo en conexiones, componentes eléctricos. etc.

¡PELIGRO!

... hace referencia a una situación peligrosa inminente que provocará la muerte o graves lesiones si no se evita.

¡ADVERTENCIA!

... hace referencia a una situación potencialmente peligrosa que puede provocar la muerte o graves lesiones si no se evita.

¡PRECAUCIÓN!

... hace referencia a una situación potencialmente peligrosa que puede provocar lesiones leves si no se evita.



¡ATENCIÓN!

... hace referencia a una situación que puede provocar daños materiales si no se evita.

ETS

En las tablas ETS, los ajustes por defecto de los parámetros aparecen subrayados.

1. Descripción

Con los **Actuadores KNX S1E 230 V** con control de fachada integrada se controla el motor de 230 V CA de una persiana, un toldo, una persiana enrollada o una ventana. La salida electrónica se conmuta sin ruido.

El automatismo para el control de accionamiento se puede predefinir externa o internamente. Internamente hay disponibles numerosas posibilidades para bloqueos, cierres (p. ej. maestro-esclavo) y determinación de prioridades (p. ej. manual-automático). Las imágenes se pueden guardar y abrir mediante el bus (control de imágenes con 16 imágenes por accionamiento).

Los modelos **KNX S1E-B4-UP** y **KNX S1E-B2-UP** disponen de entradas que se utilizan como entradas de bus (pulsador, mensajes de alarma, etc.) o para los sensores de temperatura T-NTC. El modelo **KNX S1E-UP** no tiene entrada analógica/digital.

Funciones:

- **Salida** electrónica para **un accionamiento de 230 V** (sombreado, ventana)
- **Entradas** para el contacto binario o el sensor de temperatura (no en KNX S1E-UP)
- **Medición de tiempo de propagación automática** del accionamiento de posicionamiento (incl. objeto de mensaje de avería)
- Mensaje de confirmación de posición (posición de marcha; en persianas también posición de las láminas)
- Registrador de posición (posición de marcha) en un objeto de 1 bit (almacenamiento y acceso, p. ej. con pulsador)
- Parámetros para tener en cuenta de los tiempos inactivos del accionamiento y el mecanismo
- Control con **automatismo interno o externo**
- **Control de sombreado** integrado con **orientación de las láminas** según la posición del sol en las persianas
- **Control de imágenes** para la posición de marcha con 16 imágenes por accionamiento (en persianas, también la posición de las láminas)
- El **cierre** mutuo de los dos accionamientos con ayuda de sensores de posición cero evita colisiones, p. ej. entre el sombreado y la ventana (maestro-esclavo)
- Los objetos de bloqueo y los mensajes de alarma tienen prioridades distintas para que las funciones de seguridad siempre tengan prioridad (p. ej. bloqueo de viento)
- Configuración de la prioridad de control manual o automático con el tiempo o el objeto de comunicación
- **4 salidas de conmutación de temperatura** en el programa de aplicación con valores límite ajustables (especificación por parámetro u objeto de comunicación)
- **4 puertas lógicas AND y 4 puertas lógicas OR** con 4 entradas, respectivamente. Como entradas para las puertas lógicas hay disponibles 16 entradas lógicas (en forma de objetos de comunicación). La salida de cada puerta puede configurarse como un bit 1 o 2 x 8 bits.

La configuración se realiza a través del Software ETC de KNX. El **archivo de producto** está disponible para descargar en la página principal de Elsner Elektronik en **www.elsner-elektronik.de** en el menú „Descargas“.

1.1. Información técnica

Carcasa	Plástico
Color	Blanco
Montaje	Empotrado en pared (en caja de dispositivo Ø 60 mm, 60 mm de profundidad)
Tipo de protección	IP 20
Dimensiones	Aprox. 50 x 50 x 54 (an. x al. x pr., en mm)
Peso	Aprox. 100 g
Temperatura ambiente	Funcionamiento -20...+50 °C, Almacenamiento -30...+85 °C
Humedad atmosférica ambiente	5...80 % HR, no condensada
Tensión de servicio	Tensión de bus KNX
Corriente en el bus	10 mA
Salida	1 x salida (red de alimentación, PE/N/arriba/abajo), Carga admisible de hasta 400 W máx.
Carga mínima para detección de tiempo de ejecución	40 W
Entradas	KNX S1E-UP 230 V: sin entradas. KNX S1E-B2-UP 230 V: 2x analógicas/digitales. KNX S1E-B4-UP 230 V: 4x analógicas/digitales. Longitud máxima del cable 10 m
Ajustes del sensor de temperatura T-NTC en la entrada	-30 °C...+80 °C
Datos de salida	Borne de sujeción del bus KNX +/-
Tipo de BCU	Microcontrolador propio
Tipo de PEI	0
Direcciones del grupo	Máx. 1024
Asignaciones	Máx. 1024
Objetos de comunicación	KNX S1E-UP 230 V: 186 KNX S1E-B2-UP 230 V: 213 KNX S1E-B4-UP 230 V: 239

El producto satisface las disposiciones de las directivas de la UE.

2. Instalación y puesta en servicio

2.1. Instrucciones de instalación



La instalación, el control, la puesta en marcha y la eliminación de fallos pueden llevarse a cabo únicamente por un electricista profesional.



¡PELIGRO!

¡Peligro de muerte por tensión eléctrica (tensión de red)!

En el interior del aparato hay componentes conductores de tensión no protegidos.

- Han de observarse las disposiciones VDE y national.
 - Cortar la tensión a todos los cables que haya que montar y tomar medidas de seguridad contra una conexión accidental. No poner en funcionamiento el aparato si éste presenta daños.
 - Poner fuera de funcionamiento el aparato o la instalación y protegerlo contra la activación accidental cuando se considere que ya no existan garantías de un funcionamiento exento de peligro.
-

El dispositivo está pensado únicamente para un uso adecuado. En caso de que se realice cualquier modificación inadecuada o no se cumplan las instrucciones de uso, se perderá todo derecho sobre la garantía.

Tras desembalar el dispositivo, revíselo inmediatamente por si tuviera algún desperfecto mecánico. Si se hubiera producido algún desperfecto durante el transporte, deberá informarlo inmediatamente al distribuidor.

El dispositivo sólo se puede utilizar en una instalación fija, es decir sólo cuando está montado y tras haber finalizado todas las labores de instalación y puesta en marcha y sólo en el entorno para el que está previsto.

Elsner no se hace responsable de las modificaciones de las normas posteriores a la publicación de este manual.

2.2. Estructura

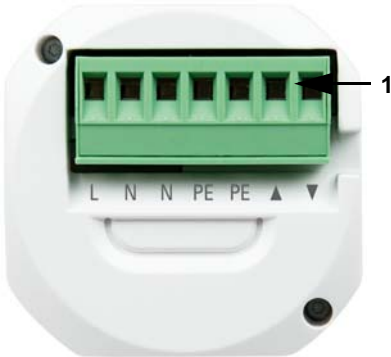


Fig. 1: Lado de la salida

- 1 Borne de conexión para el accionamiento de 230 V CA

Dispositivo con entradas (KNX S1E-B4-UP, KNX S1E-B2-UP):

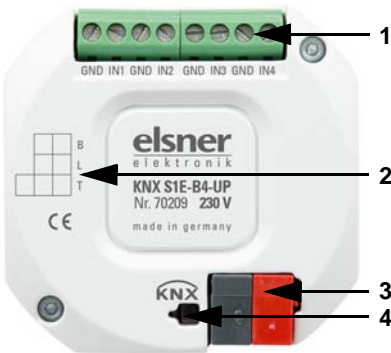


Fig. 2: Lado del bus

- 1 Borne de conexión de entradas analógicas/digitales (no disponible en KNX S1E-UP)
 2 Campo de rotulación
 3 Borne de sujeción +/- de KNX
 4 LED y pulsador de programación (hundido)

Asignación de bornes de conexión de entradas analógicas/digitales:

KNX S1E-B2-UP 230 V: 1: TIERRA | 2: IN1 | 3: TIERRA | 4: IN2

KNX S1E-B4-UP 230 V: 1: TIERRA | 2: IN1 | 3: TIERRA | 4: IN2 | 5: TIERRA | 6: IN3 | 7: TIERRA | 8: IN4

Dispositivo sin entradas (KNX S1E-UP):*Fig. 3: Lado del bus*

- 1 Campo de rotulación
- 2 Borne de sujeción +/- de KNX
- 3 LED y pulsador de programación (hundido)

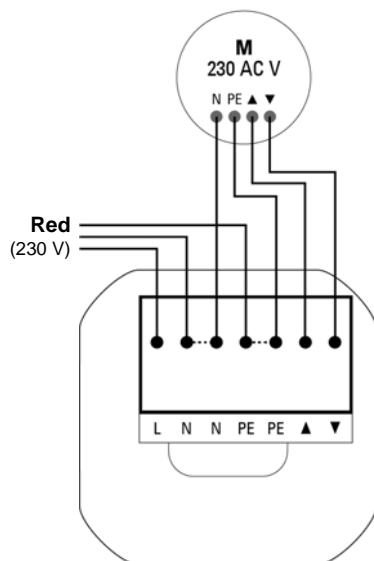
2.3. Conexión

Los **Actuadores KNX S1E 230 V** se instalan en una caja empotrada en pared. La conexión en el bus de datos KNX se realiza con un borne de conexión KNX. Además, se necesita una fuente de alimentación de 230 V CA para el accionamiento conectado (L).

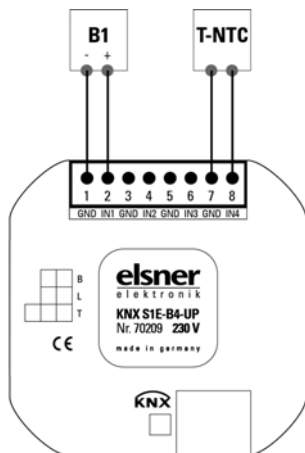
La adjudicación de las direcciones físicas se realiza con el software de KNX. El actuador cuenta con un pulsador con LED de control previsto para ello.

2.3.1. Ejemplo de conexión

Accionamiento de 230 V en la salida:



Entradas:



Ejemplo de KNX S1E-B4-UP con contacto binario en la entrada 1 y sensor de temperatura T-NTC en la entrada 4.

Conexión del sensor de temperaturas independiente de la polaridad.

2.4. Instrucciones para la instalación y puesta en marcha

Nunca exponga los actuadores al agua (lluvia) ni al polvo. Se podría dañar la electrónica. No se debe superar una humedad ambiental relativa del 80 %. Evite la acción del rocío.

Tras la conexión a la tensión auxiliar, el dispositivo se encontrará durante algunos segundos en la fase de inicialización. Durante este tiempo, no se podrá recibir o enviar información a través del bus.

En los equipos KNX con funciones de seguridad (p. ej. bloqueo de viento o de lluvia) se debe ajustar una supervisión cíclica de los objetos de seguridad. La proporción óptima es 1:3 (ejemplo: cuando la estación meteorológica envía un valor cada 5 minutos, se debe ajustar el periodo de supervisión en el actuador a los 15 minutos).

3. Direccionamiento del aparato en el bus

El aparato se suministra con la dirección de bus 15.15.250. En ETS puede programarse otra dirección sobrescribiendo la dirección 15.15.250 o mediante el botón de programación.

4. Protocolo de transmisión

4.1. Lista de todos los objetos de comunicación

Abreviaturas:

C Comunicación

L Lectura

E Escritura

T Transmisión

DPT Data Point Type

Nº	Texto	Función	Flags	DPT Typ	Dimensión
1	Versión del software	Legible	L-C-	[217.1] DPT_Version	2 Bytes
10	Canal A - Estado automático o manual	Salida	L-CT	[1] 1.xxx	1 Bit
11	Canal A - Manual largo	Entrada	LEC-	[1.8] DPT_UpDown	1 Bit
12	Canal A - Manual corto	Entrada	LEC-	[1.8] DPT_UpDown	1 Bit
13	Canal A - Posición de marcha manual	Entrada	LEC-	[5.1] DPT_Scaling	1 Byte
14	Canal A - Posición de láminas manual	Entrada	LEC-	[5.1] DPT_Scaling	1 Byte
15	Canal A - Automático largo	Entrada	LEC-	[1.8] DPT_UpDown	1 Bit
16	Canal A - Automático corto	Entrada	LEC-	[1.8] DPT_UpDown	1 Bit
17	Canal A - Posición de marcha automática	Entrada	LEC-	[5.1] DPT_Scaling	1 Byte
18	Canal A - Posición de láminas automática	Entrada	LEC-	[5.1] DPT_Scaling	1 Byte
19	Canal A - Cambio de manual a automático	Entrada	LEC-	[1] 1.xxx	1 Bit
20	Canal A - Objeto de bloqueo automático	Entrada	LEC-	[1.1] DPT_Switch	1 Bit
21	Canal A - Posición de marcha actual	Salida	L-CT	[5.1] DPT_Scaling	1 Byte
22	Canal A - Posición de láminas actual	Salida	L-CT	[5.1] DPT_Scaling	1 Byte
23	Canal A - Objeto de estado	Salida	L-CT	[1] 1.xxx	1 Bit
24	Canal A - Obtener/guardar imágenes	Entrada	LEC-	[18.1] DPT_SceneControl	1 Byte
25	Canal A - Objeto de bloqueo temperatura exterior	Entrada	LEC-	[1.1] DPT_Switch	1 Bit
26	Canal A - Valor de medición bloqueo temperatura exterior	Entrada	LEC-	[9.1] DPT_Value_Temp	2 Bytes

Nº	Texto	Función	Flags	DPT Typ	Dimensión
27	Canal A - Estado de bloqueo temperatura exterior	Salida	L-CT	[1.1] DPT_Switch	1 Bit
28	Canal A - Objeto de crepúsculo	Entrada	LEC-	[1.1] DPT_Switch	1 Bit
29	Canal A - Valor de medición crepúsculo	Entrada	LEC-	[9.4] DPT_Value_Lux	2 Bytes
30	Canal A - Estado de crepúsculo	Salida	L-CT	[1.1] DPT_Switch	1 Bit
31	Canal A - Control de hora	Entrada	LEC-	[1.1] DPT_Switch	1 Bit
32	Canal A - Objeto de desbloqueo temperatura interior	Entrada	LEC-	[1.1] DPT_Switch	1 Bit
33	Canal A - Valor de medición desbloqueo temperatura interior	Entrada	LEC-	[9.1] DPT_Value_Temp	2 Bytes
34	Canal A - Valor de consigna desbloqueo temperatura interior	Entrada	LEC-	[9.1] DPT_Value_Temp	2 Bytes
35	Canal A - Estado de desbloqueo temperatura interior	Salida	L-CT	[1.1] DPT_Switch	1 Bit
36	Canal A - Objeto de sombreado	Entrada	LEC-	[1.1] DPT_Switch	1 Bit
37	Canal A - Luminosidad del sombreado valor de medición 1	Entrada	LEC-	[9.4] DPT_Value_Lux	2 Bytes
38	Canal A - Luminosidad del sombreado valor de medición 2	Entrada	LEC-	[9.4] DPT_Value_Lux	2 Bytes
39	Canal A - Luminosidad del sombreado valor de medición 3	Entrada	LEC-	[9.4] DPT_Value_Lux	2 Bytes
40	Canal A - Umbral de sombreado	Entrada / Salida	LECT	[9.4] DPT_Value_Lux	2 Bytes
41	Canal A - Umbral de sombreado 1 = + 0 = -	Entrada	LEC-	[1] 1.xxx	1 Bit
42	Canal A - Umbral de sombreado +	Entrada	LEC-	[1] 1.xxx	1 Bit
43	Canal A - Umbral de sombreado -	Entrada	LEC-	[1] 1.xxx	1 Bit
44	Canal A - Estado de sombreado	Salida	L-CT	[1.1] DPT_Switch	1 Bit

Nº	Texto	Función	Flags	DPT Typ	Dimensión
45	Canal A - Objeto de aprendizaje posición de sombreado	Entrada	LEC-	[1] 1.xxx	1 Bit
46	Canal A - Acimut	Entrada	LEC-	[9] 9.xxx	2 Bytes
47	Canal A - Elevación	Entrada	LEC-	[9] 9.xxx	2 Bytes
48	Canal A - Objeto de bloqueo suministro de aire frío	Entrada	LEC-	[1.1] DPT_Switch	1 Bit
49	Canal A - Valor de medición temperatura exterior suministro de aire frío	Entrada	LEC-	[9.1] DPT_Value_Temp	2 Bytes
50	Canal A - Estado de bloqueo suministro de aire frío	Salida	L-CT	[1.1] DPT_Switch	1 Bit
51	Canal A - Ventilación obligatoria	Entrada	LEC-	[1.1] DPT_Switch	1 Bit
52	Canal A - Objeto de bloqueo suministro de aire cálido	Entrada	LEC-	[1.1] DPT_Switch	1 Bit
53	Canal A - Valor de medición temperatura interior suministro de aire cálido	Entrada	LEC-	[9.1] DPT_Value_Temp	2 Bytes
54	Canal A - Valor de medición temperatura exterior suministro de aire cálido	Entrada	LEC-	[9.1] DPT_Value_Temp	2 Bytes
55	Canal A - Valor de consigna bloqueo suministro de aire cálido	Entrada	LEC-	[9.1] DPT_Value_Temp	2 Bytes
56	Canal A - Estado de bloqueo suministro de aire cálido	Salida	L-CT	[1.1] DPT_Switch	1 Bit
57	Canal A - Objeto apertura temperatura interior	Entrada	LEC-	[1.1] DPT_Switch	1 Bit
58	Canal A - Valor de medición apertura temperatura interior	Entrada	LEC-	[9.1] DPT_Value_Temp	2 Bytes
59	Canal A - Valor de consigna apertura temperatura interior	Entrada	LEC-	[9.1] DPT_Value_Temp	2 Bytes
60	Canal A - Umbral apertura temperatura interior	Entrada / Salida	LECT	[9.1] DPT_Value_Temp	2 Bytes
61	Canal A - Umbral apertura temperatura interior 1 = +	Entrada	LEC-	[1] 1.xxx	1 Bit
62	Canal A - Umbral apertura temperatura interior +	Entrada	LEC-	[1] 1.xxx	1 Bit
63	Canal A - Umbral apertura temperatura interior -	Entrada	LEC-	[1] 1.xxx	1 Bit

Nº	Texto	Función	Flags	DPT Typ	Dimensión
64	Canal A - Estado apertura temperatura interior	Salida	L-CT	[1.1] DPT_Switch	1 Bit
65	Canal A - Objeto apertura humedad interior	Entrada	LEC-	[1.1] DPT_Switch	1 Bit
66	Canal A - Valor de medición apertura humedad interior	Entrada	LEC-	[9.7] DPT_Value_Humidity	2 Bytes
67	Canal A - Estado apertura humedad interior	Salida	L-CT	[1.1] DPT_Switch	1 Bit
68	Canal A - Iniciar registrador de posición automático	Entrada	LEC-	[1.1] DPT_Switch	1 Bit
69	Canal A - Objeto de aprendizaje registrador de posición automático	Entrada	LEC-	[1.1] DPT_Switch	1 Bit
70	Canal A - Posición cero alcanzada	Entrada	LEC-	[1.1] DPT_Switch	1 Bit
71	Canal A - Fallo del sensor de posición cero	Salida	L-CT	[1.1] DPT_Switch	1 Bit
72	Canal A - Estado posición cero master	Salida	L-CT	[1.1] DPT_Switch	1 Bit
73	Canal A - Orden de posición cero master	Salida	L-CT	[1.1] DPT_Switch	1 Bit
74	Canal A - Estado posición cero slave	Entrada	LEC-	[1.1] DPT_Switch	1 Bit
75	Canal A - Estado posición cero master	Entrada	LEC-	[1.1] DPT_Switch	1 Bit
76	Canal A - Orden de posición cero master	Entrada	LEC-	[1.1] DPT_Switch	1 Bit
77	Canal A - Estado posición cero slave	Salida	L-CT	[1.1] DPT_Switch	1 Bit
78	Canal A - Accionamiento en marcha	Salida	L-CT	[1] 1.xxx	1 Bit
79	Canal A - Objeto obstaculizante	Salida	L-CT	[1] 1.xxx	1 Bit
80	Canal A - Bloqueo 1 - Objeto de bloqueo	Entrada	LEC-	[1.1] DPT_Switch	1 Bit
81	Canal A - Bloqueo 1 - Objeto de bloqueo de viento	Entrada	LEC-	[1.1] DPT_Switch	1 Bit
82	Canal A - Bloqueo 1 - Valor de medición bloqueo de viento	Entrada	LEC-	[9.5] DPT_Value_Wsp	2 Bytes
83	Canal A - Bloqueo 1 - Estado de bloqueo de viento	Salida	L-CT	[1.1] DPT_Switch	1 Bit
84	Canal A - Bloqueo 1 - Objeto de bloqueo de lluvia	Entrada	LEC-	[1.1] DPT_Switch	1 Bit

N°	Texto	Función	Flags	DPT Typ	Dimensión
85	Canal A - Bloqueo 2 - Objeto de bloqueo	Entrada	LEC-	[1.1] DPT_Switch	1 Bit
86	Canal A - Bloqueo 2 - Objeto de bloqueo de viento	Entrada	LEC-	[1.1] DPT_Switch	1 Bit
87	Canal A - Bloqueo 2 - Valor de medición bloqueo de viento	Entrada	LEC-	[9.5] DPT_Value_Wsp	2 Bytes
88	Canal A - Bloqueo 2 - Estado de bloqueo de viento	Salida	L-CT	[1.1] DPT_Switch	1 Bit
89	Canal A - Bloqueo 2 - Objeto de bloqueo de lluvia	Entrada	LEC-	[1.1] DPT_Switch	1 Bit
90	Canal A - Bloqueo 3 - Objeto de bloqueo	Entrada	LEC-	[1.1] DPT_Switch	1 Bit
91	Canal A - Bloqueo 3 - Objeto de bloqueo de viento	Entrada	LEC-	[1.1] DPT_Switch	1 Bit
92	Canal A - Bloqueo 3 - Valor de medición bloqueo de viento	Entrada	LEC-	[9.5] DPT_Value_Wsp	2 Bytes
93	Canal A - Bloqueo 3 - Estado de bloqueo de viento	Salida	L-CT	[1.1] DPT_Switch	1 Bit
94	Canal A - Bloqueo 3 - Objeto de bloqueo de lluvia	Entrada	LEC-	[1.1] DPT_Switch	1 Bit
95	Canal A - Bloqueo 4 - Objeto de bloqueo	Entrada	LEC-	[1.1] DPT_Switch	1 Bit
96	Canal A - Bloqueo 4 - Objeto de bloqueo de viento	Entrada	LEC-	[1.1] DPT_Switch	1 Bit
97	Canal A - Bloqueo 4 - Valor de medición bloqueo de viento	Entrada	LEC-	[9.5] DPT_Value_Wsp	2 Bytes
98	Canal A - Bloqueo 4 - Estado de bloqueo de viento	Salida	L-CT	[1.1] DPT_Switch	1 Bit
99	Canal A - Bloqueo 4 - Objeto de bloqueo de lluvia	Entrada	LEC-	[1.1] DPT_Switch	1 Bit
100	Canal A - Bloqueo 5 - Objeto de bloqueo	Entrada	LEC-	[1.1] DPT_Switch	1 Bit
101	Canal A - Bloqueo 5 - Objeto de bloqueo de viento	Entrada	LEC-	[1.1] DPT_Switch	1 Bit
102	Canal A - Bloqueo 5 - Valor de medición bloqueo de viento	Entrada	LEC-	[9.5] DPT_Value_Wsp	2 Bytes
103	Canal A - Bloqueo 5 - Estado de bloqueo de viento	Salida	L-CT	[1.1] DPT_Switch	1 Bit
104	Canal A - Bloqueo 5 - Objeto de bloqueo de lluvia	Entrada	LEC-	[1.1] DPT_Switch	1 Bit

Nº	Texto	Función	Flags	DPT Typ	Dimensión
105	Canal A - Limitación temporal	Entrada	LEC-	[1.1] DPT_Switch	1 Bit
Entrada 1 y 2 solo con KNX S1E-B2-UP y KNX S1E-B4-UP					
150	Entrada 1 - Largo	Entrada / Salida	LECT	[1.8] DPT_UpDown	1 Bit
151	Entrada 1 - Corto	Salida	L-CT	[1.8] DPT_UpDown	1 Bit
152	Entrada 1 - Conmutar	Entrada / Salida	LECT	[1.1] DPT_Switch	1 Bit
153	Entrada 1 - Atenuar de forma relativa	Entrada / Salida	LECT	[3.7] DPT_Control_Dimming	4 Bit
154	Entrada 1 - Codificador 8 bits	Salida	L-CT	[5] 5.xxx	1 Byte
155	Entrada 1 - Codificador temperatura	Salida	L-CT	[9.1] DPT_Value_Temp	2 Bytes
156	Entrada 1 - Codificador luminosidad	Salida	L-CT	[9.4] DPT_Value_Lux	2 Bytes
157	Entrada 1 - Imagen	Salida	L-CT	[18.1] DPT_SceneControl	1 Byte
158	Entrada 1 - Objeto de bloqueo	Entrada	LEC-	[1.1] DPT_Switch	1 Bit
160	Entrada 1 - Fallo del sensor de temperatura	Salida	--CT	[1.1] DPT_Switch	1 Bit
161	Entrada 1 - Valor total del sensor de temperatura	Salida	L-CT	[9.1] DPT_Value_Temp	2 Bytes
162	Entrada 1 - Valor de medición del sensor de temperatura externo	Entrada	-EC-	[9.1] DPT_Value_Temp	2 Bytes
163	Entrada 1 - Valor de medición del sensor de temperatura	Salida	L-CT	[9.1] DPT_Value_Temp	2 Bytes
170	Entrada 2 - Largo	Entrada / Salida	LECT	[1.8] DPT_UpDown	1 Bit
171	Entrada 2 - Corto	Salida	L-CT	[1.8] DPT_UpDown	1 Bit
172	Entrada 2 - Conmutar	Entrada / Salida	LECT	[1.1] DPT_Switch	1 Bit
173	Entrada 2 - Atenuar de forma relativa	Entrada / Salida	LECT	[3.7] DPT_Control_Dimming	4 Bit
174	Entrada 2 - Codificador 8 bits	Salida	L-CT	[5] 5.xxx	1 Byte
175	Entrada 2 - Codificador temperatura	Salida	L-CT	[9.1] DPT_Value_Temp	2 Bytes

N°	Texto	Función	Flags	DPT Typ	Dimensión
176	Entrada 2 - Codificador luminosidad	Salida	L-CT	[9.4] DPT_Value_Lux	2 Bytes
177	Entrada 2 - Imagen	Salida	L-CT	[18.1] DPT_SceneControl	1 Byte
178	Entrada 2 - Objeto de bloqueo	Entrada	LEC-	[1.1] DPT_Switch	1 Bit
180	Entrada 2 - Fallo del sensor de temperatura	Salida	--CT	[1.1] DPT_Switch	1 Bit
181	Entrada 2 - Valor total del sensor de temperatura	Salida	L-CT	[9.1] DPT_Value_Temp	2 Bytes
182	Entrada 2 - Valor de medición del sensor de temperatura externo	Entrada	-EC-	[9.1] DPT_Value_Temp	2 Bytes
183	Entrada 2 - Valor de medición del sensor de temperatura	Salida	L-CT	[9.1] DPT_Value_Temp	2 Bytes
Entrada 3 y 4 solo con KNX S1E-B4-UP					
190	Entrada 3 - Largo	Entrada / Salida	LECT	[1.8] DPT_UpDown	1 Bit
191	Entrada 3 - Corto	Salida	L-CT	[1.8] DPT_UpDown	1 Bit
192	Entrada 3 - Conmutar	Entrada / Salida	LECT	[1.1] DPT_Switch	1 Bit
193	Entrada 3 - Atenuar de forma relativa	Entrada / Salida	LECT	[3.7] DPT_Control_Dimming	4 Bit
194	Entrada 3 - Codificador 8 bits	Salida	L-CT	[5] 5.xxx	1 Byte
195	Entrada 3 - Codificador temperatura	Salida	L-CT	[9.1] DPT_Value_Temp	2 Bytes
196	Entrada 3 - Codificador luminosidad	Salida	L-CT	[9.4] DPT_Value_Lux	2 Bytes
197	Entrada 3 - Imagen	Salida	L-CT	[18.1] DPT_SceneControl	1 Byte
198	Entrada 3 - Objeto de bloqueo	Entrada	LEC-	[1.1] DPT_Switch	1 Bit
200	Entrada 3 - Fallo del sensor de temperatura	Salida	--CT	[1.1] DPT_Switch	1 Bit
201	Entrada 3 - Valor total del sensor de temperatura	Salida	L-CT	[9.1] DPT_Value_Temp	2 Bytes
202	Entrada 3 - Valor de medición del sensor de temperatura externo	Entrada	-EC-	[9.1] DPT_Value_Temp	2 Bytes

N°	Texto	Función	Flags	DPT Typ	Dimensión
203	Entrada 3 - Valor de medición del sensor de temperatura	Salida	L-CT	[9.1] DPT_Value_Temp	2 Bytes
210	Entrada 4 - Largo	Entrada / Salida	LECT	[1.8] DPT_UpDown	1 Bit
211	Entrada 4 - Corto	Salida	L-CT	[1.8] DPT_UpDown	1 Bit
212	Entrada 4 - Conmutar	Entrada / Salida	LECT	[1.1] DPT_Switch	1 Bit
213	Entrada 4 - Atenuar de forma relativa	Entrada / Salida	LECT	[3.7] DPT_Control_Dimmin g	4 Bit
214	Entrada 4 - Codificador 8 bits	Salida	L-CT	[5] 5.xxx	1 Byte
215	Entrada 4 - Codificador temperatura	Salida	L-CT	[9.1] DPT_Value_Temp	2 Bytes
216	Entrada 4 - Codificador luminosidad	Salida	L-CT	[9.4] DPT_Value_Lux	2 Bytes
217	Entrada 4 - Imagen	Salida	L-CT	[18.1] DPT_SceneControl	1 Byte
218	Entrada 4 - Objeto de bloqueo	Entrada	LEC-	[1.1] DPT_Switch	1 Bit
220	Entrada 4 - Fallo del sensor de temperatura	Salida	--CT	[1.1] DPT_Switch	1 Bit
221	Entrada 4 - Valor total del sensor de temperatura	Salida	L-CT	[9.1] DPT_Value_Temp	2 Bytes
222	Entrada 4 - Valor de medición del sensor de temperatura externo	Entrada	-EC-	[9.1] DPT_Value_Temp	2 Bytes
223	Entrada 4 - Valor de medición del sensor de temperatura	Salida	L-CT	[9.1] DPT_Value_Temp	2 Bytes
300	Umbral de temp. 1: valor de medición	Entrada	-EC-	[9.1] DPT_Value_Temp	2 Bytes
301	Umbral de temp. 1: valor absoluto	Entrada / Salida	LECT	[9.1] DPT_Value_Temp	2 Bytes
302	Umbral de temp. 1: (1:+ 0:-)	Entrada	-EC-	[1.1] DPT_Switch	1 Bit
303	Umbral de temp. 1: retraso de conmutación de 0 a 1	Entrada	-EC-	[7] 7.xxx[7.5] DPT_TimePeriodSec	2 Bytes
304	Umbral de temp. 1: retraso de conmutación de 1 a 0	Entrada	-EC-	[7] 7.xxx[7.5] DPT_TimePeriodSec	2 Bytes
305	Umbral de temp. 1: salida de conmutación	Salida	L-CT	[1.1] DPT_Switch	1 Bit

N°	Texto	Función	Flags	DPT Typ	Dimensión
306	Umbral de temp. 1: bloqueo de la salida de conmutación	Entrada	-EC-	[1.1] DPT_Switch	1 Bit
307	Umbral de temp. 2: valor de medición	Entrada	-EC-	[9.1] DPT_Value_Temp	2 Bytes
308	Umbral de temp. 2: valor absoluto	Entrada / Salida	LECT	[9.1] DPT_Value_Temp	2 Bytes
309	Umbral de temp. 2: (1:+ 0:-)	Entrada	-EC-	[1.1] DPT_Switch	1 Bit
310	Umbral de temp. 2: retraso de conmutación de 0 a 1	Entrada	-EC-	[7] 7.xxx[7.5] DPT_TimePeriodSec	2 Bytes
311	Umbral de temp. 2: retraso de conmutación de 1 a 0	Entrada	-EC-	[7] 7.xxx[7.5] DPT_TimePeriodSec	2 Bytes
312	Umbral de temp. 2: salida de conmutación	Salida	L-CT	[1.1] DPT_Switch	1 Bit
313	Umbral de temp. 2: bloqueo de la salida de conmutación	Entrada	-EC-	[1.1] DPT_Switch	1 Bit
314	Umbral de temp. 3: valor de medición	Entrada	-EC-	[9.1] DPT_Value_Temp	2 Bytes
315	Umbral de temp. 3: valor absoluto	Entrada / Salida	LECT	[9.1] DPT_Value_Temp	2 Bytes
316	Umbral de temp. 3: (1:+ 0:-)	Entrada	-EC-	[1.1] DPT_Switch	1 Bit
317	Umbral de temp. 3: retraso de conmutación de 0 a 1	Entrada	-EC-	[7] 7.xxx[7.5] DPT_TimePeriodSec	2 Bytes
318	Umbral de temp. 3: retraso de conmutación de 1 a 0	Entrada	-EC-	[7] 7.xxx[7.5] DPT_TimePeriodSec	2 Bytes
319	Umbral de temp. 3: salida de conmutación	Salida	L-CT	[1.1] DPT_Switch	1 Bit
320	Umbral de temp. 3: bloqueo de la salida de conmutación	Entrada	-EC-	[1.1] DPT_Switch	1 Bit
321	Umbral de temp. 4: valor de medición	Entrada	-EC-	[9.1] DPT_Value_Temp	2 Bytes
322	Umbral de temp. 4: valor absoluto	Entrada / Salida	LECT	[9.1] DPT_Value_Temp	2 Bytes
323	Umbral de temp. 4: (1:+ 0:-)	Entrada	-EC-	[1.1] DPT_Switch	1 Bit
324	Umbral de temp. 4: retraso de conmutación de 0 a 1	Entrada	-EC-	[7] 7.xxx[7.5] DPT_TimePeriodSec	2 Bytes
325	Umbral de temp. 4: retraso de conmutación de 1 a 0	Entrada	-EC-	[7] 7.xxx[7.5] DPT_TimePeriodSec	2 Bytes
326	Umbral de temp. 4: salida de conmutación	Salida	L-CT	[1.1] DPT_Switch	1 Bit
327	Umbral de temp. 4: bloqueo de la salida de conmutación	Entrada	-EC-	[1.1] DPT_Switch	1 Bit
340	Entrada lógica 1	Entrada	-EC-	[1.2] DPT_Bool	1 Bit

N°	Texto	Función	Flags	DPT Typ	Dimensión
341	Entrada lógica 2	Entrada	-EC-	[1.2] DPT_Bool	1 Bit
342	Entrada lógica 3	Entrada	-EC-	[1.2] DPT_Bool	1 Bit
343	Entrada lógica 4	Entrada	-EC-	[1.2] DPT_Bool	1 Bit
344	Entrada lógica 5	Entrada	-EC-	[1.2] DPT_Bool	1 Bit
345	Entrada lógica 6	Entrada	-EC-	[1.2] DPT_Bool	1 Bit
346	Entrada lógica 7	Entrada	-EC-	[1.2] DPT_Bool	1 Bit
347	Entrada lógica 8	Entrada	-EC-	[1.2] DPT_Bool	1 Bit
348	Entrada lógica 9	Entrada	-EC-	[1.2] DPT_Bool	1 Bit
349	Entrada lógica 10	Entrada	-EC-	[1.2] DPT_Bool	1 Bit
350	Entrada lógica 11	Entrada	-EC-	[1.2] DPT_Bool	1 Bit
351	Entrada lógica 12	Entrada	-EC-	[1.2] DPT_Bool	1 Bit
352	Entrada lógica 13	Entrada	-EC-	[1.2] DPT_Bool	1 Bit
353	Entrada lógica 14	Entrada	-EC-	[1.2] DPT_Bool	1 Bit
354	Entrada lógica 15	Entrada	-EC-	[1.2] DPT_Bool	1 Bit
355	Entrada lógica 16	Entrada	-EC-	[1.2] DPT_Bool	1 Bit
360	Lógica AND 1: salida de conmutación 1 bit	Salida	L-CT	[1.2] DPT_Bool	1 Bit
361	Lógica AND 1: salida A 8 bits	Salida	L-CT	[5.10] DPT_Value_1_Ucount	1 Byte
362	Lógica AND 1: salida B 8 bits	Salida	L-CT	[5.10] DPT_Value_1_Ucount	1 Byte
363	Lógica AND 1: bloqueo	Entrada	-EC-	[1.1] DPT_Switch	1 Bit
364	Lógica AND 2: salida de conmutación 1 bit	Salida	L-CT	[1.2] DPT_Bool	1 Bit
365	Lógica AND 2: salida A 8 bits	Salida	L-CT	[5.10] DPT_Value_1_Ucount	1 Byte
366	Lógica AND 2: salida B 8 bits	Salida	L-CT	[5.10] DPT_Value_1_Ucount	1 Byte
367	Lógica AND 2: bloqueo	Entrada	-EC-	[1.1] DPT_Switch	1 Bit
368	Lógica AND 3: salida de conmutación 1 bit	Salida	L-CT	[1.2] DPT_Bool	1 Bit
369	Lógica AND 3: salida A 8 bits	Salida	L-CT	[5.10] DPT_Value_1_Ucount	1 Byte
370	Lógica AND 3: salida B 8 bits	Salida	L-CT	[5.10] DPT_Value_1_Ucount	1 Byte
371	Lógica AND 3: bloqueo	Entrada	-EC-	[1.1] DPT_Switch	1 Bit
372	Lógica AND 4: salida de conmutación 1 bit	Salida	L-CT	[1.2] DPT_Bool	1 Bit
373	Lógica AND 4: salida A 8 bits	Salida	L-CT	[5.10] DPT_Value_1_Ucount	1 Byte
374	Lógica AND 4: salida B 8 bits	Salida	L-CT	[5.10] DPT_Value_1_Ucount	1 Byte

N°	Texto	Función	Flags	DPT Typ	Dimensión
375	Lógica AND 4: bloqueo	Entrada	-EC-	[1.1] DPT_Switch	1 Bit
376	Lógica OR 1: salida de conmutación 1 bit	Salida	L-CT	[1.2] DPT_Bool	1 Bit
377	Lógica OR 1: salida A 8 bits	Salida	L-CT	[5.10] DPT_Value_1_Ucount	1 Byte
378	Lógica OR 1: salida B 8 bits	Salida	L-CT	[5.10] DPT_Value_1_Ucount	1 Byte
379	Lógica OR 1: bloqueo	Entrada	-EC-	[1.1] DPT_Switch	1 Bit
380	Lógica OR 2: salida de conmutación 1 bit	Salida	L-CT	[1.2] DPT_Bool	1 Bit
381	Lógica OR 2: salida A 8 bits	Salida	L-CT	[5.10] DPT_Value_1_Ucount	1 Byte
382	Lógica OR 2: salida B 8 bits	Salida	L-CT	[5.10] DPT_Value_1_Ucount	1 Byte
383	Lógica OR 2: bloqueo	Entrada	-EC-	[1.1] DPT_Switch	1 Bit
384	Lógica OR 3: salida de conmutación 1 bit	Salida	L-CT	[1.2] DPT_Bool	1 Bit
385	Lógica OR 3: salida A 8 bits	Salida	L-CT	[5.10] DPT_Value_1_Ucount	1 Byte
386	Lógica OR 3: salida B 8 bits	Salida	L-CT	[5.10] DPT_Value_1_Ucount	1 Byte
387	Lógica OR 3: bloqueo	Entrada	-EC-	[1.1] DPT_Switch	1 Bit
388	Lógica OR 4: salida de conmutación 1 bit	Salida	L-CT	[1.2] DPT_Bool	1 Bit
389	Lógica OR 4: salida A 8 bits	Salida	L-CT	[5.10] DPT_Value_1_Ucount	1 Byte
390	Lógica OR 4: salida B 8 bits	Salida	L-CT	[5.10] DPT_Value_1_Ucount	1 Byte
391	Lógica OR 4: bloqueo	Entrada	-EC-	[1.1] DPT_Switch	1 Bit

5. Ajuste de los parámetros

Los preajustes de los parámetros están marcados con un subrayado.

5.1. Ajustes generales

Ajuste en primer lugar los parámetros generales para la comunicación de bus (velocidad de telegramas, retrasos de envío). Adicionalmente puede indicar si en la programación de imágenes se deben transmitir al bus todas las configuraciones o sólo las modificadas.

Velocidad máxima de los telegramas	1 • 2 • <u>5</u> • 10 • 20 <u>telegramas por segundo</u>
Retraso del envío de los valores límite tras volver la tensión	<u>5 s</u> ... 2 h
Retraso de envío de las salidas de conmutación y estado tras volver la tensión	<u>5 s</u> ... 2 h
En el uso de imágenes:	
Aceptar en la programación	<u>todos los parámetros</u> • sólo los parámetros modificados

5.2. Salidas

Indique acá qué se conecta al canal de salida.

Tipo de funcionamiento	
Canal A controla	<ul style="list-style-type: none"> • <u>Persiana</u> • Persianas enrolladas • Toldo • Ventana

Luego aparecen las posibilidades de configuración para cada salida:

Configuraciones para accionamiento (canal A):

- Especificaciones generales para el accionamiento conectado (véase *Canal-configuraciones - accionamientos*, página 22)
- Funciones de control: Delimitación de área de desplazamiento, bloqueos, clase de automatismo (véase *Control (accionamientos)*, página 24)
- Funciones de automatismo: El automatismo puede especificarse en forma interna o externa (véase *Automatismo para el sombreado (accionamiento)*, página 30 o *Automatismo para el ventana (accionamiento)*, página 35)
- Imágenes: Posiciones de desplazamiento (véase *Imágenes (accionamientos)*, página 39)
- Entradas de teclas: Configuración como tecla de actor, tecla de bus o para el sensor de posición cero (véase *Entradas de teclas (accionamientos)*, página 40)

5.2.1. Canal-configuraciones - accionamientos

Si en el canal de salida se encuentra conectado un accionamiento, primero ajuste aquí las especificaciones generales para el accionamiento.

Sentido de marcha:

Arriba/abajo, adentro/afuera o abierto/cerrado pueden cambiarse.

Cambiar arriba/abajo <i>persiana, persiana enrollada</i>	<u>no</u> • Sí
Cambiar adentro/afuera (<i>toldo</i>)	
Cambiar cerradoabierto (<i>ventana</i>)	

Tiempo de ejecución:

El tiempo de ejecución entre la posición final es la base para el accionamiento de posiciones intermedias (por ej. en límites en el área de desplazamiento e imágenes). Puede ingresar numéricamente el tiempo de ejecución (en segundos) o dejar que el tiempo de ejecución se calcule automáticamente. Luego el actuador determina las posiciones finales en base a la corriente más alta en la salida del accionamiento. Para ello se deben ajustar regularmente desplazamientos de referencia (véase abajo).

Utilizar medición automática de tiempo de ejecución	<u>no</u> • Sí
---	----------------

Utilizar medición automática de tiempo de ejecución	no
Tiempo de ejecución a partir en s (<i>persiana, persiana enrollada</i>)	1 ... 320; <u>60</u>
Tiempo de ejecución afuera en s (<i>toldo</i>)	
Tiempo de ejecución abierto en s (<i>ventana</i>)	
Tiempo de ejecución abierto en s (<i>persiana, persiana enrollada</i>)	1 ... 320; <u>65</u>
Tiempo de ejecución entrada en s (<i>toldo</i>)	
Tiempo de ejecución cerrado en s (<i>ventana</i>)	

Tiempo de ejecución posición cero y configuración de pasos celosías:

(sólo para las persianas)

Durante el tiempo de ejecución en que el accionamiento continua el desplazamiento en la posición cero (es decir después de alcanzar la posición final superior), pueden compensarse diferentes longitudes de suspensión o posiciones de montaje de los interruptores de posición final. Los sombreados de una fachada se cierran por completo debido a la adaptación de los tiempos de ejecución con lo cual resulta una mejor imagen general.

Tiempo de paso x tiempo de paso resulta el tiempo de giro de las celosías.

Tiempo de ejecución posición cero en 0,1 s	<u>0</u> ... 255
Tiempo de paso en 10 ms	10 ... 100; <u>20</u>
Cantidad de paso celosías	1 ... 255; <u>5</u>

Tiempo de pausa:

Los tiempos de pausa requeridos en un cambio de dirección del accionamiento deben configurarse acorde a las especificaciones correspondientes del fabricante del motor.

Tiempo de pausa para cambio de dirección en 0,1 s	5 ... 100; <u>10</u>
---	----------------------

Desplazamiento de referencia:

Debido a la activación regular de ambas posiciones finales se vuelve a regular el tiempo de ejecución y la posición final. Esto es especialmente importante para la determinación automática de tiempo de ejecución. Por tal razón acá se configura después de qué cantidad de traslaciones antes de un desplazamiento de posición se debe realizar un desplazamiento de referencia. El desplazamiento de referencia se produce siempre en dirección de la posición segura (desciende en sombreados, cierra en ventanas).

Realizar un desplazamiento de referencia	<u>no</u> • Sí
--	----------------

Realizar un desplazamiento de referencia en más de desplazamientos antes de un desplazamiento automático de posición	si 1 ... 255; <u>10</u>
--	-----------------------------------

Viraje de celosías:

(sólo para las persianas)

El viraje de las celosías debería ajustarse acorde a las especificaciones del fabricante del motor.

Girar celosías	<ul style="list-style-type: none"> • <u>nunca</u> • sólo después del desplazamiento de posición • después de cada desplazamiento
----------------	---

Objeto de estado y posición de accionamiento:

El estado y la posición actual pueden enviarse en el bus. El objeto de estado indica enviando 1 que la posición entrada o cerrada ha sido abandonada y es apta por ej., para la supervisión de ventanas.

El retraso configurable para enviar la posición exacta de accionamiento procura que en un desplazamiento prolongado el bus no quede bloqueado por demasiado paquetes de datos.

Utilizar objeto de estado	<u>no</u> • Sí
Enviar posición de accionamiento después de la modificación	<u>no</u> • Sí
Retraso de envío de la posición en 0,1 s <i>(sólo si se envía posición de accionamiento después de la modificación)</i>	0...50; <u>10</u>

Szenen:

Hier wird das Szenen-Menü für diesen Ausgangs-Kanal aktiviert.

Szenen verwenden	<u>nein</u> • ja
------------------	------------------

Véase *Imágenes (accionamientos)*, página 39.

5.2.1.1. Control (accionamientos)

Configure acá el comportamiento del accionamiento.

Límites en el área de desplazamiento:

El límite en el área de desplazamiento se usa para evitar que dos ajustes colisionen (por ej. un toldo y una ventana que se abre).

De dos accionamientos uno recibe prioridad y se parametriza como master, el otro como slave. Mediante los sensores de posición cero ambos actores conocen el propio estado momentáneo y el del otro. Este se encuentra en "posición segura" o "en posición no segura". La posición segura se alcanza cuando el accionamiento se encuentra en un área donde no es posible una colisión (esto podría ser en un toldo por ej. 0 a 30 % salido). Para comunicar la posición segura del accionamiento se puede conectar en las salidas del actor un sensor de posición cero (por ej. interruptor final o barrera fotoeléctrica), o el actor recibe el mensaje de su sensor de posición cero mediante el bus (véase gráficos en el capítulo *posibilidades de conexión para sensores de posición cero* en la parte general).

Antes de poner en funcionamiento el accionamiento del actor master, el actor slave recibe el comando, de desplazar su accionamiento a una posición segura. El accionamiento slave permanece a continuación en posición seguro o vuelve, si no se encuentra en un área segura.

Mediante el objeto de comunicación "estado posición cero slave" el actor master conoce, si el accionamiento conectado en el actor slave ya se encuentra en posición segura (luego el master se desplaza inmediatamente) o no (luego espera). Recién cuando en el actor master se presenta el mensaje que el accionamiento slave se encuentra en posición segura, desplaza su accionamiento más allá de su propia posición segura.

Un ejemplo:

El ventilado mediante una ventana debe tener prioridad ante un sombreado mediante un toldo. Por lo que la ventana se parametriza como master, el toldo como slave. Ambos posee un sensor de posición cero que indica si el accionamiento se encuentra en posición segura o no.

Luego el toldo se encuentra arriba, la ventana debe abrirse. La ventana conoce el estado del toldo ("posición no segura") por lo que entonces da un comando master al toldo, para el toldo la señal de replegarse un poco más. Si el toldo ha alcanzado la posición segura, se produce el correspondiente mensaje del sensor de posición cero del sombreado. Recién entonces se abre la ventana.



Master y Slave intercambiar regularmente su posición ("seguro" o "no seguro"). Se puede configurar el tiempo de supervisión con la frecuencia de solicitud de información. El tiempo seleccionado acá debe ser inferior al tiempo que el accionamiento supervisado requiere para desplazarse desde el límite del área segura (última posición segura comunicada) a una posición en la cual existe riesgo de colisión.

Si no se recibe un estado master/slave o un objeto de posición cero, el accionamiento se desplaza a una posición segura, así como en caso de corte de la tensión del bus o en mensaje de falla del sensor de posición cero (rige para la parametrización como master y como slave).

Sin delimitación de área de desplazamiento:

Usar delimitación de área de desplazamiento	no
Procedimiento en caso de corte de la tensión del bus	<ul style="list-style-type: none"> • <u>no hay acción</u> • parada • Orden de subir • Orden de bajar
Procedimiento tras retornar la tensión del bus y después de la programación	<ul style="list-style-type: none"> • <u>no hay acción</u> • parada • Orden de subir • Orden de bajar

Con delimitación de área de desplazamiento:

Configure acá si el sensor de posición cero del accionamiento está conectado directamente en el actor (canal de entrada) o si se recibirá la posición cero mediante el bus (objeto de comunicación).

Usar delimitación de área de desplazamiento	si
Sensor de posición cero conectado como	<ul style="list-style-type: none"> • <u>Objeto de comunicación</u> • Canal de entrada
Actuador es	<u>Master</u> • Slave

Actuador como master:

Actuador es	Master
Repetición de envío para orden de master en s	1 ... 255; <u>10</u>
Período de supervisión para objeto estado slave (y posición cero) en s	1 ... 255; <u>10</u>

Actuador como Slave:

Actuador es	Slave
Repetición de envío para orden de slave en s	1 ... 255; <u>10</u>

Período de supervisión para objeto estado master (y posición cero) en s	1 ... 255; <u>10</u>
Posición de desplazamiento para slave en % cuando entrada "master orden posición cero" = 1	<u>0</u> ... 100

Objetos de bloqueo:

El canal de salida puede bloquearse con la lluvia, viento u otros sucesos. Sin embargo ya se puede manejar a mano. Los bloqueos y la supervisión se configuran primero acá. Para la configuración de cada bloqueo aparecen a continuación opciones de menú separados "bloqueo X" (véase capítulo *Bloqueos - objetos de bloqueo*, página 27, *Bloqueos - bloqueo de viento*, página 28 y *Bloqueos - bloqueo de lluvia*, página 29). Las prioridades de los objetos de bloqueo corresponden a la secuencia mencionada (el bloqueo 1 tiene la mayor prioridad, el bloqueo 5 la mínima).

Usar bloqueo 1 (alta prioridad)	<ul style="list-style-type: none"> • <u>no</u> • sí, con objeto de bloqueo • sí, como bloqueo de viento • sí, como bloqueo de lluvia
Usar bloqueo 2	<ul style="list-style-type: none"> • <u>no</u> • sí, con objeto de bloqueo • sí, como bloqueo de viento • sí, como bloqueo de lluvia
Usar bloqueo 3	<ul style="list-style-type: none"> • <u>no</u> • sí, con objeto de bloqueo • sí, como bloqueo de viento • sí, como bloqueo de lluvia
Usar bloqueo 4	<ul style="list-style-type: none"> • <u>no</u> • sí, con objeto de bloqueo • sí, como bloqueo de viento • sí, como bloqueo de lluvia
Usar bloqueo 5 (prioridad baja)	<ul style="list-style-type: none"> • <u>no</u> • sí, con objeto de bloqueo • sí, como bloqueo de viento • sí, como bloqueo de lluvia
Tiene prioridad	<ul style="list-style-type: none"> • <u>Bloqueo 5 ante manual</u> • Manual ante bloqueo 5
Usar supervisión de los objetos de bloqueo	<u>No</u> • Sí
Período de supervisión para objetos de bloqueo (sólo si se utiliza supervisión de los objetos de bloqueo)	5s... • 2 h; <u>5 min</u>
Procedimiento en caso de no recibir el objeto de bloqueo (sólo si se utiliza supervisión de los objetos de bloqueo)	<ul style="list-style-type: none"> • <u>parada</u> • Orden de subir • Orden de bajar

Reseteo automático:

Mediante un funcionamiento manual se desactiva la automatización del accionamiento. Acá se configura cuándo se vuelve a activa la automatización.

Manual cambia a automático después de	<ul style="list-style-type: none"> • <u>El transcurso del tiempo de espera</u> • La recepción de un objeto • El transcurso de un tiempo de espera o la recepción de un objeto
Tiempo de espera en min (cuando se ha seleccionado "transcurso de un tiempo de espera")	1...255; <u>20</u>
Cambio a automático en valor de objeto (cuando se ha seleccionado "recepción de un objeto")	0 • <u>1</u> • 0 ó 1

Objeto de bloqueo automatización:

Con el objeto de bloqueo automatización se puede desactivar la automatización a corto plazo (por ej. en presencia o durante conferencias en salas de conferencias). Acá también se especifica en qué modo se encuentra el canal al volver la tensión, por ej. después de un apagón. El modo (manual o automático) se envía como objeto de estado al bus.

Utilizar objeto de bloqueo automatismo	<u>no</u> • Sí
Modo de funcionamiento después de volver la tensión	<ul style="list-style-type: none"> • <u>Automatismo</u> • Manual
Envía objeto de estado	<ul style="list-style-type: none"> • <u>1 en automático 0 en manual</u> • 0 en automático 1 en manual
Retraso de envío de la salida de estado Automático o manual en 0,1 s	<u>0</u> ...50

Clase de automatismo:

El automatismo para el accionamiento conectado puede especificarse externamente, sin embargo todas las configuraciones pueden configurarse también internamente. Si se selecciona "automatismo interno" aparece una opción del menú separada "automatismo" (véase capítulo *Automatismo para el sombreado (accionamiento)*, página 30 o *Automatismo para el ventana (accionamiento)*, página 35).

Clase de automatismo	<u>automatismo externo</u> • automatismo interno
----------------------	--

Bloqueos - objetos de bloqueo

La opción del menú aparece sólo cuando en "control" se ha configurado un bloqueo con objeto de bloqueo. Acá se determina qué pasa en el valor de objeto 1 y 0. Mediante los objetos de bloqueo libres se pueden configurar, por ejemplo, un escenario de alarma de fuego (crear salidas de emergencia entrando los sombreados, sistema de ventilación mediante las ventanas). Así se puede por ej. evitar el bloqueo en la terraza (contacto de ventana abierto de la puerta de la terraza bloquea la persiana delante de la puerta).

Designación	[Bloquea 1 ... 5] ¡Indique acá una designación!
Si objeto de bloqueo valor = 1	<ul style="list-style-type: none"> • No hay acción • Parada • <u>Orden de subir</u> • Orden de bajar (<i>persiana/persiana enrollada</i>) • <u>Orden de entrada</u> • Orden de salida (<i>Toldo</i>) • <u>Orden de cerrar</u> • Orden de abrir (<i>Ventanas</i>)
Si objeto de bloqueo valor = 0	
En funcionamiento manual antes y después de bloqueo	<ul style="list-style-type: none"> • <u>No hay acción</u> • <u>Desplace a la última posición</u>
En funcionamiento automático después de bloqueo	siga automático
Valor del objeto antes de la 1ª comunicación y al retornar la tensión del bus	0... <u>1</u>

Bloqueos - bloqueo de viento

La opción del menú aparece sólo cuando en "control" se ha configurado un bloqueo de viento. El objeto de entrada "bloqueo de viento" se conecta con el objeto de salida de un sensor de viento. La entrada puede ser tanto un objeto de 1 bit (menor o mayor que un valor límite), como así también un objeto de 16 bit (valor de medición).

Designación	[Bloqueo de viento] ¡Indique acá una designación!
Clase de objeto de entrada	<u>1 Bit</u> • 16 Bit

Objeto de entrada de 1 bit:

Clase de objeto de entrada	1 Bit
Si objeto de bloqueo valor = 1	<ul style="list-style-type: none"> • No hay acción • Parada • <u>Orden de subir</u> • Orden de bajar (<i>persiana/persiana enrollada</i>) • <u>Orden de entrada</u> • Orden de salida (<i>Toldo</i>) • <u>Orden de cerrar</u> • Orden de abrir (<i>Ventanas</i>)
Tiempo de espera en posición segura en min después del bloqueo	1...255; <u>5</u>
Procedimiento después del tiempo de espera	

En funcionamiento manual antes y después de bloqueo	<ul style="list-style-type: none"> • <u>No hay acción</u> • <u>Desplace a la última posición</u>
En funcionamiento automático después de bloqueo	• <u>siguiente automático</u>

Objeto de entrada de 16 bit:

Clase de objeto de entrada	16 Bit
A partir de la velocidad de viento en m/s bloquear	2...30; <u>5</u>
Cuando el bloqueo está activo	<ul style="list-style-type: none"> • no hay acción • parada • <u>Orden de subir</u> • <u>Orden de bajar</u> (<i>persiana/persiana enrollada</i>) • <u>Orden de entrada</u> • <u>Orden de salida</u> (<i>Toldo</i>) • <u>Orden de cerrar</u> • <u>Orden de abrir</u> (<i>Ventanas</i>)
Tiempo de espera en posición segura en min después del bloqueo	1...255; <u>5</u>
Procedimiento después del tiempo de espera	
En funcionamiento manual antes y después de bloqueo	<ul style="list-style-type: none"> • <u>no hay acción</u> • <u>desplace a la última posición</u>
En funcionamiento automático después de bloqueo	• <u>siguiente automático</u>
Enviar estado de bloqueo actual	<u>no</u> • <u>Sí</u>

Bloqueos - bloqueo de lluvia

La opción del menú aparece sólo cuando en "control" se ha configurado un bloqueo de lluvia. El objeto de entrada "bloqueo de lluvia" se conecta con el objeto de salida de un sensor de lluvia.

Designación	[Bloqueo de lluvia] ¡Indique acá una designación!
Si objeto de bloqueo valor = 1	<ul style="list-style-type: none"> • No hay acción • Parada • <u>Orden de subir</u> • <u>Orden de bajar</u>
Tiempo de espera en posición segura en min después del bloqueo	1...255; <u>5</u>
Procedimiento después del tiempo de espera	

En funcionamiento manual antes y después de bloqueo	<ul style="list-style-type: none"> • <u>No hay acción</u> • <u>Desplace a la última posición</u>
En funcionamiento automático después de bloqueo	<u> siga automático</u>

5.2.1.2. Automatismo para el sombreado (accionamiento)

La opción del menú "automático" aparece sólo cuando en el "control" está seleccionado automático interno. Las funciones automáticas internas consideran la luminosidad/posición del sol, la temperatura externa y la interna y posibilitan también un control de tiempo y de crepúsculo. Se puede especificar una posición de sombreado o instruirla.

Para poder aprovechar por completo el automatismo de sombreado interno, deben encontrarse en el sistema de bus informaciones sobre la luminosidad/crepúsculo, temperatura interna y externa, hora y posición del sol (por ej. datos de la estación meteorológica Elsner Suntracer KNX o Suntracer KNX-GPS).

Bloqueo de temperatura exterior:

El objeto de entrada "bloqueo de temperatura exterior" se conecta con el objeto de salida de un sensor de temperatura. El objeto de entrada puede ser tanto un objeto de 1 bit (menor o mayor que un valor límite), como así también un objeto de 16 bit (valor de medición).

Utilizar objeto de bloqueo automatismo	<u>no</u> • Sí
Utilizar objeto de bloqueo automatismo	si
Clase de objeto de entrada de temperatura	<u>1 Bit</u> • 16 Bit

Objeto de entrada de 1 bit:

Clase de objeto de entrada de temperatura	1 Bit
---	--------------

Se permite el sombreado cuando el bit es 0 y se bloquean cuando el bit es 1.

Objeto de entrada de 16 bit:

Clase de objeto de entrada de temperatura	16 Bit
Valor límite en 0,1°C	-300 ... 800; <u>50</u>
histéresis en 0,1°C	1 ... 100; <u>20</u>
Enviar estado de bloqueo actual	<u>no</u> • Sí

El sombreado se permite cuando el valor de medición es mayor que el valor límite + histéresis y se bloquea, el valor de medición es menor o igual al valor límite.

Control de crepúsculo/de tiempo:

El control de tiempo se produce mediante un objeto de comunicación. El objeto de entrada "control de crepúsculo" se conecta con el objeto de salida de un sensor de

luminosidad. El control de crepúsculo puede ser tanto un objeto de 1 bit (menor o mayor que un valor límite), como así también un objeto de 16 bit (valor de medición).

Usar control de crepúsculo/de tiempo	<ul style="list-style-type: none"> • <u>no</u> • sólo control de crepúsculo • sólo control de tiempo • ambos (O conexión)
--------------------------------------	---

Usar control de crepúsculo/de tiempo	sólo control de crepúsculo / ambos
Clase de objeto de crepúsculo	<u>1 Bit</u> • 16 Bit

Objeto de entrada de 16 bit:

Clase de objeto de crepúsculo	16 Bit
Crepúsculo valor límite en Lux	1 ... 1000; <u>10</u>
Retraso de conmutación	1 minuto
Enviar estado de crepúsculo actual	<u>no</u> • Sí

Liberación de temperatura interna:

El objeto de entrada "liberación de temperatura interna" se conecta con el objeto de salida de un sensor de temperatura. El objeto de entrada puede ser tanto un objeto de 1 bit (menor o mayor que un valor límite), como así también un objeto de 16 bit (valor de medición o valor nominal y real).

Usar liberación de temperatura interna	<u>no</u> • Sí
Clase de objeto de entrada	<u>1 Bit</u> • 16 Bit • 16 Bit temperatura nominal/real

Objeto de entrada de 16 bit:

Clase de objeto de entrada	16 Bit
Valor límite en 0,1°C	-300 ... 800; <u>200</u>
histéresis en 0,1°C	1 ... 100; <u>20</u>
Enviar estado de bloqueo actual	<u>no</u> • Sí

Objeto de entrada de 16 bit (temperatura nominal/real):

En esta función se leen los valores nominales y reales (valor de medición) del objeto de 16 bit y se los valora.

Clase de objeto de entrada	Temperatura nominal/real de 16 bit
Valor nominal (SW) - Valor real (MW) Diferencia en 0,1°C	1 ... 100; <u>20</u>
histéresis en 0,1°C	1 ... 100; <u>20</u>
Enviar estado de bloqueo actual	<u>no</u> • Sí

El sombreado se permite cuando el valor de medición es mayor o igual al valor nominal + diferencia

y se bloquea,
cuando el valor de medición es inferior al del valor nominal+diferencia+histéresis.

Automatismo de sombreado:

El automatismo de sombreado analiza los objetos de entrada "luminosidad" y "posición del sol" de una estación meteorológica. También se determina acá la posición de desplazamiento para el sombreado automático.

Utilizar automatismo de sombreado	<u>no</u> • Sí
-----------------------------------	----------------

Luminosidad:

Para el control de luminosidad se puede utilizar tanto 1 objeto de 1 bit (menor o mayor que un valor límite), como así también uno, dos ó tres objetos de 16 bit (valor de medición, por ej. zona este, sur o este).

Clase de entrada de sombreado	<u>1 x 1 Bit</u> • 1 x 16 Bit • 2 x 16 Bit • 3 x 16 Bit
-------------------------------	---

Objeto de entrada de 1 x 1 bit:

Configure los tiempos de retraso para el sombreado (evita una constante apertura y cierre en caso de condiciones lumínicas que cambian rápidamente).

Clase de entrada de sombreado	1 x 1 bit
Retraso de apertura en min	0 ... 255; <u>12</u>
Retraso de descenso en min	0 ... 30; <u>1</u>

1 x 16 Bit, 2 x 16 Bit ó 3 x 16 Bit como objeto de entrada:

Se debe especificar el valor límite de luminosidad por parámetro u objeto de comunicación. En el caso de varios valores de medición de luminosidad (2 x 16 Bit ó 3 x 16 Bit) sólo se compara el valor de luminosidad máximo con el valor límite.

Clase de entrada de sombreado	1 x 16 Bit • 2 x 16 Bit • 3 x 16 Bit
Sombreado especificación de valor límite por	<u>Parámetro</u> • Objeto de comunicación

Valor límite por parámetro:

Configure el tiempo límite y el tiempo de retraso para el sombreado (evita una constante apertura y cierre en caso de condiciones lumínicas que cambian rápidamente).

Sombreado especificación de valor límite por	parámetro
Valor límite de sombreado en klux	0 ... 100; <u>30</u>
Retraso de apertura en min	0 ... 255; <u>12</u>
Retraso de descenso en min	0 ... 30; <u>1</u>
Enviar estado de sombreado actual	<u>No</u> • Sí

Valor límite por objeto de comunicación:

El valor límite se acepta por objeto de comunicación y puede modificarse adicionalmente (por ej. pulsador para "más sensible" y "insensible"). Configure

también aquí los tiempos de retraso para el sombreado (evita una constante apertura y cierre en caso de condiciones lumínicas que cambian rápidamente).

Sombreado especificación de valor límite por	Objeto de comunicación
El último valor comunicado debe conservarse	<ul style="list-style-type: none"> • <u>no</u> • tras volver la tensión • tras volver la tensión y programación
Arranque valor límite en lux valido hasta la 1ª comunicación	0 ... 100; <u>30</u>
Tipo de modificación del valor límite	<ul style="list-style-type: none"> • <u>Valor absoluto con un objeto de com. de 16 bit</u> • Elevación/descenso con un objeto de com. • Elevación/ descenso con dos objetos de comun.
Intervalo en klux (sólo en "elevación/descenso con un objeto de com.")	1 ... 5; <u>2</u>
Retraso de apertura en min	0 ... 255; <u>12</u>
Retraso de descenso en min	0 ... 30; <u>1</u>
Enviar estado de sombreado actual	<u>no</u> • Sí

Posición del sol:

Analizar posición del sol	<u>no</u> • Sí
Analizar posición del sol	si
La posición del sol se define mediante	<ul style="list-style-type: none"> • <u>el valor discreto de acimut y elevación</u> • Direcciones del cielo (con respecto a acimut y elevación)

Definición de posición del sol mediante valores:

Ingrese el rango (dirección y altura) en el que debe encontrarse el sol para que el sombreado esté activo.

La posición del sol se define mediante	el valor discreto de acimut y elevación
Acimut de	<u>0</u> ... 360
Acimut hasta	<u>0</u> ... 360
Elevación de	<u>0</u> ... 90
Elevación hasta	<u>0</u> ... 90

Definición de posición del sol mediante direcciones del cielo:

Especifique la dirección del cielo en la que el sol debe encontrarse para que el sombreado esté activo.

La posición del sol se define mediante	Direcciones del cielo (con respecto a acimut y elevación)
Dirección en el cielo	<ul style="list-style-type: none"> • Este (acimut: 0° ... 180°) • Sudeste (acimut: 45° ... 225°) • Sur (acimut: 90° ... 270°) • Sudoeste (acimut: 135° ... 315°) • Oeste (acimut: 180° ... 360°)

Posición de celosías y desplazamiento (en persianas):

En persianas se puede configurar el ángulo de las celosías o pueden seguir automáticamente la elevación. Rige: Las celosías están cerradas en 100%, en 50% horizontal.

Las celosías deben seguir la elevación	<u>no</u> • Sí
--	----------------

Las celosías **no** deben seguir la elevación (ángulo de reversamiento fijo):
Configure la posición deseada de las celosías y de la suspensión.

Las celosías deben seguir la elevación	no
Posición de las láminas en %	0 ... 100; <u>75</u>
Posición de persianas en %	0 ... 100; <u>75</u>
Usar objeto de instrucción para nueva posición de sombreado (Se guardan la posición de suspensión y de láminas, véase abajo la información)	<u>no</u> • Sí

Las celosías deben seguir la elevación:

Se puede configurar tres diferentes rangos de elevación para los cuales se determina respectivamente una posición de suspensión y de láminas fija.

Las celosías deben seguir la elevación	si
En elevación menor (en grados)	0 ... 90; <u>10</u>
Posición de las láminas en %	0 ... 100; <u>95</u>
de lo contrario	0 ... 100
Posición de las láminas en %	0 ... 100
Posición de persianas en %	0 ... 100
Usar objeto de instrucción para nueva posición de sombreado (sólo se guarda la posición de suspensión, véase abajo la información)	<u>no</u> • Sí

Posición de desplazamiento (en toldos y persianas enrollables):

Posición de toldos en % o Posición de persianas enrollables en %	0 ... 100; <u>75</u>
Usar objeto de instrucción para nueva posición de sombreado	<u>no</u> • Sí

Usar objeto de instrucción para nueva posición de sombreado: La posición de suspensión puede especificarse en forma numérica o instruirse en forma manual. Para instruir se configura "usar objeto de instrucción: Si" y se utiliza el "canal X sombreado posición de objeto de instrucción" para guardar la posición activada. El guardar se realiza en valor = 1 y puede, por ej. realizarse mediante un botón conectado con el objeto de instrucción. Las especificaciones numéricas ya configuradas se sobrescribirán con el objeto de instrucción.

5.2.1.3. Automatismo para el ventana (accionamiento)

La opción del menú "automático" aparece sólo cuando en el "control" está seleccionado automático interno. Tenga en cuenta las funciones automáticas internas en función a la configuración de temperatura externa, temperatura interna, humedad atmosférica y en el ambiente y posibilite la ventilación obligatoria mediante un objeto de comunicación.

Para poder aprovechar al máximo la automatización de ventilación interna deben encontrarse informaciones en el sistema de bus sobre la temperatura interna y externa y sobre la humedad de atmosférica y en el ambiente.

Bloqueo de aire de entrada frío:

El objeto de entrada "bloqueo de aire de entrada frío" se conecta con el objeto de salida de un sensor de temperatura. El objeto de entrada puede ser tanto un objeto de 1 bit (menor o mayor que un valor límite), como así también un objeto de 16 bit (valor de medición).

Usar bloqueo aire de entrada frío	<u>no</u> • Sí
Usar bloqueo aire de entrada frío	si
Clase de objeto de entrada de temperatura	<u>1 Bit</u> • 16 Bit

Objeto de entrada de 1 bit:

Clase de objeto de entrada de temperatura	1 Bit
---	--------------

Se permite la ventilación cuando el bit es 0 y se bloquean cuando el bit es 1.

Objeto de entrada de 16 bit:

Clase de objeto de entrada de temperatura	16 Bit
Valor límite en 0,1°C	-300 ... 800; <u>50</u>
histéresis en 0,1°C	1 ... 100; <u>20</u>
Enviar estado de bloqueo actual	<u>no</u> • Sí

La ventilación se permite cuando el valor de medición es mayor que el valor límite + histéresis

y se bloquea, el valor de medición es menor o igual al valor límite.

Ventilación forzosa:

Usar ventilación forzosa:	<u>no</u> • Sí
---------------------------	----------------

Cuando la ventilación forzosa está activa ("Usar ventilación forzosa: Sí"), se ventila en cuanto el objeto de comunicación "Ventilación forzosa" es = 1.

Bloqueo de aire de entrada caliente:

El objeto de entrada "bloqueo de aire de entrada caliente" se conecta con el objeto de salida de un sensor de temperatura. El objeto de entrada puede ser tanto un objeto de 1 bit (menor o mayor que un valor límite), como así también un objeto de 16 bit (valor de medición interno/externo o valor nominal y real).

Usar bloqueo entrada de aire caliente	<u>no</u> • Sí
---------------------------------------	----------------

Usar bloqueo entrada de aire caliente	si
Clase de objeto de entrada	<u>1 Bit</u> • 16 Bit • 16 Bit temperatura nominal/real

Objeto de entrada de 1 bit:

Clase de objeto de entrada	1 Bit
----------------------------	--------------

Se permite la ventilación cuando el bit es 0 y se bloquean cuando el bit es 1.

Objeto de entrada de 16 bit:

Clase de objeto de entrada	16 Bit
Valor límite en 0,1°C	-100 ... 200; <u>50</u>
histéresis en 0,1°C	1 ... 100; <u>20</u>
Enviar estado de bloqueo actual	<u>no</u> • Sí

La ventilación se permite cuando cuando el valor de medición exterior es inferior al del valor de medición interno+diferencia-histéresis y se bloquea, cuando el valor de medición exterior es mayor o igual al valor de medición interno+ diferencia.

Objeto de entrada de 16 bit (temperatura nominal/real):

En esta función se leen los valores nominales y reales (valor de medición) del objeto de 16 bit y se los valora.

Clase de objeto de entrada	Temperatura nominal/real de 16 bit
Cerrar cuando temperatura externa supera el valor nominal por (en 0,1°C)	0...255; <u>50</u>
histéresis en 0,1°C	1...100; <u>20</u>
Enviar estado de bloqueo actual	<u>no</u> • Sí

La ventilación se permite cuando cuando el valor de medición exterior es inferior al del valor de medición nominal+diferencia-histéresis y se bloquea, cuando el valor de medición exterior es mayor o igual al valor de nominal+ diferencia.

Abrir según temperatura/humedad:

Abre ventanas	<ul style="list-style-type: none"> • <u>nunca</u> • en temperatura demasiado alta • en humedad de aire interior demasiado alta • en temperatura o humedad de aire interior demasiado alta
---------------	---

Temperatura interior:

Estos parámetros aparecen cuando se ventila "en temperatura demasiado alta" / "temperatura o humedad de aire interior demasiado alta". El objeto de entrada puede ser tanto un objeto de 1 bit (menor o mayor que un valor límite), como así también un objeto de 16 bit (valor de medición o valor nominal y real).

Clase de objeto de entrada de temperatura	<u>1 Bit</u> • 16 Bit • 16 Bit temperatura nominal/real
---	---

Objeto de entrada de 1 bit:

Clase de objeto de entrada de temperatura	1 Bit
---	--------------

Se activa la ventilación cuando el bit es 0 y se bloquea cuando el bit es 1.

Objeto de entrada de 16 bit:

La especificación del valor límite puede realizarse por parámetro o por objeto de comunicación.

Clase de objeto de entrada de temperatura	16 Bit
Especificación de valor límite temperatura interna por	<u>Parámetro</u> • Objeto de comunicación

Valor límite por parámetro:

Especificación de valor límite temperatura interna por	Parámetro
Valor límite temperatura interna en 0,1°C	-100 ... 500; <u>300</u>
histéresis en 0,1°C	1 ... 100; <u>20</u>
Enviar estado de temperatura actual	<u>no</u> • Sí

Valor límite por objeto de comunicación:

El valor límite se receipta por objeto de comunicación y puede modificarse adicionalmente (por ej. pulsador para temperatura nominal + y -).

Especificación de valor límite temperatura interna por	Objeto de comunicación
El último valor comunicado debe conservarse	<ul style="list-style-type: none"> • <u>no</u> • tras volver la tensión • tras volver la tensión y programación
Inicio valor límite en 0,1°C valido hasta la 1ª comunicación	100 ... 500; <u>300</u>
Tipo de modificación del valor límite	<ul style="list-style-type: none"> • <u>Valor absoluto con un objeto de com. de 16 bit</u> • Elevación/descenso con un objeto de com. • Elevación/ descenso con dos objetos de comun.
ancho del paso (sólo en "elevación/descenso con un objeto de com.")	0,15°C ... 5°C; <u>1°C</u>
histéresis en 0,1°C	1 ... 100; <u>20</u>
Enviar estado de temperatura actual	<u>no</u> • Sí

Objeto de entrada de 16 bit (temperatura nominal/real):

En esta función se leen los valores nominales y reales (valor de medición) del objeto de 16 bit y se los valora.

Clase de objeto de entrada de temperatura	Temperatura nominal/real 16 bit
Abra cuando el valor real ha superado el valor nominal por (en 0,1°C)	0...255; <u>20</u>
histéresis en 0,1°C	1...100; <u>20</u>
Enviar estado de bloqueo actual	<u>no</u> • Sí

Humedad de aire interior:

Estos parámetros aparecen cuando se ventila "en humedad de aire interior demasiado alta" / "temperatura o humedad de aire interior demasiado alta". El objeto de entrada puede ser tanto un objeto de 1 bit (menor o mayor que un valor límite), como así también un objeto de 16 bit (valor de medición).

Clase del objeto de entrada de humedad	<u>1 Bit</u> • 16 Bit
--	-----------------------

Objeto de entrada de 1 bit:

Clase del objeto de entrada de humedad	1 Bit
--	--------------

Se activa la ventilación cuando el bit es 0 y se bloquea cuando el bit es 1.

Objeto de entrada de 16 bit:

Clase del objeto de entrada de humedad	16 Bit
Valor límite humedad interna en %	0 ... 100; <u>60</u>
histéresis en 0,1°C	1 ... 100; <u>5</u>
Enviar estado de humedad actual	<u>no</u> • Sí

Apertura de ventana:

Si la ventilación se controla mediante un objeto de entrada de 1 bit según la temperatura o humedad, entonces indique la posición de apertura en %.

Apertura de la ventana en %	1... <u>100</u>
-----------------------------	-----------------

Si la ventilación se controla mediante objetos de entrada de 16 bit según la temperatura o humedad, entonces puede configurar una posición de apertura o abrir paso a paso las ventanas. En el funcionamiento lento se controla la desviación de temperatura/humedad según un tiempo determinado y, dado el caso, desplazarse un paso más hacia adentro/cerrado.

Apertura de ventana	<u>absoluto en %</u> • paso a paso
Apertura de la ventana en % (sólo si "apertura de ventana absoluta en %")	1... <u>100</u>
paso a paso en (en %) (sólo si "apertura de ventana paso a paso")	1...100; <u>25</u>
todos (en minutos) (sólo si "apertura de ventana paso a paso")	1...60; <u>3</u>

5.2.1.4. Imágenes (accionamientos)

La opción del menú "imágenes" aparece sólo cuando en las configuraciones del canal de accionamiento se ha seleccionado "Usar imágenes: Sí".

Puede guardar diferentes posiciones de desplazamiento para cada accionamiento como imágenes y activarlas mediante el bus. Por accionamiento se encuentran disponibles 16 imágenes.

Utilizar imágenes	<u>no</u> • Sí
-------------------	----------------

Puede asignarle un propio número de imagen a cada imagen activada, independientemente del número interno del actuador.

Número de imagen	<u>0</u> ...127
Posición de persiana en % o posición de persiana enrollable en % o Posición de toldos en % o Posición de la ventana en %	0...100; <u>50</u>
Posición de las láminas en % (sólo para las persianas)	0...100; <u>70</u>

5.2.1.5. Entradas de teclas (accionamientos)

Dependiendo del modelo, las entradas disponibles pueden ser dos, cuatro o ninguna.

Las entradas se pueden usar como pulsador del actuador o como pulsador del bus. Si se ha conectado un sensor de temperatura (p. ej., T-NTC), la entrada se configurará como pulsador del bus con la función „Sensor de temperatura (NTC)“.

La entrada 1 puede usarse en forma *alternativa* par un sensor de posición cero.

Tipo de funcionamiento	
Usar entrada 1	<ul style="list-style-type: none"> • No • como tecla de bus • <u>como tecla de actor</u> • como sensor de posición cero
Usar entrada 2 (3 / 4)	<ul style="list-style-type: none"> • No • como tecla de bus • <u>como tecla de actor</u>

Entrada como tecla de bus

Si se utiliza una entrada como tecla del bus, entonces en la activación envía un valor configurado anteriormente al bus. En el archivo de programa del actuador **KNX S1E 230 V** se encuentran integrados diferentes parámetros para funciones de bus usualmente necesarias. De este modo se puede configurar las entradas de modo muy sencillo como interruptor, control de accionamiento, atenuador para que envíen valores y para la activación de imágenes.

Función de bus	<ul style="list-style-type: none"> • <u>Interruptor</u> • Conmutador • Persiana • Persianas enrolladas • Toldo • Ventana • Atenuador • Codificador del valor de 8 bit • Codificador de temperatura • Codificador de luminosidad • Imágenes
----------------	---

Entrada como conmutador:

Cuando a la entrada se la ha asignado un botón con la función de conmutar, seleccione la función de bus "conmutador" y determine qué valor será enviado al presionar y qué al soltar el botón.

Función de bus	Interruptor
Orden al pulsar la tecla	<ul style="list-style-type: none"> • 0 enviar_ • <u>1 no</u> • enviar telegrama

Orden al soltar la tecla	<ul style="list-style-type: none"> • <u>0</u> no • 1 enviar • enviar telegrama
Enviar valor	<ul style="list-style-type: none"> • <u>en caso de modificación</u> • al cambiar a 1 • al cambiar a 0 • al cambiar y periódicamente • al cambiar a 1 y periódicamente • al cambiar a 0 y periódicamente
Enviar todos los valores (sólo cuando se envían "cíclicamente")	<u>5 s</u> ... 2 h

La entrada puede bloquearse con un objeto de bloqueo. Ajuste qué se envía al (des)activar el bloqueo en el bus.

En bloqueos activos no se produce *un* envío cíclico.

Usar objeto de bloqueo	<u>No</u> • Sí
Al activar el bloqueo por única vez	<ul style="list-style-type: none"> • 0 enviar • <u>enviar 1</u> • no enviar telegrama
Al desactivar el bloqueo por única vez	<ul style="list-style-type: none"> • <u>enviar 0</u> • 1 enviar • no enviar telegrama • enviar estado actual

Entrada como conmutador:

Quando a la entrada se la ha asignado un botón con la función de conmutar, seleccione la función de bus "conmutador" y determine qué valor será enviado al presionar y qué al soltar el botón.

Función de bus	Conmutador
Orden al pulsar la tecla	<ul style="list-style-type: none"> • <u>conmutar</u> • no enviar telegrama
Orden al soltar la tecla	<ul style="list-style-type: none"> • conmutar • <u>no enviar telegrama</u>

La entrada puede bloquearse con un objeto de bloqueo. En bloqueo activo no se produce *una comunicación de bus*.

Usar objeto de bloqueo	<u>No</u> • Sí
------------------------	----------------

Entrada para el control de persianas, persianas enrollables, toldos y ventanas:

Si la entrada se utilizará para el control de un accionamiento mediante el bus, seleccione la función del bus "persiana", "toldo", "persiana enrollable" o "ventana" y determine la función de tecla y el modo de control.

Función de bus	Persiana / persiana enrollable / toldo / ventana	
Función de teclas	<u>Arriba</u> • Abajo <u>Arriba</u> • Abajo • Arriba/Abajo <u>Adentro</u> • Afuera • Adentro/Afuera <u>Abierto</u> • Cerrado • Abierto/Cerrado	(Persiana) (Persianas enrollable) (Toldo) (Ventanas)
Modo de control*	<ul style="list-style-type: none"> • <u>Estándar</u> • Estándar invertido • Modo de confort • Manivela de hombre muerto 	

*Podrá encontrar una descripción detallada de las posibilidades de configuración para cada modo de control en el capítulo *Modos de control para el control del accionamiento*, página 52.

La entrada puede bloquearse con un objeto de bloqueo. En bloqueo activo no se produce *una comunicación de bus*.

Usar objeto de bloqueo	<u>No</u> • Sí
------------------------	----------------

Entrada como atenuador:

Cuando la entrada debe utilizarse como atenuador, seleccione la función del bus "atenuador" y determine la función de la tecla, distancia temporal (conmutar/atenuar) y, en caso deseado, la distancia de repetición pulsando largo tiempo.

Función de bus	Atenuador
Función de teclas	<u>más claro</u> • más oscuro • más claro/más oscuro
Periodo entre el encendido y la atenuación en 0,1 segundos	1...50; <u>5</u>
Repetición de la orden de atenuación	<u>no</u> • Sí
Repetición de la orden de atenuación en pulsación larga (sólo cuando se utiliza la orden de atenuación)	cada 0,1 s... • cada 2 s; <u>cada 1 s</u>
Atenuar el (sólo cuando se utiliza la orden de atenuación)	1,50% • 3% • <u>6 %</u> • 12,50% • 25% • 50%

La entrada puede bloquearse con un objeto de bloqueo. En bloqueo activo no se produce *una comunicación de bus*.

Usar objeto de bloqueo	<u>No</u> • Sí
------------------------	----------------

Entrada como codificador de 8 bit:

Si la entrada debe utilizarse como codificador de 8 bit, seleccione la función del bus "codificador de 8 bit" y determine qué valor debe enviarse.

Función de bus	Indicadores de valor de 8 bits
Valor	<u>0</u> ...255

La entrada puede bloquearse con un objeto de bloqueo. En bloqueo activo no se produce *una comunicación de bus*.

Usar objeto de bloqueo	<u>No</u> • Sí
------------------------	----------------

Entrada como codificador de temperatura:

Cuando se debe emplear la entrada como codificador de temperatura, seleccione la función de bus "codificador de temperatura" y determine qué valor entre -30°C y +80°C se debe enviar.

Enviando un valor de temperatura se puede, por ejemplo, modificar el valor nominal de la regulación de temperatura (por ej. Elsner KNX T-UP).

Función de bus	Codificador de temperatura
Temperatura en 0,1°C	-300...800; <u>200</u>

La entrada puede bloquearse con un objeto de bloqueo. En bloqueo activo no se produce *una comunicación de bus*.

Usar objeto de bloqueo	<u>No</u> • Sí
------------------------	----------------

Entrada como codificador de luminosidad:

Cuando la entrada será utilizada como un codificador de luminosidad (por ej. salida de conmutación de un sensor de sol), seleccione "codificador de luminosidad" y determine qué valor será enviado.

Enviando un valor de luminosidad se puede, por ejemplo, modificar el valor límite de un sensor de sol (por ej. Elsner KNX L).

Función de bus	Codificador de luminosidad
Luminosidad en Klux	0...100; <u>20</u>

La entrada puede bloquearse con un objeto de bloqueo. En bloqueo activo no se produce *una comunicación de bus*.

Usar objeto de bloqueo	<u>No</u> • Sí
------------------------	----------------

Entrada hacia el control de imágenes:

Cuando con la entrada se accede y guarda imágenes, seleccione la función del bus "imágenes" y determine el almacenamiento, la diferencia de tiempo (acceso/ almacenamiento) y el número de imágenes.

Función de bus	Imágenes
----------------	-----------------

Pulsar	<ul style="list-style-type: none"> • sin almacenamiento • con almacenamiento
Tiempo entre acceso y almacenamiento en 0,1 segundos (sólo cuando se haya seleccionado "con almacenamiento")	1...50; <u>10</u>
Imagen n°	<u>0</u> ...127

La entrada puede bloquearse con un objeto de bloqueo. En bloqueo activo no se produce una comunicación de bus.

Usar objeto de bloqueo	<u>No</u> • Sí
------------------------	----------------

Entrada con el sensor de temperatura (NTC):

Si ha conectado a la entrada un sensor de temperatura, seleccione la función del bus "Sensor de temperatura" y defina los valores predeterminados para el objeto obstaculizante, la compensación, el valor mixto y el comportamiento de envío.

Mediante la compensación se pueden corregir las divergencias de las mediciones, p. ej., causadas por fuentes de interferencias.

Función del bus	Sensor de temperatura (NTC)
Usar objeto obstaculizante	<u>No</u> • Sí
Compensación en 0,1 °C	-50...50; <u>0</u>
Usar un valor de medición externo	<u>No</u> • Sí
Porcentaje del valor de medición externo en el valor de medición total (solo si se usa un valor de medición externo)	5 % • 10 % • ... • <u>50 %</u> • ... • 95 % • 100 %
Comportamiento de envío	<ul style="list-style-type: none"> • envía cíclicamente • <u>en caso de modificación</u> • en caso de modificación y cíclicamente
Enviar valor cada (cuando se envía cíclicamente)	<u>5 s</u> ... 2 h
A partir de una modificación de (si se envía en caso de modificación)	0,1 °C ... 5 °C; <u>5,0 °C</u>

Si se ha configurado un valor mixto a partir del valor de medición propio y del valor de medición externo, todos los ajustes siguientes hacen referencia al valor de medición total.

Entrada como tecla de actor

Si se utiliza la entrada para el control del accionamiento en este canal, entonces determine la función de tecla y el modo de control.

Función de teclas	<u>Arriba</u> • Abajo <u>Arriba</u> • Abajo • Arriba/Abajo <u>Adentro</u> • Afuera • Adentro/Afuera <u>Abierto</u> • Cerrado • Abierto/Cerrado	(Persiana) (Persianas enrollables) (Toldo) (Ventanas)
Modo de control*	<ul style="list-style-type: none"> • estándar • Estándar invertido • Modo de confort • Manivela de hombre muerto 	

*Podrá encontrar una descripción detallada de las posibilidades de configuración para cada modo de control en el capítulo *Modos de control para el control del accionamiento*, página 52 en la parte general.

La entrada puede bloquearse con un objeto de bloqueo. En bloqueo activo no es posible ningún manejo.

Usar objeto de bloqueo	<u>No</u> • Sí
------------------------	----------------

Si se utilizan períodos de supervisión o límites de áreas de desplazamiento, en caso de corte de la tensión del bus no es posible el manejo mediante la tecla local

Entrada como sensor de posición cero

El sensor de posición cero se utiliza para los límites de área de desplazamiento de cada accionamiento (véase *Canal-configuraciones - accionamientos*, página 22). En caso de sensor de posición cero averiado se puede enviar un mensaje de falla al bus.

Enviar mensaje de falla en caso de sensor de posición cero averiado	<u>No</u> • Sí
---	----------------

5.3. Umbrales temperatura

Active los umbrales que desee utilizar. Los **Actuadores KNX S1E 230 V** proporcionan cuatro umbrales para temperatura.

Emplear umbral 1/2/3/4	Sí • <u>No</u>
------------------------	----------------

5.3.1. Umbral 1/2/3/4

Las posibilidades de configuración para los umbrales de temperatura, humedad son iguales.

Umbral:

El umbral se puede configurar para cada parámetro directamente en el programa de aplicación o predefinir para cada objeto de comunicación mediante el bus.

Definición de umbral por parámetro:

Configure el umbral y la histéresis directamente.

Definición de umbral por	Parámetro • Objeto de comunicación
<i>Temperatura:</i> Umbral en 0,1°C	-300 ... 800; <u>200</u>
Histéresis del umbral en %	0 ... 50; <u>20</u>

Definición de umbral por objeto de comunicación:

Predefina cómo el bus recibe el umbral. Básicamente se puede recibir un valor nuevo o solo una orden para aumentar o disminuir.

En la primera puesta en marcha se debe predefinir un umbral que sea válido hasta la primera comunicación de un nuevo umbral. Con el equipo ya puesto en marcha puede emplearse el último umbral comunicado. Básicamente se predefine un rango de temperatura en el que se puede modificar el umbral (limitación de valor de objeto).

Un umbral establecido se mantiene hasta que se transmite un nuevo valor o una modificación. El valor actual se almacena en EEPROM para que se conserve si se corta la tensión y vuelva a estar disponible al retornar la tensión.

Definición de umbral por	Parámetro • Objeto de comunicación
El último valor comunicado debe conservarse	<ul style="list-style-type: none"> • <u>no</u> • tras volver la tensión • tras volver la tensión y la programación
Inicio del umbral <i>Temperatura:</i> en 0,1 °C válido hasta la 1.ª comunicación	-300 ... 800; <u>200</u>
Limitación de valor de objeto (mín.) <i>Temperatura:</i> en 0,1 °C <i>Humedad:</i> en % HR	<u>-300</u> ...800 <u>0</u> ...100
Limitación de valor de objeto (máx.) <i>Temperatura:</i> en 0,1 °C	-300... <u>800</u>
Tipo de modificación del umbral	<u>Valor absoluto</u> • Aumento/disminución
Ancho del paso (solo con modificación por "aumento/ disminución")	<i>Temperatura:</i> 0,1 °C • ... • <u>1 °C</u> • ... ± 5 °C <i>Humedad:</i> 1,00 % • <u>2,00 %</u> • 5,00 % • 10,00 %
Histéresis del umbral en %	0 ... 50; <u>20</u>

Salida de conmutación:

Configure el comportamiento de la salida de conmutación para cuando se rebase o no se alcance el umbral. El retraso de conmutación de la salida se puede configurar mediante objetos o directamente como un parámetro.

Salida en (U = umbral)	<ul style="list-style-type: none"> • U por encima = 1 U - hist. por debajo = 0 • U por encima = 0 U - hist. por debajo = 1 • <u>U por debajo = 1 U + hist. por encima = 0</u> • <u>U por debajo = 0 U + hist. por encima = 1</u>
Retraso ajustable mediante objetos (en segundos)	<u>No</u> • Sí
Retraso de conmutación de 0 a 1 (cuando no se configura el retraso sobre objetos)	<u>ninguno</u> • 1 s • 2 s • 5 s • 10 s • ... • 2 h
Retraso de conmutación de 1 a 0 (cuando no se configura el retraso sobre objetos)	<u>ninguno</u> • 1 s • 2 s • 5 s • 10 s • ... • 2 h
Salida de conmutación envía	<ul style="list-style-type: none"> • <u>al cambiar</u> • en caso de modificación a 1 • en caso de modificación a 0 • en caso de modificación y cíclicamente • en caso de modificación a 1 y cíclicamente • en caso de modificación a 0 y cíclicamente
Ciclo de envío (solo cuando se envía cíclicamente)	<u>5 s</u> • 10 s • 30 s... • 2 h

Bloqueo:

La salida de conmutación se puede guardar mediante un objeto. Establezca aquí los valores predeterminados de comportamiento de la salida durante el bloqueo.

Emplear bloqueo de la salida de conmutación	<u>No</u> • Sí
Evaluación del objeto bloqueado	<ul style="list-style-type: none"> • <u>Con valor 1: bloqueado con valor 0: desbloqueado</u> • Con valor 0: bloqueado con valor 1: desbloqueado
Valor del objeto de bloqueo antes de la 1. ^a comunicación	<u>0</u> • 1
Comportamiento de la salida de conmutación	
Al bloquear	<ul style="list-style-type: none"> • <u>no enviar notificación</u> • 0 enviar • 1 enviar
Al liberar (con 2 segundos de retraso de desbloqueo)	[En función del ajuste para "salida de conmutación envía"]

El comportamiento de la salida de conmutación en la liberación depende del valor del parámetro "Salida de conmutación envía" (véase "Salida de conmutación")

La salida de conmutación envía en caso de modificación	<ul style="list-style-type: none"> • no enviar notificación • enviar el estado de la salida de conmutación
La salida de conmutación envía en caso de modificación a 1	<ul style="list-style-type: none"> • no enviar notificación • si salida de conmutación = 1 → enviar 1
La salida de conmutación envía en caso de modificación a 0	<ul style="list-style-type: none"> • no enviar notificación • si salida de conmutación = 0 → enviar 0
La salida de conmutación envía en caso de modificación y cíclicamente	enviar el estado de la salida de conmutación
La salida de conmutación envía en caso de modificación a 1 y cíclicamente	• si salida de conmutación = 1 = → enviar 1
La salida de conmutación envía en caso de modificación a 0 y cíclicamente	• si salida de conmutación = 0 = → enviar 0

5.4. Lógica

Active las entradas lógicas e indique valores de objetos hasta la primera comunicación. Active entonces las salidas lógicas necesarias.

Usar entrada lógica	<u>No</u> • Sí
Valor del objeto antes de la 1. ^a comunicación para	
Entrada lógica 1 ... 16	<u>0</u> • 1

Lógica AND

Lógica 1 / 2 / 3 / 4	<u>no activa</u> • activa
----------------------	---------------------------

Lógica OR

Lógica 1 / 2 / 3 / 4	<u>no activa</u> • activa
----------------------	---------------------------

5.4.1. Lógica AND y OR 1 / 2 / 3 / 4

Las compuertas lógicas AND y OR ofrecen las mismas posibilidades de configuración. Asigne a las entradas un evento de conmutación y configure el comportamiento de envío.

1. / 2. / 3. / 4. Entrada	<ul style="list-style-type: none"> • <u>no usar</u> • todos los eventos de conmutación que están a disposición del unidad (siehe <i>Entradas de unión de la lógica AND</i>, Seite 50))
Salida lógica envía	• <u>un objeto de 1 bit</u> • dos objetos de 8 bits

Cuando la salida lógica envía un objeto de 1 bit:

Salida lógica envía	un objeto de 1 bit
si lógica = 1 → valor objeto	<u>1</u> • 0
si lógica = 0 → valor objeto	<u>0</u> • 1

Cuando la salida lógica envía dos objetos de 8 bits:

Salida lógica envía	dos objetos de 8 bits
Tipo de objetos	<ul style="list-style-type: none"> • valor (0 ... 255) • porcentaje (0 % ... 100 %) • ángulo (0° ... 360°) • llamada de la escena (0 ... 127)
Si lógica = 1 → valor objeto A	La configuración depende del "tipo de objetos"
Si lógica = 0 → valor objeto A	La configuración depende del "tipo de objetos"
Si lógica = 1 → valor objeto B	La configuración depende del "tipo de objetos"
Si lógica = 0 → valor objeto B	La configuración depende del "tipo de objetos"

Comportamiento de envío	<ul style="list-style-type: none"> • <u>en caso de modificación de lógica</u> • en caso de modificación de lógica a 1 • en caso de modificación de lógica a 0 • en caso de modificación de lógica y cíclicamente • en caso de modificación de lógica a 1 y cíclicamente • en caso de modificación de lógica a 0 y cíclicamente • al cambiar la lógica+recogida del objeto • al cambiar la lógica+recogida del objeto y cíclicamente
Ciclo de envío (solo cuando se envía cíclicamente)	<u>5</u> s • 10 s • 30 s • 1 min • ... • 2 h

Bloqueo

También se pueden bloquear las salidas lógicas mediante objetos.

Evaluación del objeto bloqueado	<ul style="list-style-type: none"> • <u>con valor 1: bloqueado</u> con valor 0: <u>desbloqueado</u> • con valor 0: bloqueado con valor 1: desbloqueado
Valor del objeto de bloqueo antes de la 1.ª comunicación	<u>0</u> • 1

Comportamiento de la salida de conmutación	
Al bloquear	<ul style="list-style-type: none"> • no enviar notificación • enviar el valor para lógica=0 • enviar el valor para lógica=1

El comportamiento al liberar de la salida de conmutación depende del comportamiento de envío

Valor del parámetro "comportamiento de envío"	Posibilidades de configuración "Comportamiento de la salida de conmutación al desbloquear":
en caso de modificación de lógica	<ul style="list-style-type: none"> • no enviar notificación • enviar el valor para el estado de lógica actual
en caso de modificación de lógica a 1	<ul style="list-style-type: none"> • no enviar notificación • si lógica = 1 → enviar valor para 1
en caso de modificación de lógica a 0	<ul style="list-style-type: none"> • no enviar notificación • si lógica = 0 → enviar valor para 0
en caso de modificación de lógica y cíclicamente	enviar el valor para el estado de lógica actual (sin selección)
en caso de modificación de lógica a 1 y cíclicamente	si lógica = 1 → enviar valor para 1 (sin selección)
en caso de modificación de lógica a 0 y cíclicamente	si lógica = 0 → enviar valor para 0 (sin selección)
en caso de modificación de lógica y recogida del objeto	<ul style="list-style-type: none"> • no enviar notificación • Enviar el estado de la salida de conmutación
al cambiar la lógica y recogida del objeto y cíclicamente	enviar el valor para el estado de lógica actual (sin selección)

5.4.2. Entradas de unión de la lógica AND

no usar

Entrada lógica 1

Entrada lógica 1 invertida

Entrada lógica 2

Entrada lógica 2 invertida

Entrada lógica 3

Entrada lógica 3 invertida

Entrada lógica 4

Entrada lógica 4 invertida

Entrada lógica 5

Entrada lógica 5 invertida

Entrada lógica 6

Entrada lógica 6 invertida

Entrada lógica 7
Entrada lógica 7 invertida
Entrada lógica 8
Entrada lógica 8 invertida
Entrada lógica 9
Entrada lógica 9 invertida
Entrada lógica 10
Entrada lógica 10 invertida
Entrada lógica 11
Entrada lógica 11 invertida
Entrada lógica 12
Entrada lógica 12 invertida
Entrada lógica 13
Entrada lógica 13 invertida
Entrada lógica 14
Entrada lógica 14 invertida
Entrada lógica 15
Entrada lógica 15 invertida
Entrada lógica 16
Entrada lógica 16 invertida

5.4.3. Entradas de unión de la lógica OR

Las entradas de unión de la lógica OR corresponden a las de la lógica AND. Adicionalmente la lógica OR dispone de las siguientes entradas:

Salida de conmutación Lógica AND 1
Salida de conmutación Lógica AND 1 invertida
Salida de conmutación Lógica AND 2
Salida de conmutación Lógica AND 2 invertida
Salida de conmutación Lógica AND 3
Salida de conmutación Lógica AND 3 invertida
Salida de conmutación Lógica AND 4
Salida de conmutación Lógica AND 4 invertida

6. Parte general

6.1. Canal de salida con accionamiento

6.1.1. Modos de control para el control del accionamiento

Si se utilizan las entradas como tecla para el manejo de sombreado o ventanas, pueden configurarse diferentes modos de control.

Modo de control	<ul style="list-style-type: none"> • Estándar • Estándar invertido • Modo de confort • Manivela de hombre muerto
-----------------	--

Estándar:

Al presionar brevemente el accionamiento se desplaza o se para paso a paso. Al presionar en forma prolongada el accionamiento se desplaza hasta la posición final. La diferencia de tiempo entre "breve" y "prolongado" se configura en forma individual.

Modo de control	Estándar
Procedimiento para la activación de los pulsadores: corto = parar/paso; largo= arriba o abajo	
Tiempo entre corto y largo en 0,1 segundos	1...50; <u>10</u>

Estándar invertido:

Al presionar brevemente el accionamiento se desplaza hasta la posición final. Al presionar de forma prolongada el accionamiento se desplaza paso a paso o se para. La diferencia de tiempo entre "breve" y "prolongado" y el intervalo de repetición puede configurarse en forma individual.

Modo de control	Estándar invertido
Procedimiento para la activación de los pulsadores: corto = arriba o abajo; largo= parada/paso	
Tiempo entre corto y largo en 0,1 segundos	1...50; <u>10</u>
Repetición de la orden de paso en pulsación larga	cada 0,1 s... • cada 2 s; <u>cada 0,5 s</u>

Modo confort:

En el **modo confort** una presión breve, algo más larga y una prolongada de la tecla desencadena diferentes reacciones del accionamiento. Los intervalos de tiempo se configuran en forma individual.

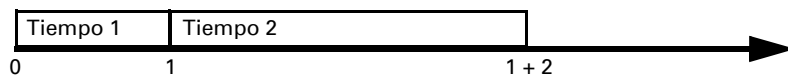
Presionando brevemente la tecla (más corto que el tiempo configurable 1) el accionamiento se posiciona paso a paso (respectivamente se detiene).

Si el accionamiento debe desplazarse un poco más, se presiona un tiempo más (más largo que tiempo 1 pero más corto que tiempo 1+2). El accionamiento se detiene inmediatamente al soltar la tecla.

Si el accionamiento debe desplazarse en forma automática a su posición final, entonces la tecla recién debe soltarse al transcurrir el tiempo 1 y 2. El desplazamiento puede detenerse presionando brevemente.

Fig. 4

Esquema de los intervalos de tiempo del modo confort



<i>Momento 0:</i>	<i>Presionando la tecla, arranque de tiempo 1</i>
<i>Soltando después de transcurso de tiempo 1:</i>	<i>Paso (o detiene el accionamiento que se encuentra en desplazamiento)</i>
<i>Momento 1:</i>	<i>Fin de tiempo 1, arranque de tiempo 2, Orden de desplazamiento</i>
<i>Soltando después del transcurso de tiempo 1 pero antes del transcurso del tiempo 2:</i>	<i>parada</i>
<i>Soltando después de transcurso de tiempo 1+2:</i>	<i>Se desplaza a la posición final</i>

Modo de control	Modo confort
Procedimiento para la activación de los pulsadores: Pulsar la tecla y soltar antes de que transcurra el tiempo 1 = parar / paso mantener durante un tiempo superior al tiempo 1 = arriba o abajo soltar entre el tiempo 1 y 1 - 2 = parar soltar tras tiempo 1 + 2 = ya no parar	
Tiempo 1	0,0s ... • 2 s; <u>0,4 s</u>
Tiempo 2	0 s... • 3 s; <u>2 s</u>

Conmutación hombre muerto:

El accionamiento se desplaza en cuanto se presiona la tecla y se detiene en cuanto se la suelta.

Modo de control	conmutación hombre muerto
Procedimiento para la activación de los pulsadores: Presionar la tecla = orden de subir o bajar Soltar la tecla = orden de parada	

