

Installationsanleitung  
Installation instructions  
Instrucciones de instalación  
Indications d'installation  
Avvertenze per l'installazione**KNX S2-B6-AP**

70538

Fig. 1

**(D)****Beschreibung****Aktor mit 2 Multifunktions-Ausgängen, 6 Eingängen**

Der **Aktor KNX S2-B6-AP** mit integrierter Fassadensteuerung hat 2 Multifunktions-Ausgänge mit Taster-Paaren und Kontroll-LEDs für die Gebäudeautomation mit KNX. An jedem der multifunktionalen Ausgänge können entweder ein Antrieb mit Auf/Ab-Steuerung (Jalousien, Markisen, Rollläden, Fenster) oder zwei schaltbare Geräte (Ein/Aus bei Licht und Lüftung) angeschlossen werden. Die angeschlossenen Antriebe und Geräte können über angeschlossene Handtaster und zur Inbetriebnahme direkt am Aktor bedient werden. Für die Fassadensteuerung stehen zahlreiche Automatikfunktionen zur Verfügung. Szenen können gespeichert und über den Bus abgerufen werden (Szenensteuerung mit 16 Szenen pro Antrieb). 6 Binäreingänge können entweder für den Direktbetrieb (z. B. Handtaster) oder als Bustaster (z. B. für Alarmmeldungen) verwendet werden. Das gewünschte Verhalten lässt sich durch Wahl der Reaktionszeiten im Standard-, Komfort- oder Totmann-Modus genau festlegen.

**Sicherheits- und Gebrauchshinweise****GEFAHR!**  
**Lebensgefahr durch elektrische Spannung (Netzspannung)!**

Im Inneren des Geräts befinden sich ungeschützte spannungsführende Teile.



Installation und Inbetriebnahme dürfen nur von einer Elektrofachkraft durchgeführt werden.

- Nehmen Sie nur unbeschädigte Geräte in Betrieb.
- Halten Sie die länderspezifischen Normen, Richtlinien, Vorschriften und Bestimmungen für die elektrische Installation ein.
- Schalten Sie die Anlage während der Installationsarbeiten spannungsfrei.
- Der Zugang zum Gerät muss jederzeit frei sein.
- Das Gerät darf nur mit geschlossenem Gehäuse betrieben werden und nur von einer Elektrofachkraft geöffnet werden.
- Die Auf-/Ab-Taster (Fig. 2, Pos. 3) sind nur für die Inbetriebnahme vorgesehen und dürfen nur von einer Elektrofachkraft benutzt werden!

Betreiben Sie das Gerät nur als ortsfeste Installation in montiertem Zustand und nach Abschluss aller Installations- und Inbetriebnahmeanarbeiten und nur im dafür vorgesehenen Umfeld. Bei unsachgemäßer Verwendung, Änderungen am Gerät oder Nichtbeachten dieser Anleitung erlöschen die Gewährleistungs- oder Garantieansprüche.

**Anschluss**

Die Installation umfasst Netzspannungs- und SELV-Verdrahtung. Halten Sie bei Installation und Leitungsverlegung am KNX-Anschluss die für SELV-Stromkreise geltenden Vorschriften und Normen ein. Beachten Sie Fig. 2.

Die Klemmenbeschriftung befindet sich auf dem Gerät.

**Aufbau des Geräts (Fig. 3)**

- 1 Programmier-LED
- 2 Programmier-Taster (PROG)
- 3 Tastenpaare Auf/Ab und LEDs
- 4 KNX-Busklemme +/-
- 5 Binäreingänge 1-6
- 6 Netz-LED (Power), Anzeige des Betriebszustands. Siehe Handbuch
- 7 Eingang Betriebsspannung L/N  
Ausgang A1 - A2: Auf - A" bzw. Gerät1 - Gerät2  
Ausgang B1 - B2: Auf - Ab bzw. Gerät1 - Gerät2
- 8 PE

**Anschlussbeispiele (Fig. 4)**

Fig. 4a: Ausgang mit 1 Antrieb  
Fig. 4b: Ausgang mit 2 Verbrauchern  
Fig. 4c: 2 Binäreingänge

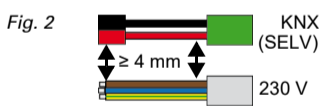
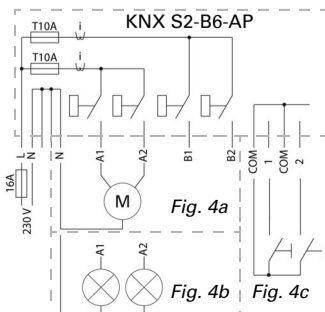
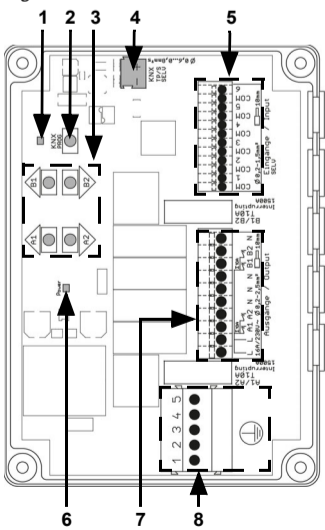


Fig. 3

**(EN)****Description****Actuator with 2 multifunctional outputs, 6 inputs**

The **actuator KNX S2-B6-AP** with integrated façade control has 2 multifunctional outputs with pairs of buttons and control LEDs for building automation with KNX. Each of the multifunctional outputs can connect to either a drive with Up/Down control (blinds, awnings, shutters, windows) or two switchable devices (On/Off for light and ventilation). The connected drives and devices can be operated directly on the actuator using connected hand switches and for commissioning. There are a wide range of automatic functions available for the façade control. Scenes are saved and called up via the bus (scene control with 16 scenes per drive). 6 binary inputs are used either for direct operation (e.g. hand switches) or as bus switches (for instance for alarm notifications). The desired behaviour is defined precisely through selection of the response times in Standard, Comfort or Deadman mode.

**Safety and operating instructions****DANGER!**  
**Danger to life from electrical voltage (mains voltage)!**

There are unprotected live electric components inside.



Installation and commissioning may only be handled by an electrician.

- Only operate devices if they are free from damage.
- Comply with country-specific standards, directives, specifications and provisions for electrical installation.
- Switch off voltage to the system during installation.
- Access to the device must be free at all times.
- The device may only be operated with the housing closed and only opened by an electrician.
- The up/down buttons (fig. 2, pos. 3) are only provided for commissioning and may be used only by an electrician!

The device may only be operated as a fixed-site installation, when assembled and after conclusion of all installation and operational start-up tasks and only in the surroundings designated for it. Improper use, modifications to the device or failure to observe this manual will void any warranty and guarantee claims.

**Connection**

Installation includes wiring the mains voltage and SELV. When installing and laying the cables for the KNX connection, the regulations and standards governing SELV current circuits must be observed accordingly. Observe Fig. 2. The terminal labels are located on the device.

**Device structure (Fig. 3)**

- 1 Programming LED
- 2 Programming key (PROG)
- 3 Switch pair Up/Down and LEDs
- 4 KNX bus terminal +/-
- 5 Binary inputs 1-6
- 6 Power LED (Power), operating status display. See manual
- 7 Operating voltage input L/N  
Output B1 - B2: Up - down or Device 1 - Device 2
- 8 PE

**Connection examples (Fig. 4)**

Fig. 4a: Output with 1 drive  
Fig. 4b: Output with 2 devices  
Fig. 4c: 2 binary inputs

**(ES)****Descripción****Actuador con 2 salidas multifuncionales, 6 entradas**

El **actuador KNX S2-B6-AP** con control de fachada integrado tiene 2 salidas multifuncionales con pares de pulsadores y pilotos LED para la automatización de edificios con el sistema KNX. En cada una de las salidas multifuncionales se puede conectar un accionamiento con control subir/bajar (persianas venecianas, toldos, persianas enrollables, ventanas) o dos dispositivos conmutables (encender/apagar luz y ventilación). Los accionamientos y dispositivos conectados se pueden operar mediante los botones manuales conectados y directamente desde el actuador para la puesta en funcionamiento. Para el control de la fachada hay múltiples funciones automáticas disponibles. Las escenas se pueden guardar y llamar a través del bus (control de escenas con 16 escenas por accionamiento). Las 6 entradas binarias se pueden utilizar para operar directamente los mecanismos (p. ej. botón manual) o como pulsadores de bus (p. ej. para avisos de alarma). Mediante la selección de los tiempos de respuesta en los modos Estándar, Comfort y Hombre muerto se puede definir con exactitud el comportamiento deseado.

**Instrucciones de seguridad y de uso****¡PELIGRO!**  
**¡Peligro de muerte debido a la presencia de tensión eléctrica (tensión de red)!**

En el interior del dispositivo hay piezas bajo tensión sin aislamiento.



Los trabajos de instalación y puesta en servicio deben ser llevados a cabo exclusivamente por un electricista profesional.

- Ponga en funcionamiento únicamente dispositivos que no estén averiados.
- Cumpla las normas, directrices, especificaciones y disposiciones específicas de cada país en materia de instalaciones eléctricas.
- Desconecte el sistema de la instalación eléctrica durante los trabajos de instalación.
- Asegúrese de que se pueda acceder siempre al dispositivo.

Solo está permitido utilizar el dispositivo con la caja cerrada y únicamente la puede abrir un electricista profesional. Los pulsadores subir/bajar (fig. 2, pos. 3) están previstos exclusivamente para la puesta en funcionamiento y solo pueden utilizarlos electricistas profesionales. Opere el dispositivo únicamente en el entorno previsto una vez lo haya montado de forma fija y hayan finalizado todos los trabajos de instalación. En caso de uso incorrecto del dispositivo, modificaciones indebidas en el dispositivo o inobservancia de estas instrucciones, se extinguirán todos los derechos de garantía.

**Conexión**

La instalación comprende el tendido del cableado de la tensión de red y SELV. Durante la instalación y el tendido de cables en la conexión KNX, respete las disposiciones y las normas vigentes para los circuitos de corriente SELV. Observe la fig. 2. Los bornes están rotulados en el dispositivo.

**Estructura del dispositivo (fig. 3)**

- 1 LED de programación
- 2 Botón de programación (PROG)
- 3 Pares de pulsadores subir/bajar y pilotos LED
- 4 Terminal de bus KNX +/-
- 5 Entradas binarias 1-6
- 6 LED de red («Power»), indicación del estado de funcionamiento. Véase el manual
- 7 Entrada de tensión de servicio L/N  
Salida A1 - A2: Subir - bajar o Dispositivo1 - Dispositivo2  
Salida B1 - B2: Subir - bajar o Dispositivo1 - Dispositivo2
- 8 PE

**Ejemplos de conexión (fig. 4)**

Fig. 4a: Salida con 1 accionamiento  
Fig. 4b: Salida con 2 consumidores  
Fig. 4c: 2 entradas binarias

**(FR)****Description****Actionneur avec 2 sorties multifonctions, 6 entrées**

L'**actionneur KNX S2-B6-AP** avec commande de façade intégrée a 2 sorties multifonctions avec des paires de bouton-poussoir et des LED de contrôle pour l'automatisation de bâtiments avec KNX. Sur chaque sortie multifonction, il est possible de raccorder un entraînement avec une commande haut/bas (store, marquise, volet roulant, fenêtre) ou deux appareils commutables (marche/arrêt pour l'éclairage et la ventilation). Les entraînements et appareils raccordés peuvent être contrôlés directement à l'aide du bouton-poussoir manuel raccordé et pour la mise en service. De nombreuses fonctions automatiques sont disponibles pour la commande de façade. Les scénarios peuvent être enregistrés et être exécutés via le bus (commande de scénario avec 16 scénarios par entraînement). 6 entrées binaires peuvent être utilisées pour le fonctionnement direct (bouton-poussoir manuel par ex.) ou comme bouton-poussoir bus (par ex. pour les notifications d'alarme). Le comportement souhaité peut être défini avec précision par le choix des temps de réaction en mode Standard, Comfort ou Homme mort.

**Consignes de sécurité et d'utilisation****DANGER !**  
**Danger de mort lié à la tension électrique (tension secteur) !**

À l'intérieur de l'appareil se trouvent des pièces sous tension non protégées.



L'installation et la mise en service doivent uniquement être effectuées par un électricien spécialisé.

- Mettez uniquement des appareils non endommagés en service.
- Respectez les normes, directives, spécifications et dispositions spécifiques au pays pour l'installation électrique.
- Mettez l'installation hors tension pendant les travaux d'installation.
- L'accès à l'appareil doit être libre en permanence.
- L'appareil doit uniquement être utilisé avec un boîtier fermé et être ouvert uniquement par un électricien spécialisé.
- Les boutons haut/bas (Fig. 2, Pos. 3) sont uniquement prévus pour la mise en service et doivent uniquement être utilisés par un électricien spécialisé !

Exploitez l'appareil uniquement comme installation fixe montée et après avoir réalisé toutes les opérations d'installation et de mise en service et uniquement dans l'environnement prévu à cet effet. En cas d'utilisation non-conforme, de modifications sur l'appareil ou de non-respect de ces consignes, les réclamations au titre de la garantie ne sont plus applicables.

**Raccordement**

L'installation comprend le câblage de la tension secteur et SELV. Lors de l'installation et de la pose du câble sur le raccordement KNX, respectez les dispositions et les normes applicables aux circuits SELV. Respectez la figure 2. Le marquage des bornes se trouve sur l'appareil.

**Montage de l'appareil (fig. 3)**

- 1 LED de programmation
- 2 Bouton de programmation (PROG)
- 3 Paire de bouton-poussoir haut/bas et LED
- 4 Bornier de bus KNX +/-
- 5 Entrées binaires 1-6
- 6 LED secteur (Marche), affichage de l'état de fonctionnement. Voir manuel
- 7 Entrée de tension de service L/N  
Sortie A1 - A2 : Haut - A" ou appareil 1 - appareil 2  
Sortie B1 - B2 : Haut - Bas ou appareil 1 - appareil 2
- 8 PE

**Exemples de raccordement (fig. 4)**

Fig. 4a : Sortie avec 1 entraînement  
Fig. 4b : Sortie avec 2 consommateurs  
Fig. 4c : 2 entrées binaires

**(IT)****Descrizione****Attuatore con 2 uscite multifunzione, 6 ingressi**

L'attuatore **KNX S2-B6-AP** con controllo di facciata integrato ha 2 uscite multifunzionali con coppie di tasti e LED di controllo per l'automazione degli edifici con KNX. A ciascuna uscita multifunzione si può collegare un azionamento con comando Su/Giù (veneziane, tende da sole, persiane avvolgibili, finestre) o due dispositivi attivabili (accensione/spegnimento con luce e aerazione). Gli azionamenti e i dispositivi collegati possono essere azionati tramite i pulsanti manuali collegati e per la messa in funzione direttamente sull'attuatore. Sono disponibili numerose funzioni automatiche per il controllo delle facciate. È possibile memorizzare gli scenari e richiamarli tramite il bus (gestione di 16 scenari per azionamento). 6 ingressi binari possono essere utilizzati sia per il funzionamento diretto (ad es. tasti manuali) sia come tasti bus (ad es. per messaggi di allarme). Il comportamento desiderato può essere definito con precisione selezionando i tempi di reazione in modalità standard, comfort o uomo morto.

**Istruzioni di sicurezza e istruzioni per l'uso****PERICOLO!**  
**Pericolo di morte a causa della tensione elettrica (tensione di rete)!**

All'interno del dispositivo ci sono parti in tensione.



L'installazione e la messa in funzione devono essere eseguite solo da un elettricista qualificato.

- Mettere in funzione solo dispositivi non danneggiati.
- Rispettare le norme, le direttive, le regole e i regolamenti specifici del paese per l'installazione elettrica.
- Scollegare il sistema dall'alimentazione durante i lavori di installazione.
- L'accesso al dispositivo deve essere libero in ogni momento.
- Il dispositivo può essere azionato solo con l'alloggiamento chiuso e può essere aperto solo da un elettricista qualificato.
- I tasti su/giù (Fig. 2, Pos. 3) sono destinati esclusivamente alla messa in funzione e possono essere utilizzati solo da un elettricista qualificato!

Utilizzare il dispositivo solo come installazione fissa in stato montato e dopo aver completato tutti i lavori di installazione e messa in funzione e solo nell'ambiente previsto a tale scopo. L'uso improprio, le modifiche al dispositivo o l'inosservanza di queste istruzioni invalideranno qualsiasi diritto di garanzia.

**Collegamento**

L'installazione include la tensione di rete e il cablaggio SELV. Durante l'installazione e la posa dei cavi al collegamento KNX, rispettare le regole e le norme applicabili ai circuiti SELV. Fare riferimento alla Fig. 2. L'etichettatura dei morsetti si trova sul dispositivo.

**Struttura del dispositivo (Fig. 3)**

- 1 LED di programmazione
- 2 Tasto di programmazione (PROG)
- 3 Coppie di tasti su/giù e LED
- 4 Morsetto a bus KNX +/-
- 5 Ingressi binari 1-6
- 6 LED di rete (Power), indicazione dello stato di funzionamento. V. manuale
- 7 Ingresso tensione d'esercizio L/N  
Uscita A1 - A2: Su - Giù o dispositivo1 - dispositivo2  
Uscita B1 - B2: Su - Giù o dispositivo1 - dispositivo2
- 8 PE

**Esempi di connessione (Fig. 4)**

Fig. 4a: Uscita con 1 azionamento  
Fig. 4b: Uscita con 2 carichi  
Fig. 4c: 2 ingressi binari

## Inbetriebnahme

Die Vergabe der physikalischen Adresse sowie das Einstellen der Parameter erfolgt mit der KNX-Software ab ETS 5. Der Programmier-Taster befindet sich im Gerät (Fig. 3, Pos. 2).

Das Produkt-Handbuch mit Informationen zur Parametrierung und Inbetriebnahme sowie die KNX-Applikation finden Sie auf der Homepage von Elsner Elektronik unter [www.elsner-elektronik.de](http://www.elsner-elektronik.de) im Menübereich „Service“ zum Download.

## Wartung und Reinigung

Das Gerät ist wartungsfrei. Keine Reparaturen vornehmen!

Bei Bedarf Gehäuseoberfläche mit einem feuchten Tuch reinigen. Keine ätzenden Mittel oder Lösungsmittel verwenden.

## Entsorgung

Das Gerät muss nach dem Gebrauch entsprechend den gesetzlichen Vorschriften entsorgt bzw. der Wiederverwertung zugeführt werden. Nicht über den Hausmüll entsorgen!

## Lieferumfang

- Aktor
- KNX-Klemme
- 4x Dübel SX6x30
- 4x Schraube DIN WN57, 4x50mm, verzinkt

## Technische Daten

Das Produkt ist konform mit den Bestimmungen der EU-Richtlinien.

## Commissioning

The physical address is assigned and the parameters are set using the KNX software above ETS 5. The programming button is inside the device (Fig. 3, pos. 2).

The product manual with information on configuration and commissioning, as well as the KNX application, are available on the Elsner Elektronik homepage at [www.elsner-elektronik.de](http://www.elsner-elektronik.de) for download in the “Service” menu area.

## Maintenance and cleaning

The device is maintenance-free. Do not complete any repairs!

If needed, clean the surface of the housing using a moist cloth. Do not use caustic agents or solvents.

## Disposal

The device must be disposed of or recycled according to statutory regulations after use. Do not dispose of with household rubbish!

## Scope of delivery

- Actuator
- KNX clamp
- 4x dowels SX6x30
- 4x screws DIN WN57, 4x50mm, galvanized

## Technical data

The product conforms to the conditions of the EU Directives.

## Puesta en funcionamiento

La asignación de la dirección física, así como el ajuste de los parámetros, se realizan a través del software KNX, a partir de la versión ETS 5. El pulsador de programación se encuentra en el interior del dispositivo (fig. 3, pos. 2).

El manual del producto con información sobre el ajuste de los parámetros y la puesta en funcionamiento, así como la aplicación KNX, se puede descargar en el menú «Servicio» del sitio web de Elsner Elektronik en [www.elsner-elektronik.de](http://www.elsner-elektronik.de).

## Mantenimiento y limpieza

Este dispositivo no necesita mantenimiento. ¡No lo repare!

En caso necesario, limpie la superficie de la carcasa con un paño húmedo. No utilice productos corrosivos ni disolventes.

## Eliminación

Tras el uso, el aparato deberá eliminarse o depositarse en el punto de reciclaje conforme a las disposiciones vigentes. ¡No lo deposita en la basura doméstica!

## Volumen de suministro

- Actuador
- Conector KNX
- 4 tacos SX6x30
- 4 tornillos DIN WN57, 4x50 mm, galvanizados

## Datos técnicos

Este producto cumple con las normas de las directivas europeas.

## Mise en service

L'attribution de l'adresse physique ainsi que la configuration des paramètres sont effectuées avec le logiciel KNX à partir de ETS 5. La touche de programmation se trouve dans l'appareil (fig. 3 pos. 2).

Vous trouverez le manuel produit avec des informations sur le paramétrage et la mise en service ainsi que sur l'application KNX sur la page d'accueil de Elsner Elektronik sur [www.elsner-elektronik.de](http://www.elsner-elektronik.de) dans la section de menu « Service » en téléchargement.

## Maintenance et nettoyage

L'appareil ne nécessite pas de maintenance. Ne pas effectuer de réparation !

Si nécessaire nettoyer la surface du boîtier avec un chiffon humide. Ne pas utiliser de produits abrasifs ou de solvants.

## Mise au rebut

L'appareil doit être éliminé selon les dispositions légales après utilisation ou être recyclé. Ne pas jeter avec les déchets ménagers !

## Contenu de la livraison

- Actionneur
- Borne KNX
- 4x chevilles SX6x30
- 4x vis DIN WN57, 4x50mm, galvanisées

## Données techniques

Le produit est conforme aux dispositions des directives de l'UE.

## Messa in funzione

L'assegnazione dell'indirizzo fisico e l'impostazione dei parametri vengono effettuate con il software KNX di ETS 5. Il tasto di programmazione si trova all'interno del dispositivo (Fig. 3, Pos. 2).

Il manuale del prodotto e le informazioni sulla parametrizzazione e la messa in funzione nonché l'applicazione KNX si trovano alla home di Elsner Elektronik alla voce [www.elsner-elektronik.de](http://www.elsner-elektronik.de) al menu "Assistenza" e sono disponibili per il download.

## Manutenzione e pulizia

L'apparecchio non necessita di manutenzione. Non effettuare alcuna riparazione!

Se necessario, pulire la superficie dell'alloggiamento con un panno umido. Non usare agenti corrosivi o solventi.

## Smaltimento

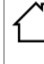
Dopo l'uso, l'apparecchio deve essere smaltito o riciclato in conformità alle norme di legge. Non smaltirlo insieme ai rifiuti domestici!

## Fornitura

- Attuatore
- Morsetto KNX
- 4 tasselli SX6x30
- 4 viti DIN WN57, 4x50 mm, zincate

## Dati tecnici

Il prodotto è conforme a quanto previsto dalle direttive UE.

	<b>Allgemein:</b>	<b>General:</b>	<b>Aspectos generales:</b>	<b>Généralités :</b>	<b>In generale:</b>
	Gehäuse Kunststoff	Housing plastic	Carcasa de plástico	Boîtier en plastique	Alloggiamento in materiale sintetico
	Farbe grau/transparent	Colour grey/transparent	Color gris/transparente	Couleur gris/transparent	Colore grigio/trasparente
	Montage Aufputz in trockenen Innenräumen	Assembly Surface-mounted in dry indoor areas	Montaje Sobre revoque, en espacios interiores secos	Montage En saillie dans des intérieurs secs	Montaggio In superficie, in spazi chiusi asciutti
IP40	Schutzgrad	Protection class	Grado de protección	Catégorie de protection	Grado di protezione
175 mm x 128 mm x 52 mm	Maße (B x H x T)	Dimensions (W x H x D)	Dimensiones (ancho x alto x profundidad)	Dimensions (l x h x p)	Dimensioni (L x A x P)
585 g	Gesamtgewicht ca.	Total weight approx.	Peso total aprox.	Poids total env.	Peso totale ca.
-20...+55 °C	Umgebungstemperatur	Ambient temperature	Temperatura ambiente	Température ambiante	Temperatura ambiente
5...95 %	Umgebungsluftfeuchtigkeit (rF) (nicht kondensierend)	Ambient humidity (RH) (non-condensing)	Humedad del aire del ambiente (HR) (sin condensación)	Humidité de l'air ambiant (HR) (sans condensation)	Umidità dell'aria circostante (UR) (senza condensazione)
-30...+70 °C	Lagertemperatur	Storage temperature	Temperatura de almacenamiento	Température de stockage	Temperatura di stoccaggio
II	Schutzklasse (PE durchgeschleift)	Protective class (PE looped through)	Clase de protección (PE en bucle)	Catégorie de protection (PE en boucle)	Classe di protezione (PE passante)
III	Überspannungskategorie	Overvoltage category	Categoría de sobretensión	Catégorie de surtension	Categoria di sovratensione
2	Verschmutzungsgrad	Degree of contamination	Grado de suciedad	Taux d'encrassement	Grado di impurità
	<b>Versorgung:</b>	<b>Supply:</b>	<b>Suministro:</b>	<b>Alimentation :</b>	<b>Alimentazione:</b>
230 V ~ / 50 Hz	Betriebsspannung	Operating voltage	Tensión de funcionamiento	Tension de service	Tensione di esercizio
1,5 W 16 A	Verlustleistung (Gerät im Standby) Gesamtstromaufnahme mit Lasten maximal	Power dissipation (device in standby) Total current intake with maximum loads	Potencia perdida (dispositivo en reposo) Consumo de corriente total máximo con cargas	Perte de puissance (appareil en veille) Consommation totale de courant avec charge maximale	Potenza dissipata (apparecchio in stand-by) Consumo totale di corrente con carichi massimi
0.2...2.5 mm <sup>2</sup>	Anschluss Federkraftklemmen	Spring terminal connection	Conexión terminales de resorte	Raccordement des bornes à ressort	Raccordo morsetti a molla
10 mm	Abisolierlänge	Stripping length	Longitud de cable pelado	Longueur de dénudage	Lunghezza di spellatura
	<b>KNX-Bus:</b>	<b>KNX bus:</b>	<b>Bus KNX:</b>	<b>Bus KNX :</b>	<b>Bus KNX:</b>
TP1-256	Medium	Medium	Medio	Support	Media
S-Mode	Konfigurationsmodus	Configuration mode	Modo de configuración	Mode de configuration	Modalità di configurazione
1024	Gruppenadressen maximal	Group addresses maximum	Direcciones de grupo máximas	Adresses de groupes maximum	Indirizzi di gruppo max.
1024	Zuordnungen maximal	Assignments maximum	Asignaciones máximas	Attributions maximum	Assegnazioni max.
295	Kommunikationsobjekte	Communication objects	Objetos de comunicación	Objets de communication	Oggetti di comunicazione
30 V ===	Nennspannung (äußerer SELV)	Rated voltage (external SELV)	Tensión nominal (SELV exterior)	Tension nominale (SELV externe)	Tensione nominale (SELV esterno)
5 mA	Stromaufnahme	Power consumption	Consumo de corriente	Consommation de courant	Consumo corrente
0.6...0.8 mm <sup>2</sup> s	Anschluss KNX-Steckklemmen	Connection KNX plug terminals	Conexión bornes de conexión enchufables KNX	Raccordement Bornes enfichables KNX	Collegamento Morsetti a spina KNX
5 mm	Abisolierlänge	Stripping length	Longitud de cable pelado	Longueur de dénudage	Lunghezza di spellatura
5 s	Dauer nach Busspannungswiederkehr bis Daten empfangen werden ca.	Duration after bus voltage restoration until data is received approx.	Tiempo que pasa desde que regresa la tensión del bus hasta que se reciben datos aprox.	Durée après rétablissement de la tension de bus jusqu'à ce que les données soient reçues env.	Durata dopo il ripristino della tensione del bus fino alla ricezione dei dati ca.
	<b>Binäreingänge:</b>	<b>Binary inputs:</b>	<b>Entradas binarias:</b>	<b>Entrées binaires :</b>	<b>Ingressi binari:</b>
6	Anzahl	Quantity	Cantidad	Nombre	Numero
(16...42 V)	Innerer SELV mit gemeinsamem Plus	Internal SELV with joint plus	SELV interna con positivo común	SELV interne avec Plus commun	SELV interno con più comune
0.2...1.5 mm <sup>2</sup>	Anschluss Federkraftklemmen	Spring terminal connection	Conexión terminales de resorte	Raccordement des bornes à ressort	Raccordo morsetti a molla
10 m	Maximale Leitungslänge	Maximum cable length	Longitud máxima del cable	Longueur maximale du câble	Lunghezza massima del cavo
	<b>Multifunktionsausgänge:</b>	<b>Multifunctional outputs:</b>	<b>Salidas multifuncionales:</b>	<b>Sorties multifonctions :</b>	<b>Uscite multifunzione:</b>
4x µ (< 1.2 mm)	Schließer-Kontakte Konfiguration für 2 Antriebe (Auf/Ab) oder 4 Verbraucher (Ein/Aus) Versorgung über Betriebsspannung	Closer contacts Configuration for 2 drives (Up/Down) or 4 devices (On/Off) Supply via operating voltage	Contactos normalmente abiertos Configuración para 2 accionamientos (subir/bajar) o 4 consumidores (encender/apagar) Alimentación a través de la tensión de servicio	Contacts de fermeture Configuration Pour 2 entraînements (haut/bas) ou 4 consommateurs (marche/arrêt) Alimentation via la tension de service	Relais Configurazione per 2 azionamenti (su/giù) o 4 carichi (on/off) Alimentazione tramite tensione di esercizio
100 mA	Mindeststrom für Laufzeitmessung (Antriebe)	Minimum current for run time measurement (drives)	Corriente mínima para la medición del tiempo de funcionamiento (accionamientos)	Courant minimum pour la mesure du temps de fonctionnement (entraînement)	Corrente minima per la misura del tempo di funzionamento (azionamenti)
0.2...2.5 mm <sup>2</sup>	Anschluss Federkraftklemmen	Spring terminal connection	Conexión terminales de resorte	Raccordement des bornes à ressort	Raccordo morsetti a molla
10 mm	Abisolierlänge	Stripping length	Longitud de cable pelado	Longueur de dénudage	Lunghezza di spellatura
6 A (cos φ = 0,6)	Motoren	Motors	Motores	Moteurs	Centraline
400 W (480 µF)	LEDi	LEDi	LEDi	LEDi	LEDi
8 A	Glühlampen / Heizstrahler	Bulbs / radiant heaters	Bombillas/radiadores eléctricos	Ampoules / Dispositif de chauffage	Lampade a incandescenza / riscaldatori radianti