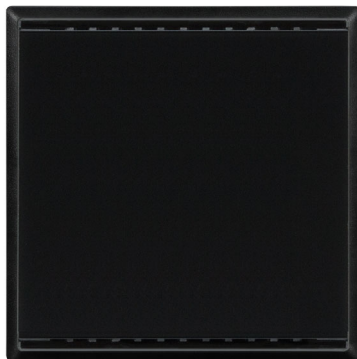




KNX AQS/TH-UP gI CH

Sensores combinados para interiores

Números de artículo 70646 (blanco puro), 70647 (negro profundo)



1. Descripción	5
1.0.1. Alcance del suministro	6
1.1. Información técnica	6
1.1.1. Exactitud de la medición	7
2. Instalación y puesta en marcha	7
2.1. Instrucciones de instalación	7
2.2. Lugar de montaje	8
2.3. Estructura del sensor	9
2.3.1. Gabinete	9
2.4. Montaje del sensor	9
2.5. Instrucciones de montaje y de puesta en marcha	10
3. Direccionamiento del aparato en el bus	10
4. Eliminación	10
5. Protocolo de transmisión	11
5.1. Listado de todos los objetos de comunicación	11
6. Ajuste de parámetros	21
6.1. Comportamiento en caída/retorno de tensión	21
6.2. Ajustes generales	21
6.3. Valor de medición de temperatura	21
6.4. Umbrales de temperatura	22
6.4.1. Umbral 1, 2, 3, 4	22
6.4.1.1. Umbral	22
6.4.1.2. Salida de conmutación	23
6.4.1.3. Bloqueo	24
6.5. Control PI de la temperatura	25
6.5.0.1. Control: aspectos generales	25
6.5.0.2. Valor de consigna: aspectos generales	27
6.5.0.3. Valor nominal confort	27
6.5.0.4. Valor de consigna de espera	28
6.5.0.5. Valor de consigna de eco	29
6.5.0.6. Valores de consigna de protección anticongelamiento/térmica (protección de edificación) 29	
6.5.0.7. Información general sobre las variables de control	30
6.5.1. Control de la calefacción nivel 1/2	30
6.5.2. Control de la refrigeración nivel 1/2	33
6.6. Valor de medición de humedad	35
6.7. Umbrales de humedad	36
6.7.1. Umbral 1, 2	36
6.7.1.1. Umbral	36
6.7.1.2. Salida de conmutación	37
6.7.1.3. Bloqueo	38
6.8. Control PI de la humedad	39

6.8.0.1. Control: aspectos generales	39
6.8.0.2. Valor de consigna del controlador	40
6.8.0.3. Deshumidificación o humidificación	41
6.9. Valor de medición del punto de rocío	41
6.9.1. Supervisión de la temperatura del refrigerante	42
6.9.1.1. Umbral	42
6.9.1.2. Salida de conmutación	43
6.9.1.3. Bloqueo	43
6.10. Humedad absoluta	44
6.11. Campo de confort	44
6.12. Valor de medición de CO ₂	45
6.13. Umbrales de CO ₂	46
6.13.1. Umbral 1, 2, 3, 4	46
6.13.1.1. Umbral	46
6.13.1.2. Salida de conmutación	47
6.13.1.3. Bloqueo	48
6.14. Control PI de CO ₂	49
6.14.0.1. Control: aspectos generales	49
6.14.0.2. Valor de consigna del controlador	50
6.14.0.3. Control de la ventilación	50
6.15. Comparador de variables de control	51
6.15.1. Comparador de variables de control 1/2	51
6.16. Lógica	52
6.16.0.1. Lógica AND	52
6.16.0.2. Lógica OR	52
6.16.1. Lógica AND 1-4 y lógica OR 1-4	53
6.16.1.1. Bloqueo	54
6.16.2. Entradas de unión de la lógica AND	54
6.16.3. Entradas de unión de la lógica OR Logik	56



La instalación, el control, la puesta en servicio y la eliminación de fallos pueden llevarse a cabo únicamente por un electricista profesional.

Este manual está sujeto a cambios y se adaptará a las versiones de software más recientes. Las últimas modificaciones (versión de software y fecha) pueden consultarse en la línea al pie del índice.

Si tiene un aparato con una versión de software más reciente, consulte en **www.elsner-elektronik.de** en la sección del menú "Servicio" si hay disponible una versión más actual del manual

Legenda del manual



Advertencia de seguridad.



Advertencia de seguridad para el trabajo en conexiones, componentes eléctricos. etc.

¡PELIGRO!

... hace referencia a una situación peligrosa inminente que provocará la muerte o graves lesiones si no se evita.

¡ADVERTENCIA!

... hace referencia a una situación potencialmente peligrosa que puede provocar la muerte o graves lesiones si no se evita.

¡PRECAUCIÓN!

... hace referencia a una situación potencialmente peligrosa que puede provocar lesiones leves si no se evita.



¡ATENCIÓN!

... hace referencia a una situación que puede provocar daños materiales si no se evita.

ETS

En las tablas ETS, los ajustes por defecto de los parámetros aparecen subrayados.

1. Descripción

El **Sensor KNX AQS/TH-UP gl CH** mide la concentración de CO₂, la temperatura, y la humedad del aire de la sala y calcula el punto de rocío. El sensor puede recibir mediciones externas de temperatura, humedad y concentración de CO₂ mediante el bus y procesarlas con sus propios datos obteniendo valores globales (valores mixtos, p. ej. promedio del ambiente).

El **KNX AQS/TH-UP gl CH** tiene umbrales configurables. Las salidas des umbrales y otros objetos de comunicación se pueden conectar mediante las puertas lógicas AND y OR. Además, un comparador de variables de control integrado permite comparar y emitir valores que se recibieron mediante objetos de comunicación.

Controladores PI integrados controlan una ventilación (según la concentración de CO₂ y la humedad del aire) y una calefacción/refrigeración (según la temperatura). El **KNX AQS/TH-UP gl CH** puede emitir una advertencia al bus en cuanto se abandona el campo de confort (según DIN 1946).

En la pantalla integrada se muestran los valores propios y los datos transmitidos mediante el bus (p. ej. fecha, hora). El dispositivo se completa con un marco del cuadro de interruptores utilizado en el local y se integra en la instalación interior de una manera armónica y uniforme.

Funciones:

- Medición de la **concentración de CO₂** del aire, la **temperatura** y la **humedad** (relativa y absoluta), cálculo del punto de rocío
- **Valores mixtos** obtenidos de valores de medición propios y valores externos (participación ajustable a porcentaje)
- **Controlador PI para calefacción** (de uno o dos niveles) y **refrigeración** (de uno o dos niveles) según la temperatura. Control según valores de consigna o temperatura de consigna básica
- **Controlador PI para ventilación** según la humedad y la concentración de CO₂: Aireación/ventilación (de un nivel) o aireación (de uno o dos niveles)
- **Valores límite** ajustables mediante parámetros o mediante objetos de comunicación: 3 x temperatura, 2 x humedad, 4 x CO₂
- **4 puertas lógicas AND y 4 puertas lógicas OR** con 4 entradas, respectivamente. Como entradas para las puertas lógicas se pueden utilizar todos los eventos de conmutación y las 16 entradas lógicas en forma de objetos de comunicación. La salida de cada puerta puede configurarse como 1 bit o 2 x 8 bits
- **2 comparadores de variables de control** para emitir valores mínimos, máximos o promedio. 5 entradas respectivamente para valores recibidos a través de objetos de comunicación

La configuración se realiza a través del Software ETS 5 de KNX. El **archivo de producto** está disponible para descargar en el catálogo en línea de ETS y en la página principal de Elsner Elektronik en **www.elsner-elektronik.de** en el menú „Descargas“.

1.0.1. Alcance del suministro

- Carcasa
 - Soporte de montaje con tornillos
- Adicionalmente* (no se incluye en el suministro) se requiere:
- Marco de cubierta (para inserto de 60 x 60 mm) y placa de montaje (77 mm) para la norma de instalación suiza
 - Caja de entrada

1.1. Información técnica

Gabinete	Cristal claro, plástico
Colores	<ul style="list-style-type: none"> • similar RAL 9010 blanco puro • similar RAL 9005 negro profundo
Montaje	Empotrado en pared (en pared en la caja de entrada)
Grado de protección	IP 20
Dimensiones	aprox. 60 x 60 (ancho x alto, en mm), profundidad de armado 8 mm
Peso total	Aprox. 60 g
Temperatura ambiente	En funcionamiento 0...+50 °C, en almacenamiento -10...+60 °C
Humedad atmosférica ambiente	Máx. 95% HR, evitar la acción del rocío
Tensión de servicio	Tensión de bus KNX
Intensidad del bus	máx. 20 mA
Salida de datos	Borne de sujeción del bus KNX +/-
Tipo de BCU	Micro-controlador propio
Tipo de PEI	0
Direcciones del grupo	Máx. 254
Asignaciones	Máx. 254
Objetos de comunicación	196
Rango de medición de CO ₂	300...5000 ppm
Resolución de CO ₂	1 ppm
Rango de medición de la temperatura	0...+50°C
Resolución de la temperatura	0,1°C
Rango de medición de la humedad	0% HR...95% HR
Resolución de la humedad	0,1% HR
Variación de la humedad	± 0,5% HR al año si el aire es normal

El producto satisface las disposiciones de las directivas de la UE.

1.1.1. Exactitud de la medición

Las diferencias en los valores de medición a causa de interferencias permanentemente existentes (véase el capítulo *Lugar de montaje*) se puede corregir en el ETS para lograr la precisión indicada del sensor (compensación).

Para una **correcta medición de CO₂** es necesaria la instalación del equipo en una caja a prueba de viento. Después de aplicar el tensión de servicio, pueden pasar hasta 15 minutos hasta que el **valor medido de CO₂** salga correctamente.

En la **medición de la temperatura** se considera el calentamiento intrínseco del instrumento generado por el circuito electrónico. Es compensado por el software.

2. Instalación y puesta en marcha

2.1. Instrucciones de instalación



La instalación, el control, la puesta en marcha y la eliminación de fallos pueden llevarse a cabo únicamente por un electricista profesional.



¡PRECAUCIÓN! ¡Tensión eléctrica!

En el interior del aparato hay componentes conductores de tensión no protegidos.

- Han de observarse las disposiciones locales.
- Cortar la tensión a todos los cables que haya que montar y tomar medidas de seguridad contra una conexión accidental.
- No poner en funcionamiento el aparato si éste presenta daños.
- Poner fuera de funcionamiento el aparato o la instalación y protegerlo contra la activación accidental cuando se considere que ya no existan garantías de un funcionamiento exento de peligro.

El dispositivo está destinado únicamente para el uso previsto descrito en este manual. En caso de que se realice cualquier modificación inadecuada o no se cumplan las instrucciones de uso, se perderá todo derecho sobre la garantía.

Tras desembalar el dispositivo, revíselo inmediatamente por si tuviera algún desperfecto mecánico. Si se hubiera producido algún desperfecto durante el transporte, deberá informarlo inmediatamente al distribuidor.

El dispositivo sólo se puede utilizar en una instalación fija, es decir sólo cuando está montado y tras haber finalizado todas las labores de instalación y puesta en marcha y sólo en el entorno para el que está previsto.

Elsner no se hace responsable de las modificaciones de las normas posteriores a la publicación de este manual.

2.2. Lugar de montaje

El **Sensor KNX AQS/TH-UP gI CH** está diseñado para el montaje en la pared en una caja de entrada. El dispositivo se complementa con un marco de la norma de instalación suiza 60 mm.



**Instálese y opérese únicamente en ambientes secos.
Evite la acción del rocío.**

A la hora de escoger el lugar para montarlo, asegúrese de que los resultados de las mediciones se vean lo menos alterados posible por las influencias del exterior. Posibles fuentes de interferencia:

- Radiación solar directa
- Corriente de aire de ventanas y puertas
- Corriente de aire de tuberías, que conducen al sensor desde otras áreas o del exterior
- Calentamiento o enfriamiento de la estructura en la que está montado el sensor, por ejemplo, por la radiación solar, conductos de calefacción o de agua fría
- Líneas y conductos que lleguen al sensor desde una zona caliente o fría

Las diferencias en los valores de medición a causa de esas fuentes de interferencia deben corregirse en ETS para lograr la precisión indicada del sensor (compensación).

Para una correcta medición de CO₂ es necesaria la instalación del equipo en una caja a prueba de viento.

2.3. Estructura del sensor

2.3.1. Gabinete

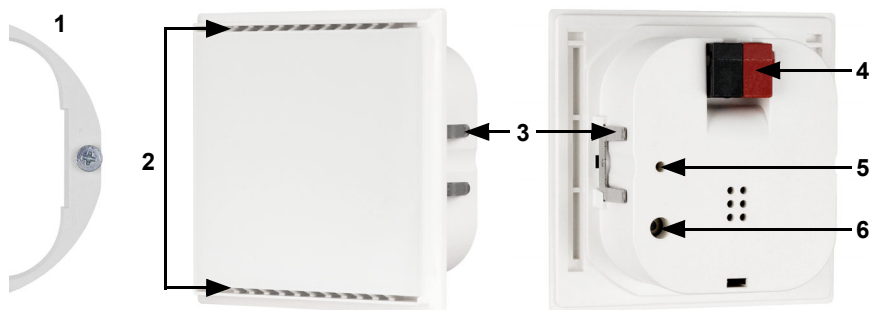


Fig. 1

- 1 Soporte de montaje con tornillos
2 Orificios para la circulación del aire
3 Pestañas

- 4 Borne KNX BUS +/-
5 LED de programación (hundido)
6 Tecla de programación (hundida)

2.4. Montaje del sensor

Monte primero la caja a prueba de viento con la línea de alimentación. Selle también los tubos de entrada, para evitar la entrada de aire adicional.

Gire un poco los tornillos en el soporte de montaje.

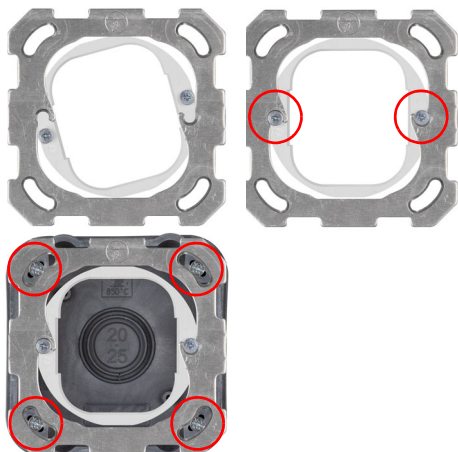


Fig. 2

Enganche el soporte de montaje en la placa de montaje del sistema de interruptores y apriete los tornillos.

Fig. 3

Atornille la placa de montaje en la caja de entrada.

Poner el marco del programa de conmutación. Conecte la línea de bus +/- en el conector macho negro-rojo de KNX y enchufe el conector macho KNX en la ranura provista

para ello. Conecte en caso necesario las entradas analógicas/digitales mediante el cable adaptador suministrado.

Inserte la carcasa con los pestillos firmemente en el soporte de montaje de modo que el dispositivo y el bastidor queden fijados. El dispositivo ha de colocarse de tal forma que el borne de bus indique hacia arriba (véase Fig. 1). Esto es necesario para una medición correcta de la temperatura.

2.5. Instrucciones de montaje y de puesta en marcha

No someta nunca el dispositivo a la acción del agua (lluvia) o del polvo. Se podría dañar la electrónica. No se debe superar una humedad ambiental relativa del 95%. Evitar la acción del rocío.

Tras la conexión a la tensión del bus, el dispositivo se encontrará durante algunos segundos en la fase de inicialización. Durante este tiempo, no se podrá recibir o enviar información a través del bus.

3. Direccionamiento del aparato en el bus

El aparato se suministra con la dirección de bus 15.15.255. En ETS puede programarse otra dirección sobrescribiendo la dirección 15.15.255 o mediante el botón de programación.

4. Eliminación

Tras el uso, el aparato deberá eliminarse o depositarse en el punto de reciclaje conforme a las disposiciones vigentes. ¡No lo deposite en la basura doméstica!

5. Protocolo de transmisión

Unidades:

Temperaturas en grados Celsius
 Humedad atmosférica en %
 Humedad del aire absoluta en g/kg o g/m³
 Concentración de CO₂ en ppm
 Variables de control en %

5.1. Listado de todos los objetos de comunicación

Abreviaturas de las marcas:

C Comunicación
 L Lectura
 E Escritura
 T Transmisión
 A Actualización

Nº	Texto	Función	Mar- cas	Tipo de punto de datos (DPT)	Tam- año
0	Versión del software	legible	L-CT	[217.1] DPT_Version	2 Bytes
1	Error del sensor temperatura / humedad	Salida	L-CT	[1.1] DPT_Switch	1 Bit
2	Error del sensor de CO ₂	Salida	L-CT	[1.1] DPT_Switch	1 Bit
3	Valor medido de la temperatura externa	Entrada	-EC-	[9.1] DPT_Value_Temp	2 Bytes
4	Valor interno de medición de la temperatura	Salida	L-CT	[9.1] DPT_Value_Temp	2 Bytes
5	valor total de medición de la tem- peratura	Salida	L-CT	[9.1] DPT_Value_Temp	2 Bytes
6	Requisitos valor medición tempe- ratura mín./máx.	Entrada	-EC-	[1.17] DPT_Trigger	1 Bit
7	Valor registrado de temperatura mínimo	Salida	L-CT	[9.1] DPT_Value_Temp	2 Bytes
8	Valor máximo medido de la tem- peratura	Salida	L-CT	[9.1] DPT_Value_Temp	2 Bytes
9	Reinicio valor medición de la temp. mín. /máx.	Entrada	-EC-	[1.17] DPT_Trigger	1 Bit
10	Temp. valor límite 1: Valor abso- luto	Entrada / Salida	LECT	[9.1] DPT_Value_Temp	2 Bytes
11	Temp. valor límite 1: (1:+ 0:-)	Entrada	-EC-	[1.2] DPT_Bool	1 Bit

N°	Texto	Función	Mar- cas	Tipo de punto de datos (DPT)	Tam- año
12	Temp. valor límite 1: Retraso de conmut. de 0 a 1	Entrada	-EC-	[9.010] DPT_Value_Time	2 Bytes
13	Temp. valor límite 1: Retraso de conmut. de 1 a 0	Entrada	-EC-	[9.010] DPT_Value_Time	2 Bytes
14	Temp. valor límite 1: salida de conmutación	Salida	L-CT	[1.1] DPT_Switch	1 Bit
15	Temp. valor límite 1: Salida de conmutación bloq.	Entrada	-EC-	[1.2] DPT_Bool	1 Bit
16	Temp. valor límite 2: Valor absoluto	Entrada / Salida	LECT	[9.1] DPT_Value_Temp	2 Bytes
17	Temp. valor límite 2: (1:+ 0:-)	Entrada	-EC-	[1.2] DPT_Bool	1 Bit
18	Temp. valor límite 2: Retraso de conmut. de 0 a 1	Entrada	-EC-	[9.010] DPT_Value_Time	2 Bytes
19	Temp. valor límite 2: Retraso de conmut. de 1 a 0	Entrada	-EC-	[9.010] DPT_Value_Time	2 Bytes
20	Temp. valor límite 2: salida de conmutación	Salida	L-CT	[1.1] DPT_Switch	1 Bit
21	Temp. valor límite 2: Salida de conmutación bloq.	Entrada	-EC-	[1.2] DPT_Bool	1 Bit
22	Temp. valor límite 3: Valor absoluto	Entrada / Salida	LECT	[9.1] DPT_Value_Temp	2 Bytes
23	Temp. valor límite 3: (1:+ 0:-)	Entrada	-EC-	[1.2] DPT_Bool	1 Bit
24	Temp. valor límite 3: Retraso de conmut. de 0 a 1	Entrada	-EC-	[9.010] DPT_Value_Time	2 Bytes
25	Temp. valor límite 3: Retraso de conmut. de 1 a 0	Entrada	-EC-	[9.010] DPT_Value_Time	2 Bytes
26	Temp. valor límite 3: salida de conmutación	Salida	L-CT	[1.1] DPT_Switch	1 Bit
27	Temp. valor límite 3: Salida de conmutación bloq.	Entrada	-EC-	[1.2] DPT_Bool	1 Bit
29	Regulador temp.: Modo climatización (prioridad 1)	Entrada	-EC-	[20.102] DPT_HVACMode	1 Byte
30	Regulador temp.: Modo climatización (prioridad 2)	Entrada / Salida	LECT	[20.102] DPT_HVACMode	1 Byte
31	Reg. temp.: Activ. modo prot. heladas/térm.	Entrada / Salida	LECT	[1.1] DPT_Switch	1 Bit
32	Regulador temp.: Bloqueo (activo para valor = 1)	Entrada	-EC-	[1.1] DPT_Switch	1 Bit
33	Regulador temp.: Valor consigna actual	Salida	L-CT	[9.1] DPT_Value_Temp	2 Bytes

Nº	Texto	Función	Mar- cas	Tipo de punto de datos (DPT)	Tam- año
34	Regul. temp.: Cambio (calef. = 0 refrig. = 1)	Entrada	-EC-	[1.1] DPT_Switch	1 Bit
35	Regulador temp.: Valor consigna Conf. calefacción	Entrada / Salida	LECT	[9.1] DPT_Value_Temp	2 Bytes
36	Regul.temp.1: Val. Consig.Conf. Calef. (1:+ 0:-)	Entrada	-EC-	[1.1] DPT_Switch	1 Bit
37	Regul. temp.: Val. Consig. Conf. refrigeración	Entrada / Salida	LECT	[9.1] DPT_Value_Temp	2 Bytes
38	Regul.temp.1: Val. Consig. Conf. Refrig.(1:+ 0:-)	Entrada	-EC-	[1.1] DPT_Switch	1 Bit
39	Regul. temp.: Desplaz.de val. cons. Bás.s 16 bits	Entrada / Salida	LECT	[9.1] DPT_Value_Temp	2 Bytes
40	Regulador temp.: Valor consigna Espera calefacción	Entrada / Salida	LECT	[9.1] DPT_Value_Temp	2 Bytes
41	Regul.temp.1: Val. Consig. Espera calef.(1:+ 0:-)	Entrada	-EC-	[1.1] DPT_Switch	1 Bit
42	Regul. temp.: Val. consig. Espera refrigeración	Entrada / Salida	LECT	[9.1] DPT_Value_Temp	2 Bytes
43	Regul.temp.1:Val.consig. Espera refrig.(1:+ 0:-)	Entrada	-EC-	[1.1] DPT_Switch	1 Bit
44	Regulador temp.: Valor consigna Eco calefacción	Entrada / Salida	LECT	[9.1] DPT_Value_Temp	2 Bytes
45	Regul.temp.1: Valor cons. Eco calef.(1:+ 0:-)	Entrada	-EC-	[1.1] DPT_Switch	1 Bit
46	Regulador temp.: Valor consigna Eco refrigeración	Entrada / Salida	LECT	[9.1] DPT_Value_Temp	2 Bytes
47	Regul.temp.1: Valor cons. Eco refrig. (1:+ 0:-)	Entrada	-EC-	[1.1] DPT_Switch	1 Bit
48	Regul. temp.: Var. de contr. de calef. (1º nivel)	Salida	L-CT	[5.1] DPT_Scaling	1 Byte
49	Regul. temp.: Var. de contr. de calef. (2º nivel)	Salida	L-CT	[5.1] DPT_Scaling	1 Byte
50	Regul. temp.: Magnitud de ajuste refrig.(1º nivel)	Salida	L-CT	[5.1] DPT_Scaling	1 Byte
51	Regul. temp.: Magnitud de ajuste refrig.(2º nivel)	Salida	L-CT	[5.1] DPT_Scaling	1 Byte
52	Regul.temp.: Estado calef.nivel 1 (1=ON 0=OFF)	Salida	L-CT	[1.1] DPT_Switch	1 Bit
53	Regul.temp.: Estado calef.nivel 2 (1=ON 0=OFF)	Salida	L-CT	[1.1] DPT_Switch	1 Bit
54	Regul.temp.: Estado refrig. nivel1 (1=ON 0=OFF)	Salida	L-CT	[1.1] DPT_Switch	1 Bit

N°	Texto	Función	Mar- cas	Tipo de punto de datos (DPT)	Tam- año
55	Regul.temp.: Estado refrig. nivel2 (1=ON 0=OFF)	Salida	L-CT	[1.1] DPT_Switch	1 Bit
56	Regulador temp.: Estado de pro- longación Confort	Entrada / Salida	LECT	[1.1] DPT_Switch	1 Bit
57	Regulador temp.: Tiempo de pro- longación Confort	Entrada	LECT	[7.5] DPT_TimePeriodSec	2 Bytes
58	Regul.temp.: mag. de ajuste para válv.de 4/6 vías	Salida	L-CT	[5.1] DPT_Scaling	1 Byte
59	valor de medición de la humedad externo	Entrada	-EC-	[9.7] DPT_Value_Humidity	2 Bytes
60	Valor interno de medición de humedad	Salida	L-CT	[9.7] DPT_Value_Humidity	2 Bytes
61	valor total de medición de la humedad	Salida	L-CT	[9.7] DPT_Value_Humidity	2 Bytes
62	Requisitos valor medido de la humedad mín./máx.	Entrada	-EC-	[1.17] DPT_Trigger	1 Bit
63	Valor registrado de humedad mínimo	Salida	L-CT	[9.7] DPT_Value_Humidity	2 Bytes
64	Valor registrado de humedad máximo	Salida	L-CT	[9.7] DPT_Value_Humidity	2 Bytes
65	Reinicio valor medido de la humedad mín./máx.	Entrada	-EC-	[1.17] DPT_Trigger	1 Bit
66	Humedad valor límite 1: Valor absoluto	Entrada / Salida	LECT	[9.7] DPT_Value_Humidity	2 Bytes
67	Humedad valor límite 1: (1:+ 0:-)	Entrada	-EC-	[1.2] DPT_Bool	1 Bit
68	Humedad val. Lím. 1: Retraso de conmut. de 0 a 1	Entrada	-EC-	[9.010] DPT_Value_Time	2 Bytes
69	Humedad val. Lím. 1: Retraso de conmut. de 1 a 0	Entrada	-EC-	[9.010] DPT_Value_Time	2 Bytes
70	Humedad valor límite 1: salida de conmutación	Salida	L-CT	[1.1] DPT_Switch	1 Bit
71	Humedad val. Lím. 1: Salida de conmutación bloq.	Entrada	-EC-	[1.2] DPT_Bool	1 Bit
72	Humedad valor límite 2: Valor absoluto	Entrada / Salida	LECT	[9.7] DPT_Value_Humidity	2 Bytes
73	Humedad valor límite 2: (1:+ 0:-)	Entrada	-EC-	[1.2] DPT_Bool	1 Bit
74	Humedad val. Lím. 2: Retraso de conmut. de 0 a 1	Entrada	-EC-	[9.010] DPT_Value_Time	2 Bytes
75	Humedad val. Lím. 2: Retraso de conmut. de 1 a 0	Entrada	-EC-	[9.010] DPT_Value_Time	2 Bytes

N°	Texto	Función	Mar- cas	Tipo de punto de datos (DPT)	Tam- año
76	Humedad valor límite 2: salida de conmutación	Salida	L-CT	[1.1] DPT_Switch	1 Bit
77	Humedad val. Lím. 2: Salida de conmutación bloqueo	Entrada	-EC-	[1.2] DPT_Bool	1 Bit
78	control humedad: Objeto de bloqueo	Entrada	-EC-	[1.2] DPT_Bool	1 Bit
79	control humedad: valor de consigna	Entrada / Salida	LECT	[9.7] DPT_Value_Humidity	2 Bytes
80	control humedad: Valor de consigna (1:+ 0:-)	Entrada	-EC-	[1.2] DPT_Bool	1 Bit
81	control humedad: magnitud ajuste deshumidificación	Salida	L-CT	[5.1] DPT_Scaling	1 Byte
82	control humedad: Magnitud aj.deshumidif. 2º nivel	Salida	L-CT	[5.1] DPT_Scaling	1 Byte
83	control humedad: magnitud de ajuste humidificación	Salida	L-CT	[5.1] DPT_Scaling	1 Byte
84	control humedad: Estado humidif. (1=ON 0=OFF)	Salida	L-CT	[1.1] DPT_Switch	1 Bit
85	control humedad: Estado deshumidif.2(1=ON 0=OFF)	Salida	L-CT	[1.1] DPT_Switch	1 Bit
86	control humedad: Estado humidif. (1=ON 0=OFF)	Salida	L-CT	[1.1] DPT_Switch	1 Bit
87	Temperatura del punto de descongelación	Salida	L-CT	[9.1] DPT_Value_Temp	2 Bytes
88	Temp. refrigerante: Valor límite	Salida	L-CT	[9.1] DPT_Value_Temp	2 Bytes
89	Temp. refrigerante: valor real	Entrada	-EC-	[9.1] DPT_Value_Temp	2 Bytes
90	Temp. refrigerante: Cambio offset (1:+ 0:-)	Entrada	-EC-	[1.2] DPT_Bool	1 Bit
91	Temp. refrigerante: Retraso de conmut. de 0 a 1	Entrada	-EC-	[9.010] DPT_Value_Time	2 Bytes
92	Temp. refrigerante: Retraso de conmut. de 1 a 0	Entrada	-EC-	[9.010] DPT_Value_Time	2 Bytes
93	Temp. refrigerante: salida de conmutación	Salida	L-CT	[1.1] DPT_Switch	1 Bit
94	Temp. refrigerante: Salida de conmutación bloqueo	Entrada	-EC-	[1.2] DPT_Bool	1 Bit
95	Humedad absoluta [g/kg]	Salida	L-CT	[14.5] DPT_Value_Ampli- tude	4 Bytes
96	Humedad absoluta [g/m³]	Salida	L-CT	[14.17] DPT_Value_Density	4 Bytes

Nº	Texto	Función	Mar- cas	Tipo de punto de datos (DPT)	Tam- año
97	Estatus temp.ambiental: 1=aco- gedora 0=desagrad.	Salida	L-CT	[1.2] DPT_Bool	1 Bit
98	CO2 valor de medición externo	Entrada	-EC-	[9.8] DPT_Value_AirQua- lity	2 Bytes
99	Valor de medición de CO2 interno	Salida	L-CT	[9.8] DPT_Value_AirQua- lity	2 Bytes
100	valor total de medición CO2	Salida	L-CT	[9.8] DPT_Value_AirQua- lity	2 Bytes
101	Requisitos valor máximo CO2	Entrada	-EC-	[1.17] DPT_Trigger	1 Bit
102	Valor máximo de medición de CO2	Salida	L-CT	[9.8] DPT_Value_AirQua- lity	2 Bytes
103	Reinicio valor máximo CO2	Entrada	-EC-	[1.17] DPT_Trigger	1 Bit
104	CO2 valor límite 1: Valor absoluto	Entrada/ Salida	LECT	[9.8] DPT_Value_AirQua- lity	2 Bytes
105	CO2 valor límite 1: (1:+ 0:-)	Entrada	-EC-	[1.2] DPT_Bool	1 Bit
106	CO2 valor límite 1: Retraso de conmut. de 0 a 1	Entrada	-EC-	[9.010] DPT_Value_Time	2 Bytes
107	CO2 valor límite 1: Retraso de conmut. de 1 a 0	Entrada	-EC-	[9.010] DPT_Value_Time	2 Bytes
108	CO2 valor límite 1: salida de con- mutación	Salida	L-CT	[1.1] DPT_Switch	1 Bit
109	CO2 valor límite 1: Salida de con- mutación bloqueo	Entrada	-EC-	[1.2] DPT_Bool	1 Bit
110	CO2 valor límite 2: Valor absoluto	Entrada/ Salida	LECT	[9.8] DPT_Value_AirQua- lity	2 Bytes
111	CO2 valor límite 2: (1:+ 0:-)	Entrada	-EC-	[1.2] DPT_Bool	1 Bit
112	CO2 valor límite 2: Retraso de conmut. de 0 a 1	Entrada	-EC-	[9.010] DPT_Value_Time	2 Bytes
113	CO2 valor límite 2: Retraso de conmut. de 1 a 0	Entrada	-EC-	[9.010] DPT_Value_Time	2 Bytes
114	CO2 valor límite 2: salida de con- mutación	Salida	L-CT	[1.1] DPT_Switch	1 Bit
115	CO2 valor límite 2: Salida de con- mutación bloqueo	Entrada	-EC-	[1.2] DPT_Bool	1 Bit

Nº	Texto	Función	Mar- cas	Tipo de punto de datos (DPT)	Tam- año
116	CO2 valor límite 3: Valor absoluto	Entrada/ Salida	LECT	[9.8] DPT_Value_AirQua- lity	2 Bytes
117	CO2 valor límite 3: (1:+ 0:-)	Entrada	-EC-	[1.2] DPT_Bool	1 Bit
118	CO2 valor límite 3: Retraso de conmut. de 0 a 1	Entrada	-EC-	[7.5] DPT_TimePeriodSec	2 Bytes
119	CO2 valor límite 3: Retraso de conmut. de 1 a 0	Entrada	-EC-	[7.5] DPT_TimePeriodSec	2 Bytes
120	CO2 valor límite 3: salida de con- mutación	Salida	L-CT	[1.1] DPT_Switch	1 Bit
121	CO2 valor límite 3: Salida de con- mutación bloqueo	Entrada	-EC-	[1.2] DPT_Bool	1 Bit
122	CO2 valor límite 4: Valor absoluto	Entrada/ Salida	LECT	[9.8] DPT_Value_AirQua- lity	2 Bytes
123	CO2 valor límite 4: (1:+ 0:-)	Entrada	-EC-	[1.2] DPT_Bool	1 Bit
124	CO2 valor límite 4: Retraso de conmut. de 0 a 1	Entrada	-EC-	[7.5] DPT_TimePeriodSec	2 Bytes
125	CO2 valor límite 4: Retraso de conmut. de 1 a 0	Entrada	-EC-	[7.5] DPT_TimePeriodSec	2 Bytes
126	CO2 valor límite 4: salida de con- mutación	Salida	L-CT	[1.1] DPT_Switch	1 Bit
127	CO2 valor límite 4: Salida de con- mutación bloqueo	Entrada	-EC-	[1.2] DPT_Bool	1 Bit
128	CO2 control: Objeto de bloqueo	Entrada	-EC-	[1.2] DPT_Bool	1 Bit
129	CO2 control: valor de consigna	Entrada/ Salida	LECT	[9.8] DPT_Value_AirQua- lity	2 Bytes
130	CO2 control: Valor de consigna (1:+ 0:-)	1 = Ele- vación 0 = Des- censo	-EC-	[1.2] DPT_Bool	1 Bit
131	CO2 control: Magnitud aj. venti- lación (1º nivel)	Salida	L-CT	[5.1] DPT_Scaling	1 Byte
132	CO2 control: Magnitud aj. venti- lación (2º nivel)	Salida	L-CT	[5.1] DPT_Scaling	1 Byte
133	CO2 control: Estatus ventilación (1=ON 0=OFF)	Salida	L-CT	[1.1] DPT_Switch	1 Bit
134	CO2 control: Estatus ventilación 2 (1=ON 0=OFF)	Salida	L-CT	[1.1] DPT_Switch	1 Bit

N°	Texto	Función	Mar- cas	Tipo de punto de datos (DPT)	Tam- año
135	Comparador de magnitudes de ajuste 1: Entrada 1	Entrada	-EC-	[5.1] DPT_Scaling	1 Byte
136	Comparador de magnitudes de ajuste 1: Entrada 2	Entrada	-EC-	[5.1] DPT_Scaling	1 Byte
137	Comparador de magnitudes de ajuste 1: Entrada 3	Entrada	-EC-	[5.1] DPT_Scaling	1 Byte
138	Comparador de magnitudes de ajuste 1: Entrada 4	Entrada	-EC-	[5.1] DPT_Scaling	1 Byte
139	Comparador de magnitudes de ajuste 1: Entrada 5	Entrada	-EC-	[5.1] DPT_Scaling	1 Byte
140	Comparador de magnitudes de ajuste 1: salida	Salida	L-CT	[5.1] DPT_Scaling	1 Byte
141	Comparador de magnitudes de ajuste 1: bloqueo	Salida	-EC-	[1.2] DPT_Bool	1 Bit
142	Comparador de magnitudes de ajuste 2: Entrada 1	Entrada	-EC-	[5.1] DPT_Scaling	1 Byte
143	Comparador de magnitudes de ajuste 2: Entrada 2	Entrada	-EC-	[5.1] DPT_Scaling	1 Byte
144	Comparador de magnitudes de ajuste 2: Entrada 3	Entrada	-EC-	[5.1] DPT_Scaling	1 Byte
145	Comparador de magnitudes de ajuste 2: Entrada 4	Entrada	-EC-	[5.1] DPT_Scaling	1 Byte
146	Comparador de magnitudes de ajuste 2: Entrada 5	Entrada	-EC-	[5.1] DPT_Scaling	1 Byte
147	Comparador de magnitudes de ajuste 2: salida	Salida	L-CT	[5.1] DPT_Scaling	1 Byte
148	Comparador de magnitudes de ajuste 2: bloqueo	Salida	-EC-	[1.2] DPT_Bool	1 Bit
149	AND lógica 1: Salida de conmutación 1 Bit	Salida	L-CT	[1.1] DPT_Switch	1 Bit
150	AND lógica 1: Salida A 8 Bit	Salida	L-CT	[5] 5.xxx	1 Byte
151	AND lógica 1: Salida B 8 Bit	Salida	L-CT	[5] 5.xxx	1 Byte
152	AND lógica 1: Salida de conmutación bloqueo	Entrada	-EC-	[1.2] DPT_Bool	1 Bit
153	AND lógica 2: Salida de conmutación 1 Bit	Salida	L-CT	[1.1] DPT_Switch	1 Bit
154	AND lógica 2: Salida A 8 Bit	Salida	L-CT	[5] 5.xxx	1 Byte
155	AND lógica 2: Salida B 8 Bit	Salida	L-CT	[5] 5.xxx	1 Byte

N°	Texto	Función	Mar- cas	Tipo de punto de datos (DPT)	Tam- año
156	AND lógica 2: Salida de conmutación bloqueo	Entrada	-EC-	[1.2] DPT_Bool	1 Bit
157	AND lógica 3: Salida de conmutación 1 Bit	Salida	L-CT	[1.1] DPT_Switch	1 Bit
158	AND lógica 3: Salida A 8 Bit	Salida	L-CT	[5] 5.xxx	1 Byte
159	AND lógica 3: Salida B 8 Bit	Salida	L-CT	[5] 5.xxx	1 Byte
160	AND lógica 3: Salida de conmutación bloqueo	Entrada	-EC-	[1.2] DPT_Bool	1 Bit
161	AND lógica 4: Salida de conmutación 1 Bit	Salida	L-CT	[1.1] DPT_Switch	1 Bit
162	AND lógica 4: Salida A 8 Bit	Salida	L-CT	[5] 5.xxx	1 Byte
163	AND lógica 4: Salida B 8 Bit	Salida	L-CT	[5] 5.xxx	1 Byte
164	AND lógica 4: Salida de conmutación bloqueo	Entrada	-EC-	[1.2] DPT_Bool	1 Bit
181	OR lógica 1: Salida de conmutación 1 Bit	Salida	L-CT	[1.1] DPT_Switch	1 Bit
182	OR lógica 1: Salida A 8 Bit	Salida	L-CT	[5] 5.xxx	1 Byte
183	OR lógica 1: Salida B 8 Bit	Salida	L-CT	[5] 5.xxx	1 Byte
184	OR lógica 1: Salida de conmutación bloqueo	Entrada	-EC-	[1.2] DPT_Bool	1 Bit
185	OR lógica 2: Salida de conmutación 1 Bit	Salida	L-CT	[1.1] DPT_Switch	1 Bit
186	OR lógica 2: Salida A 8 Bit	Salida	L-CT	[5] 5.xxx	1 Byte
187	OR lógica 2: Salida B 8 Bit	Salida	L-CT	[5] 5.xxx	1 Byte
188	OR lógica 2: Salida de conmutación bloqueo	Entrada	-EC-	[1.2] DPT_Bool	1 Bit
189	OR lógica 3: Salida de conmutación 1 Bit	Salida	L-CT	[1.1] DPT_Switch	1 Bit
190	OR lógica 3: Salida A 8 Bit	Salida	L-CT	[5] 5.xxx	1 Byte
191	OR lógica 3: Salida B 8 Bit	Salida	L-CT	[5] 5.xxx	1 Byte
192	OR lógica 3: Salida de conmutación bloqueo	Entrada	-EC-	[1.2] DPT_Bool	1 Bit

N°	Texto	Función	Mar- cas	Tipo de punto de datos (DPT)	Tam- año
193	OR lógica 4: Salida de conmutación 1 Bit	Salida	L-CT	[1.1] DPT_Switch	1 Bit
194	OR lógica 4: Salida A 8 Bit	Salida	L-CT	[5] 5.xxx	1 Byte
195	OR lógica 4: Salida B 8 Bit	Salida	L-CT	[5] 5.xxx	1 Byte
196	OR lógica 4: Salida de conmutación bloqueo	Entrada	-EC-	[1.2] DPT_Bool	1 Bit
200	Entrada lógica 1	Entrada	-EC-	[1.2] DPT_Bool	1 Bit
201	Entrada lógica 2	Entrada	-EC-	[1.2] DPT_Bool	1 Bit
202	Entrada lógica 3	Entrada	-EC-	[1.2] DPT_Bool	1 Bit
203	Entrada lógica 4	Entrada	-EC-	[1.2] DPT_Bool	1 Bit
204	Entrada lógica 5	Entrada	-EC-	[1.2] DPT_Bool	1 Bit
205	Entrada lógica 6	Entrada	-EC-	[1.2] DPT_Bool	1 Bit
206	Entrada lógica 7	Entrada	-EC-	[1.2] DPT_Bool	1 Bit
207	Entrada lógica 8	Entrada	-EC-	[1.2] DPT_Bool	1 Bit
208	Entrada lógica 9	Entrada	-EC-	[1.2] DPT_Bool	1 Bit
209	Entrada lógica 10	Entrada	-EC-	[1.2] DPT_Bool	1 Bit
210	Entrada lógica 11	Entrada	-EC-	[1.2] DPT_Bool	1 Bit
211	Entrada lógica 12	Entrada	-EC-	[1.2] DPT_Bool	1 Bit
212	Entrada lógica 13	Entrada	-EC-	[1.2] DPT_Bool	1 Bit
213	Entrada lógica 14	Entrada	-EC-	[1.2] DPT_Bool	1 Bit
214	Entrada lógica 15	Entrada	-EC-	[1.2] DPT_Bool	1 Bit
215	Entrada lógica 16	Entrada	-EC-	[1.2] DPT_Bool	1 Bit

6. Ajuste de parámetros

6.1. Comportamiento en caída/retorno de tensión

Procedimiento en caso de corte de la tensión del bus:

El dispositivo no envía nada.

Procedimiento al retornar la tensión del bus y tras la programación o el reseteo:

El equipo envía todas las salidas conforme a su comportamiento de envío fijado en los parámetros con los retardos establecidos en el bloque de parámetros "Ajustes generales".

6.2. Ajustes generales

Ajuste las propiedades básicas de transmisión de datos y elija si se deben enviar los objetos de falla.

Retraso del envío tras encendido y programación para:	
Valores de medición	<u>5 s</u> • ... • 2 h
Umbral y salidas de conmutación	<u>5 s</u> • ... • 2 h
Controlador-objetos	5 s • <u>10 s</u> • ... • 2 h
Salidas lógicas	5 s • <u>10 s</u> • ... • 2 h
Velocidad máxima de los telegramas	<ul style="list-style-type: none"> • 1 telegrama por segundo • ... • <u>5 telegramas por segundo</u> • ... • 20 telegramas por segundo
Usar objeto obstaculizante temperatura/humedad	Sí • <u>No</u>
Usar objeto obstaculizante CO2	Sí • <u>No</u>

6.3. Valor de medición de temperatura

Con ayuda de la **compensación** se puede ajustar el valor de medición que se va a enviar.

Compensación en 0,1 °C	-50...50; <u>0</u>
------------------------	--------------------

El equipo puede calcular un **valor mixto** a partir del valor de medición propio y un valor externo. Si lo desea, configure el cálculo de valores mixtos. Si se utiliza un porcentaje externo, todos los ajustes siguientes (umbrales, etc.) hacen referencia al valor de medición total.

Usar un valor de medición externo	<u>No</u> • Sí
-----------------------------------	----------------

Porcentaje del valor de medición externo en el valor de medición total	5 % • 10 % • ... • <u>50 %</u> • ... • 100 %
Comportamiento de envío para el valor de medición interno y total	<ul style="list-style-type: none"> • <u>no enviar</u> • <u>cíclicamente</u> • en caso de modificación • en caso de modificación y cíclicamente
A partir de una modificación de (<i>si se envía en caso de modificación</i>)	0,1 °C • 0,2 °C • <u>0,5 °C</u> • ... • 5,0 °C
Ciclo de envío (<i>cuando se envía cíclicamente</i>)	5 s • <u>10 s</u> • ... • 2 h

El **valor de medición mínimo y máximo** se puede guardar y enviar al bus. Los valores de medición actuales se pueden restablecer mediante los objetos "Reseteo valor mín./máx. de temperatura". Después del reseteo, los valores no se conservan.

Utilizar valor mínimo y máximo	<u>No</u> • Sí
--------------------------------	----------------

6.4. Umbrales de temperatura

Active los umbrales de temperatura necesarios. A continuación se muestran los menús para configurar otros ajustes de los umbrales.

Emplear umbral 1/2/3/4	Sí • <u>No</u>
------------------------	----------------

6.4.1. Umbral 1, 2, 3, 4

Umbral

Configure en qué casos se deben conservar los **umbrales y tiempos de retraso** recibidos por objeto. El parámetro solo se tiene en cuenta cuando el ajuste por objeto está activado más abajo. Tenga en cuenta que el ajuste "Tras volver la tensión y tras la programación" no se debe utilizar para la primera puesta en marcha, ya que hasta la primera comunicación siempre se utilizan los ajustes por defecto (el ajuste mediante objetos se ignora).

Definición de umbral por parámetro:

Configure el umbral y la histéresis directamente.

Definición de umbral por	Parámetro • Objetos de comunicación
Umbral en 0,1 °C	-300 ... 800; <u>200</u>

Definición de umbral por objeto de comunicación:

Predefina cómo recibe el bus el umbral. Básicamente se puede recibir un valor nuevo o solo una orden de aumentar o disminuir.

En la primera puesta en marcha se debe predefinir un umbral que sea válido hasta la primera comunicación de un nuevo umbral. Con el equipo ya puesto en marcha puede emplearse el último umbral comunicado. Básicamente se predefine un rango de temperatura en el que se puede modificar el umbral (limitación de valor de objeto).

Un umbral establecido se mantiene hasta que se transmite un nuevo valor o una modificación. El valor actual se almacena para que se conserve si se corta la tensión y vuelva a estar disponible al retornar la tensión de servicio.

Definición de umbral por	Parámetro • Objetos de comunicación
Conservar los umbrales y los retrasos recibidos por objeto de comunicación	<ul style="list-style-type: none"> • <u>no</u> • tras volver la tensión • tras volver la tensión y tras la programación
Umbral inicial en 0,1 °C válido hasta la 1.ª comunicación	-300 ... 800; <u>200</u>
Limitación de valor de objeto (mín.) en 0,1 °C	<u>-300</u> ...800
Limitación de valor de objeto (máx.) en 0,1 °C	-300... <u>800</u>
Tipo de modificación del umbral	<u>Valor absoluto</u> • Aumento / Disminución
Incremento (con modificación por aumento/disminución)	<u>0,1 °C</u> • ... • 5 °C

Configure la **histéresis** independientemente del tipo de definición del umbral.

Histéresis en % del umbral	0 ... 50; <u>20</u>
----------------------------	---------------------

Salida de conmutación

Configure el comportamiento de la salida de conmutación para cuando se rebase o no se alcance el umbral. El retraso de conmutación de la salida se puede configurar mediante objetos o directamente como un parámetro.

Valor de la salida (U = umbral)	<ul style="list-style-type: none"> • <u>U por encima = 1</u> U – hist. por debajo = 0 • U por encima = 0 U – hist. por debajo = 1 • U por debajo = 1 U + hist. por encima = 0 • U por debajo = 0 U + hist. por encima = 1
Retraso ajustable mediante objetos (en segundos)	<u>No</u> • Sí
Retraso de conmutación de 0 a 1 (cuando el retraso se configura mediante objetos: hasta la 1.ª comunicación)	<u>ninguno</u> • 1 s • 2 s • 5 s • 10 s • ... • 2 h
Retraso de conmutación de 1 a 0 (cuando el retraso se configura mediante objetos: hasta la 1.ª comunicación)	<u>ninguno</u> • 1 s • 2 s • 5 s • 10 s • ... • 2 h

La salida de conmutación envía	<ul style="list-style-type: none"> • <u>en caso de modificación</u> • en caso de modificación a 1 • en caso de modificación a 0 • en caso de modificación y cíclicamente • en caso de modificación a 1 y cíclicamente • en caso de modificación a 0 y cíclicamente
Ciclo (solo cuando se envía cíclicamente)	<u>5 s</u> • 10 s • 30 s... • 2 h

Bloqueo

La salida de conmutación se puede bloquear mediante un objeto.

Emplear bloqueo de la salida de conmutación	<u>No</u> • Sí
---	----------------

Una vez activado el bloqueo, establezca aquí los valores predeterminados de comportamiento de la salida durante el bloqueo.

Evaluación del objeto de bloqueo	<ul style="list-style-type: none"> • <u>Con valor 1: bloquear con valor 0: desbloquear</u> • Con valor 0: bloquear con valor 1: desbloquear
Valor del objeto de bloqueo antes de la 1.ª comunicación	<u>0</u> • 1
Comportamiento de la salida de conmutación	
Al bloquear	<ul style="list-style-type: none"> • <u>no enviar notificación</u> • enviar 0 • enviar 1
Al desbloquear (con 2 segundos de retraso de desbloqueo)	[En función del ajuste de "La salida de conmutación envía"]

El comportamiento de la salida de conmutación al desbloquear depende del valor del parámetro "La salida de conmutación envía" (véase "Salida de conmutación")

La salida de conmutación envía en caso de modificación	<ul style="list-style-type: none"> • no enviar notificación • enviar el estado de la salida de conmutación
La salida de conmutación envía en caso de modificación a 1	<ul style="list-style-type: none"> • no enviar notificación • si salida de conmutación = 1 → enviar 1
La salida de conmutación envía en caso de modificación a 0	<ul style="list-style-type: none"> • no enviar notificación • si salida de conmutación = 0 → enviar 0
La salida de conmutación envía en caso de modificación y cíclicamente	enviar el estado de la salida de conmutación
La salida de conmutación envía en caso de modificación a 1 y cíclicamente	si salida de conmutación = 1 → enviar 1
La salida de conmutación envía en caso de modificación a 0 y cíclicamente	si salida de conmutación = 0 → enviar 0

6.5. Control PI de la temperatura

Active el control si desea utilizarlo.

Utilizar control	<u>No</u> • Sí
------------------	----------------

Control: aspectos generales

Configure en qué casos se deben conservar los **valores de consigna y el tiempo de prolongación** recibidos por objeto. El parámetro solo se tiene en cuenta cuando el ajuste por objeto está activado más abajo. Tenga en cuenta que el ajuste "Tras volver la tensión y tras la programación" no se debe utilizar para la primera puesta en marcha, ya que hasta la primera comunicación siempre se utilizan los ajustes por defecto (el ajuste mediante objetos se ignora).

Para un control de la temperatura ambiente adaptado a las necesidades se utilizan los modos de confort, espera, eco y protección de edificación.

Confort para presencia,

Espera para ausencia,

Eco como modo nocturno y

Protección anticongelamiento/térmica (protección de edificación) por ejemplo con la ventana abierta.

En los ajustes del controlador de temperatura se especifican las temperaturas de consigna para cada uno de los modos. Los objetos determinan el modo que debe ejecutarse. El cambio de un modo a otro se puede accionar de forma manual o automática (p. ej., mediante temporizador, contacto de ventana).

El **modo** se puede cambiar mediante dos objetos de 8 bits que posean diferentes prioridades. Objetos

"... Modo HVAC (Prio 2)" para conmutación en servicio diario y

"... Modo HVAC (Prio 1)" para conmutación central con mayor prioridad.

Los objetos se codifican como sigue:

0 = Automático

1 = Confort

2 = Espera

3 = Eco

4 = Protección de edificación

Alternativamente pueden utilizarse tres objetos, de manera que un objeto conmute entre el modo eco y el modo de espera y los otros dos activen el modo de confort o el modo de protección anticongelamiento/térmica. De esta manera, el objeto de confort bloquea el objeto de eco/espera, ya que el objeto de protección anticongelamiento/térmica tiene mayor prioridad. Objetos

"... Modo (1: Eco, 0: Espera)",

"... Activación modo confort" y

"... Activación modo protección anticongelamiento/térmica"

Cambio del modo mediante	<ul style="list-style-type: none"> • dos objetos de 8 bits (modo HVAC) • tres objetos de 1 bit
--------------------------	--

Especifique el modo que deba ejecutarse (por defecto) **tras un reseteo** (p. ej. corte de suministro eléctrico, reinicialización de la línea a través del bus).

Configure entonces el **bloqueo** del control de la temperatura mediante el objeto de bloqueo.

Modo tras reseteo	<ul style="list-style-type: none"> • Confort • <u>Espera</u> • Eco • Protección de edificación
Comportamiento del objeto de bloqueo con el valor	<ul style="list-style-type: none"> • 1 = bloquear 0 = desbloquear • 0 = bloquear 1 = desbloquear
Valor del objeto de bloqueo tras reseteo	<u>0</u> • 1

Establezca el punto en el que las **variables de control** se **envían** al bus. El envío cíclico ofrece mayor seguridad si el receptor no recibe ninguna notificación. Asimismo es posible establecer una supervisión cíclica a través del actuador.

Enviar variables de control	<ul style="list-style-type: none"> • <u>en caso de modificación</u> • en caso de modificación y cíclicamente
a partir de una modificación de (en % absoluto)	1...10; <u>2</u>
Ciclo (cuando se envía cíclicamente)	5 s • ... • <u>5 min</u> • ... • 2 h

El **objeto de estado** emite el estado actual de la variable de control (0 % = OFF, >0 % = ON) y puede emplearse para su visualización o para apagar la bomba calefactora cuando deje de funcionar la calefacción.

Enviar el objeto de estado	<ul style="list-style-type: none"> • <u>en caso de modificación</u> • en caso de modificación a 1 • en caso de modificación a 0 • en caso de modificación y cíclicamente • en caso de modificación a 1 y cíclicamente • en caso de modificación a 0 y cíclicamente
Ciclo (cuando se envía cíclicamente)	5 s • ... • <u>5 min</u> • ... • 2 h

A continuación defina el **tipo de control**. Las calefacciones y las refrigeraciones pueden operarse en dos niveles.

Tipo de control	<ul style="list-style-type: none"> • <u>Calefacción de un nivel</u> • Calefacción de dos niveles • Refrigeración de un nivel • Calefacción de un nivel + refrigeración de un nivel • Calefacción de dos niveles + refrigeración de un nivel • Calefacción de dos niveles + refrigeración de dos niveles
-----------------	---

Valor de consigna: aspectos generales

Los valores de consigna pueden especificarse para cada modo por separado o emplear el valor de consigna de confort como valor base.

Si se utiliza el control para la calefacción y para la refrigeración, se podrá seleccionar el ajuste "por separado con objeto de conmutación". De esta forma es posible conmutar los sistemas que se utilizan como refrigeración en verano y como calefacción en invierno.

En el caso de utilizar un valor base, para los otros modos se introduce solamente una desviación del valor de consigna de confort (p. ej. 2 °C menos para el modo de espera).

Recibido los valores nominales modificados después de cambio de modo	No • <u>Sí</u>
Ajuste de los valores nominales	<ul style="list-style-type: none"> • <u>separado</u> con conmutador • separado sin conmutador • con base en el valor nominal de confort

Se especifica el **incremento** para la modificación del valor nominal. Los cambios pueden estar activos de forma temporal (no se almacenan) o pueden continuar almacenados tras restablecerse la tensión (y la programación). Esto se aplica también a una prolongación de confort.

Incremento para modificaciones de valores nominales (en 0,1 °C)	1... 50; <u>10</u>
Almacenamiento de valor(es) nominales y tiempo de prolongación de confort	<ul style="list-style-type: none"> • no • <u>tras volver la tensión</u> • tras volver la tensión y programación

Desde el modo eco, es decir el modo nocturno, es posible conmutar manualmente el regulador al modo confort. De esta manera, el valor nominal diurno puede prolongarse, por ejemplo, en caso de que haya huéspedes presentes. La duración de periodo de prolongación de confort puede especificarse. Tras la expiración del tiempo de prolongación de confort, el regulador conmuta nuevamente al modo eco.

Tiempo de prolongación de confort en segundos (sólo activable en el modo eco)	1...36000; <u>3600</u>
---	------------------------

Valor nominal confort

El modo confort se utiliza generalmente durante el día cuando hay presencia de personas. Para el valor nominal de confort se define un valor inicial y un rango de temperatura, en el cual se modifica el valor nominal.

Valor nominal inicial calefacción/refrigeración (en 0,1 °C) vigente hasta la 1ª comunicación <i>no ocurre en caso de almacenar el valor nominal tras la programación</i>	-300...800; <u>210</u>
--	------------------------

Si los valores de consigna se especifican por separado:

Valor de objeto mínimo calefacción/ refrigeración (en 0,1 °C)	-300...800; <u>160</u>
Valor de objeto máximo calefacción/ refrigeración (en 0,1 °C)	-300...800; <u>280</u>

Si se utiliza el valor de consigna de confort como base:

Si se utiliza el valor de consigna de confort como base, se indica la disminución/aumento de este valor.

Valor nominal inicial calefacción (en 0,1 °C) vigente hasta la 1ª comunicación	-300...800; <u>210</u>
Valor de consigna de base mínimo (en 0,1 °C)	-300...800; <u>160</u>
Valor de consigna de base máximo (en 0,1 °C)	-300...800; <u>280</u>
Disminución de hasta (en 0,1 °C)	0...100; <u>50</u>
Aumento de hasta (en 0,1 °C)	0...100; <u>50</u>

Cuando se utiliza el valor de consigna de confort como base sin objeto de conmutación, en el tipo de control "Calefacción y refrigeración" se predifine una zona neutra para que no se pueda pasar directamente de la calefacción a la refrigeración.

Zona neutra entre calefacción y refrigeración (si se utiliza calefacción Y refrigeración)	1...100; <u>50</u>
---	--------------------

Valor de consigna de espera

El modo de espera se utiliza generalmente durante el día cuando hay ausencia de personas.

Si los valores de consigna se especifican por separado:

Se define un valor de consigna inicial y un rango de temperatura en el que se puede modificar el valor de consigna.

Valor de consigna inicial calefacción (en 0,1 °C) válido hasta la 1.ª comunicación	-300...800; <u>180</u>
Valor de consigna inicial refrigeración (en 0,1 °C) válido hasta la 1.ª comunicación	-300...800; <u>240</u>
Valor de objeto mínimo calefacción/ refrigeración (en 0,1 °C)	-300...800; <u>160</u>
Valor de objeto máximo calefacción/ refrigeración (en 0,1 °C)	-300...800; <u>280</u>

Si se utiliza el valor de consigna de confort como base:

Si se utiliza el valor de consigna de confort como base, se indica la disminución/aumento de este valor.

Disminución valor de consigna de calefacción (en 0,1 °C) (con calefacción)	0...200; <u>30</u>
Aumento valor de consigna de refrigeración (en 0,1 °C) (con refrigeración)	0...200; <u>30</u>

Valor de consigna de eco

El modo eco se utiliza generalmente como modo nocturno.

Si los valores de consigna se especifican por separado:

Se define un valor de consigna inicial y un rango de temperatura en el que se puede modificar el valor de consigna.

Valor de consigna inicial calefacción (en 0,1 °C) válido hasta la 1.ª comunicación	-300...800; <u>160</u>
Valor de consigna inicial refrigeración (en 0,1 °C) válido hasta la 1.ª comunicación	-300...800; <u>280</u>
Valor de objeto mínimo calefacción/ refrigeración (en 0,1 °C)	-300...800; <u>160</u>
Valor de objeto máximo calefacción/ refrigeración (en 0,1 °C)	-300...800; <u>280</u>

Si se utiliza el valor de consigna de confort como base:

Si se utiliza el valor de consigna de confort como base, se indica la disminución/aumento de este valor.

Disminución valor de consigna de calefacción (en 0,1 °C) (con calefacción)	0...200; <u>50</u>
Aumento valor de consigna de refrigeración (en 0,1 °C) (con refrigeración)	0...200; <u>60</u>

Valores de consigna de protección anticongelamiento/térmica (protección de edificación)

El modo de protección de edificación se utiliza por ejemplo cuando se abren las ventanas para la ventilación. Se especifican valores de consigna para la protección anticongelamiento (calefacción) y la protección térmica (refrigeración), que no pueden ser modificados por agentes externos (sin acceso vía mandos, etc.). El modo de protección de edificación se puede activar con retraso, lo que permite abandonar el edificio antes de que se active el control en el modo de protección anticongelamiento/térmica.

Valor de consigna de protección anticongelamiento (en 0,1 °C)	-300...800; <u>70</u>
Retraso de activación	ninguno • 5 s • ... • <u>5 min</u> • ... • 2 h
Valor de consigna de protección térmica (en 0,1 °C)	-300...800; <u>350</u>

Retraso de activación

ninguno • 5 s • ... • 5 min • ... • 2 h

Información general sobre las variables de control

Este ajuste aparece solamente en los tipos de control "Calefacción y Refrigeración". Aquí puede especificarse si se emplea una variable de control común para la calefacción y la refrigeración. Si el 2º nivel tiene una variable de control común, entonces deberá fijarse aquí el tipo de control del 2º nivel.

Para calefacción y refrigeración se emplearán	<ul style="list-style-type: none"> • <u>variables de control independientes</u> • variables de control comunes en nivel 1 • variables de control comunes en nivel 2 • variables de control comunes en nivel 1+2
Utilizar variable de control para válvula de 4/6 vías <i>(solo con variables de control comunes en nivel 1)</i>	<u>No</u> • Sí
Tipo de control <i>(solo para nivel 2)</i>	<ul style="list-style-type: none"> • Control sí/no • Control PI
La variable de control del 2º nivel es un <i>(solo para nivel 2 con control sí/no)</i>	<ul style="list-style-type: none"> • <u>objeto de 1 bit</u> • objeto de 8 bits

Cuando se utiliza la variable de control para una válvula de 4/6 vías se aplica:

0 %...100 % calefacción = 66 %...100 % variable de control

OFF = 50 % variable de control

0 %...100 % refrigeración = 33 %...0 % variable de control

6.5.1. Control de la calefacción nivel 1/2

Si hay un control de calefacción configurado, aparecen una o dos secciones de ajuste para los niveles de calefacción.

En el 1er nivel, la calefacción es accionada por un control PI, en el cual pueden introducirse parámetros reguladores o seleccionarse aplicaciones predeterminadas.

En el 2º nivel (solo en caso de una calefacción de dos niveles), la calefacción es accionada por un control PI o control sí/no.

Además, en el 2º nivel debe establecerse la diferencia del valor de consigna entre ambos niveles, es decir, a partir de qué valor de consigna inferior deberá conectarse el 2º nivel.

Diferencia del valor de consigna entre 1er y 2.º nivel (en 0,1 °C) <i>(para el nivel 2)</i>	0...100; <u>40</u>
Tipo de control <i>(para nivel 2 sin variables de control comunes)</i>	<ul style="list-style-type: none"> • Control sí/no • Control PI

La variable de control es un (para nivel 2 con control sí/no sin variables de control comunes)	<ul style="list-style-type: none"> • objeto de 1 bit • objeto de 8 bits
---	---

Control PI con parámetros reguladores:

Este ajuste permite introducir parámetros individuales para el control PI.

Tipo de control	• Control PI
Ajuste del control mediante	<ul style="list-style-type: none"> • parámetros reguladores • aplicaciones predefinidas

Especifique con qué discrepancia del valor de consigna se alcanza la variable de control máxima, es decir, a partir de qué momento se utiliza la potencia máxima de calefacción.

El tiempo de reajuste indica la respuesta del control en función de las discrepancias en los valores de consigna. En caso de un tiempo de reajuste corto, el control reacciona con un aumento rápido de la variable de control. En caso de un tiempo de reajuste largo, el control reacciona de forma más mesurada y requiere más tiempo para alcanzar la variable de control requerida para la discrepancia del valor de consigna.

Aquí debería ajustarse un tiempo adaptado al sistema de calefacción (observe las indicaciones del fabricante).

La variable de control máxima se alcanza con una diferencia entre el valor de consigna/real de (en °C)	1... <u>5</u>
Tiempo de reajuste (en min.)	1...255; <u>30</u>

Determine lo que se envía al bloquearse el control. Especifique aquí un valor mayor a 0 (= APAGADO), para mantener un calor de fondo, p. ej. en caso de calefacciones de suelo radiante.

En caso de desbloqueo, la variable obedece al control.

En caso de bloqueo, la variable de control	<ul style="list-style-type: none"> • <u>no se envía</u> • envía un valor determinado
Valor (en %) (cuando se envía un valor)	<u>0</u> ...100

En caso de existir una variable de control común para calefacción y refrigeración se envía siempre 0 como valor fijo.

Control PI con aplicación predeterminada:

Este ajuste provee parámetros fijos para aplicaciones frecuentes.

Tipo de control	• Control PI
Ajuste del control mediante	<ul style="list-style-type: none"> • parámetros reguladores • aplicaciones predefinidas
Aplicación	<ul style="list-style-type: none"> • Calefacción por agua caliente • Calefacción por suelo radiante • Ventiloinconvector • Calefacción eléctrica

La variable de control máxima se alcanza con una diferencia entre el valor de consigna/real de (en °C)	Calefacción por agua caliente: 5 Calefacción por suelo radiante: 5 Ventiloconvector: 4 Calefacción eléctrica: 4
Tiempo de reajuste (en min.)	Calefacción por agua caliente: 150 Calefacción por suelo radiante: 240 Ventiloconvector: 90 Calefacción eléctrica: 100

Determine lo que se envía al bloquearse el control. Especifique aquí un valor mayor a 0 (= APAGADO), para mantener un calor de fondo, p. ej. en caso de calefacciones de suelo radiante.

En caso de desbloqueo, la variable obedece al control.

En caso de bloqueo, la variable de control	<ul style="list-style-type: none"> no se envía envía un valor determinado
Valor (en %) (cuando se envía un valor)	<u>0</u> ...100

En caso de existir una variable de control común para calefacción y refrigeración se envía siempre 0 como valor fijo.

Control sí/no (solo nivel 2):

Los controles sí/no se utilizan para sistemas que únicamente se encienden y se apagan.

Tipo de control (se especifica más arriba en caso de variables de control comunes)	• Control sí/no
---	------------------------

Especifique la histéresis, que previene frecuentes encendidos y apagados cuando se alcanzan temperaturas límite.

Histéresis (en 0,1 °C)	0...100; <u>20</u>
------------------------	--------------------

Si se utilizan variables de control independientes, elija si la variable de control del 2.º nivel es un objeto de 1 bit (encendido/apagado) o un objeto de 8 bits (valor porcentual/apagado).

La variable de control es un	<ul style="list-style-type: none"> <u>objeto de 1 bit</u> objeto de 8 bits
Valor (en %) (con un objeto de 8 bits)	0... <u>100</u>

Determine lo que se envía al bloquearse el control. Especifique aquí un valor mayor a 0 (= APAGADO), para mantener un calor de fondo, p. ej. en caso de calefacciones de suelo radiante. En caso de desbloqueo, la variable obedece al control.

En caso de bloqueo, la variable de control	<ul style="list-style-type: none"> no se envía envía un valor determinado
Valor (en %) solo cuando se envía un valor	<u>0</u> ...100

6.5.2. Control de la refrigeración nivel 1/2

Si hay un control de refrigeración configurado, aparecen una o dos secciones de ajuste para los niveles de refrigeración.

En el 1er nivel, la refrigeración es accionada por un control PI, en el cual pueden introducirse parámetros reguladores o seleccionarse aplicaciones predeterminadas.

En el 2º nivel (solo en caso de una refrigeración de dos niveles), la refrigeración es accionada por un control PI o control sí/no.

Además, en el 2º nivel debe establecerse la diferencia del valor de consigna entre ambos niveles, es decir, a partir de qué valor deberá conectarse el 2º nivel.

Diferencia del valor de consigna entre 1er y 2.º nivel (en 0,1 °C) <i>(para el nivel 2)</i>	0...100; <u>40</u>
Tipo de control <i>(para nivel 2 sin variables de control comunes)</i>	<ul style="list-style-type: none"> • Control sí/no • Control PI
La variable de control es un <i>(para nivel 2 con control sí/no sin variables de control comunes)</i>	<ul style="list-style-type: none"> • <u>objeto de 1 bit</u> • objeto de 8 bits

Control PI con parámetros reguladores:

Este ajuste permite introducir parámetros individuales para el control PI.

Tipo de control	• Control PI
Ajuste del control mediante	<ul style="list-style-type: none"> • parámetros reguladores • aplicaciones predefinidas

Especifique con qué discrepancia del valor de consigna se alcanza la variable de control máxima, es decir, en qué momento se utiliza la potencia máxima de refrigeración. El tiempo de reajuste indica la respuesta del control en función de las discrepancias en los valores de consigna. En caso de un tiempo de reajuste corto, el control reacciona con un aumento rápido de la variable de control. En caso de un tiempo de reajuste largo, el control reacciona de forma más mesurada y requiere más tiempo para alcanzar la variable de control requerida para la discrepancia del valor de consigna. Aquí debería ajustarse un tiempo adaptado al sistema de refrigeración (observe las indicaciones del fabricante).

La variable de control máxima se alcanza con una diferencia entre el valor de consigna/real de (en °C)	1... <u>5</u>
Tiempo de reajuste (en min.)	1...255; <u>30</u>

Determine lo que se envía al bloquearse el control.
En caso de desbloqueo, la variable obedece al control.

En caso de bloqueo, la variable de control	<ul style="list-style-type: none"> • <u>no se envía</u> • envía un valor determinado
Valor (en %) (cuando se envía un valor)	<u>0</u> ...100

En caso de existir una variable de control común para calefacción y refrigeración se envía siempre 0 como valor fijo.

Control PI con aplicación predeterminada:

Este ajuste provee parámetros fijos para un techo de refrigeración.

Tipo de control	• Control PI
Ajuste del control mediante	<ul style="list-style-type: none"> • parámetros reguladores • aplicaciones predefinidas
Aplicación	• Techo de refrigeración
La variable de control máxima se alcanza con una diferencia entre el valor de consigna/real de (en °C)	Techo de refrigeración: 5
Tiempo de reajuste (en min.)	Techo de refrigeración: 30

Determine lo que se envía al bloquearse el control.
En caso de desbloqueo, la variable obedece al control.

En caso de bloqueo, la variable de control	<ul style="list-style-type: none"> • no se envía • envía un valor determinado
Valor (en %) (cuando se envía un valor)	<u>0</u> ...100

Control sí/no (solo nivel 2):

Los controles sí/no se utilizan para sistemas que únicamente se encienden y se apagan.

Tipo de control <i>se especifica más arriba en caso de variables de control comunes</i>	• Control sí/no
--	------------------------

Especifique la histéresis, que previene frecuentes encendidos y apagados cuando se alcanzan temperaturas límite.

Histéresis (en 0,1 °C)	0...100; <u>20</u>
------------------------	--------------------

Si se utilizan variables de control independientes, elija si la variable de control del 2.º nivel es un objeto de 1 bit (encendido/apagado) o un objeto de 8 bits (valor porcentual/apagado).

La variable de control es un	<ul style="list-style-type: none"> • <u>objeto de 1 bit</u> • objeto de 8 bits
Valor (en %) (con un objeto de 8 bits)	0... <u>100</u>

Determine lo que se envía al bloquearse el control.
En caso de desbloqueo, la variable obedece al control.

En caso de bloqueo, la variable de control	<ul style="list-style-type: none"> • <u>no se envía</u> • envía un valor determinado
Valor (en %) (cuando se envía un valor)	<u>0</u> ...100

En caso de existir una variable de control común para calefacción y refrigeración se envía siempre 0 como valor fijo.

6.6. Valor de medición de humedad

Elija si se debe enviar (siehe (ver *Ajustes generales*, página 21)), un **objeto obstaculizante** cuando el sensor tenga fallos.

Emplear objeto obstaculizante	<u>No</u> • Sí
-------------------------------	----------------

Con ayuda de la **compensación** se puede ajustar el valor de medición que se va a enviar.

Compensación en % HR	-10...10; <u>0</u>
----------------------	--------------------

El equipo puede calcular un **valor mixto** a partir del valor de medición propio y un valor externo. Si lo desea, configure el cálculo de valores mixtos. Si se utiliza un porcentaje externo, todos los ajustes siguientes (umbrales, etc.) hacen referencia al valor de medición total.

Usar un valor de medición externo	<u>No</u> • Sí
Porcentaje del valor de medición externo en el valor de medición total	5% • 10% • ... • <u>50%</u> • ... • 100%
Todos los ajustes siguientes se refieren al valor total medido	
Enviar el valor medido interno y total	<ul style="list-style-type: none"> • <u>no enviar</u> • cíclicamente • en caso de modificación • en caso de modificación y cíclicamente
A partir de una modificación de (si se envía en caso de modificación)	0,1 % HR • 0,2 % HR • 0,5 % HR • <u>1,0 % HR</u> • ... • 20,0 % HR
Ciclo de envío (cuando se envía cíclicamente)	5 s • <u>10 s</u> • ... • 2 h

El **valor de medición mínimo y máximo** se puede guardar y enviar al bus. Los valores de medición actuales se pueden restablecer mediante los objetos "Reseteo valor mín./máx. de humedad". Después del reseteo, los valores no se conservan.

Utilizar valor mínimo y máximo	<u>No</u> • Sí
--------------------------------	----------------

6.7. Umbrales de humedad

Active los umbrales de humedad atmosférica necesarios. A continuación se muestran los menús para configurar otros ajustes de los umbrales.

Emplear umbral 1/2	Sí • <u>No</u>
--------------------	----------------

6.7.1. Umbral 1, 2

Umbral

Configure en qué casos se deben conservar los **umbrales y tiempos de retraso** recibidos por objeto. El parámetro solo se tiene en cuenta cuando el ajuste por objeto está activado más abajo. Tenga en cuenta que el ajuste "Tras volver la tensión y tras la programación" no se debe utilizar para la primera puesta en marcha, ya que hasta la primera comunicación siempre se utilizan los ajustes por defecto (el ajuste mediante objetos se ignora).

El umbral se puede configurar por parámetro directamente en el programa de aplicación o predefinir por objeto de comunicación mediante el bus.

Definición de umbral por parámetro:

Configure el umbral y la histéresis directamente.

Definición de umbral por	Parámetro • Objetos de comunicación
Umbral en % HR	0 ... 100; <u>70</u>

Definición de umbral por objeto de comunicación:

Predefina cómo recibe el bus el umbral. Básicamente se puede recibir un valor nuevo o solo una orden de aumentar o disminuir.

En la primera puesta en marcha se debe predefinir un umbral que sea válido hasta la primera comunicación de un nuevo umbral. Con el equipo ya puesto en marcha puede emplearse el último umbral comunicado. Básicamente se predefine un rango de humedad en el que se puede modificar el umbral (limitación del valor del objeto).

Un umbral establecido se mantiene hasta que se transmite un nuevo valor o una modificación. El valor actual se almacena para que se conserve si se corta la tensión y vuelva a estar disponible al retornar la tensión de servicio.

Definición de umbral por	Parámetro • Objetos de comunicación
Conservar los umbrales y los retrasos recibidos por objeto de comunicación	<ul style="list-style-type: none"> • <u>no</u> • tras volver la tensión • tras volver la tensión y tras la programación
Umbral inicial en % HR válido hasta la 1.ª comunicación	0 ... 100; <u>70</u>
Limitación del valor del objeto (mín.) en % HR	<u>0</u> ...100
Limitación del valor del objeto (máx.) en % HR	0... <u>100</u>
Tipo de modificación del umbral	<u>Valor absoluto</u> • Aumento / Disminución
Incremento (con modificación por aumento/disminución)	0,1 % HR • ... • <u>2,0 % HR</u> • ... • 20,0 % HR

Configure la **histéresis** independientemente del tipo de definición del umbral.

Histéresis en % (en relación con el umbral)	0 ... 50; <u>20</u>
--	---------------------

Salida de conmutación

Configure el comportamiento de la salida de conmutación para cuando se rebase o no se alcance el umbral. El retraso de conmutación de la salida se puede configurar mediante objetos o directamente como un parámetro.

Valor de la salida (U = umbral)	<ul style="list-style-type: none"> • <u>U por encima = 1</u> U – hist. por debajo = 0 • <u>U por encima = 0</u> U – hist. por debajo = 1 • U por debajo = 1 U + hist. por encima = 0 • U por debajo = 0 U + hist. por encima = 1
Retraso ajustable mediante objetos (en segundos)	<u>No</u> • Sí
Retraso de conmutación de 0 a 1 (cuando el retraso se configura mediante objetos: hasta la 1.ª comunicación)	<u>ninguno</u> • 1 s • 2 s • 5 s • 10 s • ... • 2 h
Retraso de conmutación de 1 a 0 (cuando el retraso se configura mediante objetos: hasta la 1.ª comunicación)	<u>ninguno</u> • 1 s • 2 s • 5 s • 10 s • ... • 2 h

La salida de conmutación envía	<ul style="list-style-type: none"> • <u>en caso de modificación</u> • en caso de modificación a 1 • en caso de modificación a 0 • en caso de modificación y cíclicamente • en caso de modificación a 1 y cíclicamente • en caso de modificación a 0 y cíclicamente
Ciclo (solo cuando se envía cíclicamente)	<u>5 s</u> • 10 s • 30 s... • 2 h

Bloqueo

La salida de conmutación se puede bloquear mediante un objeto.

Emplear bloqueo de la salida de conmutación	<u>No</u> • Sí
---	----------------

Una vez activado el bloqueo, establezca aquí los valores predeterminados de comportamiento de la salida durante el bloqueo.

Evaluación del objeto de bloqueo	<ul style="list-style-type: none"> • <u>Con valor 1: bloquear con valor 0: desbloquear</u> • Con valor 0: bloquear con valor 1: desbloquear
Valor del objeto de bloqueo antes de la 1.ª comunicación	<u>0</u> • 1
Comportamiento de la salida de conmutación	
Al bloquear	<ul style="list-style-type: none"> • <u>no enviar notificación</u> • enviar 0 • enviar 1
Al desbloquear (con 2 segundos de retraso de desbloqueo)	[En función del ajuste de "La salida de conmutación envía"]

El comportamiento de la salida de conmutación al desbloquear depende del valor del parámetro "La salida de conmutación envía" (véase "Salida de conmutación")

La salida de conmutación envía en caso de modificación	<ul style="list-style-type: none"> • no enviar notificación • enviar el estado de la salida de conmutación
La salida de conmutación envía en caso de modificación a 1	<ul style="list-style-type: none"> • no enviar notificación • si salida de conmutación = 1 → enviar 1
La salida de conmutación envía en caso de modificación a 0	<ul style="list-style-type: none"> • no enviar notificación • si salida de conmutación = 0 → enviar 0
La salida de conmutación envía en caso de modificación y cíclicamente	enviar el estado de la salida de conmutación
La salida de conmutación envía en caso de modificación a 1 y cíclicamente	si salida de conmutación = 1 → enviar 1
La salida de conmutación envía en caso de modificación a 0 y cíclicamente	si salida de conmutación = 0 → enviar 0

6.8. Control PI de la humedad

Cuando activa el control de la humedad, puede configurar en lo sucesivo el tipo de control, los valores de consigna, la humidificación y la deshumidificación.

Utilizar el control de la humedad	<u>No</u> • Sí
-----------------------------------	----------------

Control: aspectos generales

Con el **Sensor KNX AQS/TH-UP gl CH** se puede controlar la deshumidificación de uno o dos niveles o una humidificación/deshumidificación combinadas.

Tipo de control	<ul style="list-style-type: none"> • <u>Deshumidificación de un nivel</u> • Deshumidificación de dos niveles • Humidificación y deshumidificación
-----------------	--

Configure entonces el bloqueo del control de la humedad mediante el objeto de bloqueo.

Comportamiento del objeto de bloqueo con el valor	<ul style="list-style-type: none"> • <u>1 = bloquear</u> 0 = desbloquear • 0 = bloquear 1 = desbloquear
Valor del objeto de bloqueo antes de la 1ª comunicación	0 • <u>1</u>

Establezca el punto en el que las variables de control se envían al bus. El envío cíclico ofrece mayor seguridad si el receptor no recibe ninguna notificación. Asimismo es posible establecer una supervisión cíclica a través del actuador.

Enviar variables de control	<ul style="list-style-type: none"> • <u>en caso de modificación</u> • en caso de modificación y cíclicamente
A partir de un cambio de (en% absoluto)	1 ... 20, <u>2</u>
Ciclo de envío (solo cuando se envía cíclicamente)	5 s • ... • <u>5 min</u> • ... • 2 h

El objeto de estado emite el estado actual de la variable de control de salida (0 = OFF, >0 = ON) y se puede utilizar por ejemplo para la visualización.

Objeto(s) de estado envía(n)	<ul style="list-style-type: none"> • <u>en caso de modificación</u> • en caso de modificación a 1 • en caso de modificación a 0 • en caso de modificación y cíclicamente • en caso de modificación a 1 y cíclicamente • en caso de modificación a 0 y cíclicamente
Ciclo de envío (solo cuando se envía cíclicamente)	5 s • ... • <u>5 min</u> • ... • 2 h

Valor de consigna del controlador

Configure en qué casos se debe conservar el **valor de consigna** recibido por objeto. Tenga en cuenta que el ajuste "Tras volver la tensión y tras la programación" no se debe utilizar para la primera puesta en marcha, ya que hasta la primera comunicación siempre se utilizan los ajustes por defecto (el ajuste mediante objetos se ignora).

En la primera puesta en marcha se debe predefinir un **valor de consigna** que sea válido hasta la primera comunicación de un nuevo valor de consigna. Con el equipo ya puesto en marcha puede emplearse el último valor de consigna comunicado. Básicamente se predefine un rango de humedad del aire en el que se puede modificar el valor de consigna (**limitación de valor de objeto**).

Predefina cómo recibe el bus el valor de consigna. Básicamente se puede recibir un valor nuevo o solo una orden de aumentar o disminuir.

Un valor de consigna establecido se mantiene hasta que se transmite un nuevo valor o una modificación. El valor actual se almacena para que se conserve si se corta la tensión y vuelva a estar disponible al retornar la tensión de servicio.

Definición de umbral por parámetro:

Configure el umbral y la histéresis directamente.

Definición de umbral por	Parámetro • Objetos de comunicación
Umbral en 0,1 % HR	0 ... 100; <u>70</u>

Definición de umbral por objeto de comunicación:

Definición del punto de ajuste por	Parámetro • Objetos de comunicación
El último valor comunicado debe ser preservado	<ul style="list-style-type: none"> • <u>no</u> • tras volver la tensión • tras volver la tensión y tras la programación
Umbral inicial en 0,1 % HR válido hasta la 1.ª comunicación <i>(no al guardar el punto de ajuste después de la programación)</i>	0 ... 100; <u>50</u>
Limitación del valor del objeto (mín.) en 0,1 % HR	0...100; <u>40</u>
Limitación del valor del objeto (máx.) en 0,1 % HR	0...100; <u>60</u>
Limitación del valor del objeto (máx.) en 0,1 % HR	<u>Valor absoluto • Aumento/disminución</u> 1,00% • 2,00% • <u>5,00%</u> • 10,00%

En el tipo de control "Humidificación y deshumidificación" se predefine una zona neutra para que una conmutación directa de la humidificación a la deshumidificación se puede evitar.

Zona neutra entre humidificación y deshumidificación en % <i>(solo si se humidifica Y se deshumidifica)</i>	0...50; <u>15</u>
--	-------------------

La humidificación empieza cuando la humedad relativa del aire es inferior o igual al valor de consigna/valor de zona neutra.

Deshumidificación o humidificación

Para cada tipo de control aparecen secciones de ajuste para la humidificación y la deshumidificación (1er/2.º nivel).

En la deshumidificación de dos niveles debe predefinirse la diferencia del valor de consigna entre ambos niveles, es decir, a partir de qué valor de consigna inferior deberá conectarse el 2.º nivel.

Diferencia del valor de consigna entre 1er y 2.º nivel en % (solo para nivel 2)	0...50; <u>15</u>
--	-------------------

Especifique con qué discrepancia del valor de consigna se alcanza la variable de control máxima, es decir, a partir de qué momento se utiliza la potencia máxima.

El tiempo de reajuste indica la respuesta del control en función de las discrepancias en los valores de consigna. En caso de un tiempo de reajuste corto, el control reacciona con un aumento rápido de la variable de control. En caso de un tiempo de reajuste largo, el control reacciona de forma más mesurada y requiere más tiempo para alcanzar la variable de control requerida para la discrepancia del valor de consigna.

Aquí debería ajustarse un tiempo adaptado al sistema de humidificación/deshumidificación (observe las indicaciones del fabricante).

La variable de control máxima se alcanza con una diferencia entre el valor de consigna y el real de %	1...50; <u>5</u>
Tiempo de reajuste en minutos	1...255; <u>3</u>

Determine lo que se envía al bloquearse el control.

En caso de desbloqueo, la variable obedece al control.

En caso de bloqueo, la variable de control	<ul style="list-style-type: none"> • <u>no se envía</u> • envía un valor determinado
Valor en % (cuando se envía un valor)	<u>0</u> ...100

6.9. Valor de medición del punto de rocío

El **Sensor KNX AQS/TH-UP gl CH** calcula la temperatura del punto de rocío y emite el valor al bus.

Taupunkttemperatur verwenden	<u>Nein</u> • Ja
Comportamiento de envío	<ul style="list-style-type: none"> • <u>no enviar</u> • cíclicamente • en caso de modificación • en caso de modificación y cíclicamente
A partir de una modificación de (si se envía en caso de modificación)	<u>0,1°C</u> • 0,2°C • 0,5°C • 1,0°C • 2,0°C • 5,0°C
Ciclo de envío (cuando se envía cíclicamente)	<u>5 s</u> • 10 s • 30 s • 1 min • ... • 2 h

En caso necesario, active la supervisión de la temperatura del refrigerante. A continuación se muestra el menú para configurar otros ajustes de la supervisión.

Emplear la supervisión de la temperatura del refrigerante	<u>No</u> • Sí
---	----------------

6.9.1. Supervisión de la temperatura del refrigerante

Para la temperatura del refrigerante se puede configurar un umbral que esté orientado a la temperatura del punto de rocío actual (compensación/discrepancia). La salida de conmutación de la supervisión de la temperatura del refrigerante puede advertir de condensaciones de agua en el sistema o activar medidas correctivas adecuadas.

Umbral

Umbral = temperatura del punto de rocío + compensación

Configure en qué casos se debe conservar la **compensación** recibida por objeto. Tenga en cuenta que el ajuste "Tras volver la tensión y tras la programación" no se debe utilizar para la primera puesta en marcha, ya que hasta la primera comunicación siempre se utilizan los ajustes por defecto (el ajuste mediante objetos se ignora).

Conservar la compensación recibida por objeto de comunicación	<ul style="list-style-type: none"> • <u>no</u> • tras volver la tensión • tras volver la tensión y tras la programación
---	--

En la primera puesta en marcha se debe predefinir una **compensación** que sea válida hasta la primera comunicación de una nueva compensación. Con el equipo ya puesto en marcha puede emplearse la última compensación comunicada.

La compensación establecida se mantiene hasta que se transmite un nuevo valor o una modificación. El valor actual se almacena para que se conserve si se corta la tensión y vuelva a estar disponible al retornar la tensión de servicio.

Compensación inicial en °C válido hasta la 1.ª comunicación	0...20; <u>3</u>
Incremento para cambio de compensación	0,1°C • 0,2°C • 0,3°C • 0,4°C • 0,5°C • <u>1°C</u> • 2°C • 3°C • 4°C • 5°C
Configuración de la histéresis	0 ... 50; <u>20</u>
Envío del umbral	<ul style="list-style-type: none"> • <u>no enviar</u> • cíclicamente • en caso de modificación • en caso de modificación y cíclicamente
A partir de una modificación de (si se envía en caso de modificación)	<u>0,1°C</u> • 0,2°C • 0,5°C • 1,0°C • 2,0°C • 5,0°C
Ciclo de envío (cuando se envía cíclicamente)	<u>5 s</u> • 10 s • 30 s • 1 min • ... • 2 h

Salida de conmutación

El retraso de conmutación de la salida se puede configurar mediante objetos o directamente como un parámetro.

Valor de la salida (U = umbral)	<ul style="list-style-type: none"> • U por encima = 1 U – hist. por debajo = 0 • U por encima = 0 U – hist. por debajo = 1 • <u>U por debajo = 1 U + hist. por encima = 0</u> • <u>U por debajo = 0 U + hist. por encima = 1</u>
Retraso ajustable mediante objetos (en segundos)	<u>No</u> • Sí
Retraso de conmutación de 0 a 1 <i>cuando se configura mediante objetos: válido hasta la 1.ª comunicación</i>	<u>ninguno</u> • 1 s • 2 s • 5 s • 10 s • ... • 2 h
Retraso de conmutación de 1 a 0 <i>cuando se configura mediante objetos: válido hasta la 1.ª comunicación</i>	<u>ninguno</u> • 1 s • 2 s • 5 s • 10 s • ... • 2 h
La salida de conmutación envía	<ul style="list-style-type: none"> • <u>en caso de modificación</u> • en caso de modificación a 1 • en caso de modificación a 0 • en caso de modificación y cíclicamente • en caso de modificación a 1 y cíclicamente • en caso de modificación a 0 y cíclicamente
Ciclo de envío <i>(solo cuando se envía cíclicamente)</i>	<u>5 s</u> • 10 s • 30 s... • 2 h

Bloqueo

La salida de conmutación se puede bloquear mediante un objeto. Establezca aquí los valores predeterminados de comportamiento de la salida durante el bloqueo.

Emplear bloqueo de la salida de conmutación	<u>No</u> • Sí
Evaluación del objeto de bloqueo	<ul style="list-style-type: none"> • <u>Con valor 1: bloquear con valor 0: desbloquear</u> • Con valor 0: bloquear con valor 1: desbloquear
Valor del objeto de bloqueo antes de la 1.ª comunicación	<u>0</u> • 1
Comportamiento de la salida de conmutación	
Al bloquear	<ul style="list-style-type: none"> • <u>no enviar notificación</u> • enviar 0 • enviar 1
Al desbloquear (con 2 segundos de retraso de desbloqueo)	[En función del ajuste de "La salida de conmutación envía"]

El comportamiento de la salida de conmutación al desbloquear depende del valor del parámetro "La salida de conmutación envía" (véase "Salida de conmutación")

La salida de conmutación envía en caso de modificación	<ul style="list-style-type: none"> • no enviar notificación • enviar el estado de la salida de conmutación
La salida de conmutación envía en caso de modificación a 1	<ul style="list-style-type: none"> • no enviar notificación • si salida de conmutación = 1 → enviar 1
La salida de conmutación envía en caso de modificación a 0	<ul style="list-style-type: none"> • no enviar notificación • si salida de conmutación = 0 → enviar 0
La salida de conmutación envía en caso de modificación y cíclicamente	enviar el estado de la salida de conmutación
La salida de conmutación envía en caso de modificación a 1 y cíclicamente	si salida de conmutación = 1 → enviar 1
La salida de conmutación envía en caso de modificación a 0 y cíclicamente	si salida de conmutación = 0 → enviar 0

6.10. Humedad absoluta

KNX AQS/TH-UP gl CH capta el valor de humedad absoluta del aire y lo puede enviar al bus.

Emplear humedad absoluta	<u>No</u> • Sí
Comportamiento de envío	<ul style="list-style-type: none"> • <u>no enviar</u> • cíclicamente • en caso de modificación • en caso de modificación y cíclicamente
A partir de una modificación de (<i>si se envía en caso de modificación</i>)	0,1 g • 0,2 g • 0,5 g • <u>1,0 g</u> • 2,0 g • 5,0 g
Ciclo de envío (<i>cuando se envía cíclicamente</i>)	<u>5 s</u> • 10 s • 30 s... • 2 h

6.11. Campo de confort

El **Sensor KNX AQS/TH-UP gl CH** puede enviar una notificación al bus cuando se sale del campo de confort. Con ello se puede, por ejemplo, supervisar el cumplimiento de DIN 1946 (valores estándar) o también definir un campo de confort propio.

Emplear campo de confort	<u>No</u> • Sí
--------------------------	----------------

Comportamiento de envío	<ul style="list-style-type: none"> • <u>en caso de modificación</u> • en caso de modificación a 1 • en caso de modificación a 0 • en caso de modificación y cíclicamente • ben caso de modificación a 1 y cíclicamente • en caso de modificación a 0 y cíclicamente
Sendezyklus (wenn zyklisch gesendet wird)	<u>5 s</u> • 10 s • 30 s... • 2 h

Defina el campo de confort indicando los valores mínimos y máximos para la temperatura y la humedad. Los valores estándar indicados se corresponden con la norma DIN 1946

Temperatura máxima en °C (estándar 26 °C)	25 ... 40; <u>26</u>
Temperatura mínima en °C (estándar 20 °C)	10 ... 21; <u>20</u>
Humedad relativa máxima en % (estándar 65 %)	52 ... 90; <u>65</u>
Humedad relativa mínima en % (estándar 30 %)	10 ... 43; <u>30</u>
Humedad absoluta máxima en 0,1 g/kg (estándar 115 g/kg)	50 ... 200; <u>115</u>

Histéresis de la temperatura: 1 °C

Histéresis de la humedad relativa: 2 % HR

Histéresis de la humedad absoluta: 2 g/kg

6.12. Valor de medición de CO2

Elija si se debe (ver *Ajustes generales*, página 21), enviar un **objeto obstaculizante** cuando el sensor tenga fallos.

Emplear objeto obstaculizante	<u>No</u> • Sí
-------------------------------	----------------

Con ayuda de la **compensación** se puede ajustar el valor de medición que se va a enviar.

Compensación en ppm	-100...100; <u>0</u>
---------------------	----------------------

El equipo puede calcular un **valor mixto** a partir del valor de medición propio y un valor externo. Si lo desea, configure el cálculo de valores mixtos. Si se utiliza un porcentaje externo, todos los ajustes siguientes (umbrales, etc.) hacen referencia al valor de medición total.

Usar un valor de medición externo	<u>Nein</u> • Ja
Porcentaje del valor de medición externo en el valor de medición total	5% • 10% • ... • <u>50%</u> • ... • 100%

Todos los ajustes siguientes se refieren al valor total medido	
Enviar el valor medido interno y total	<ul style="list-style-type: none"> • <u>no enviar</u> • <u>cíclicamente</u> • <u>en caso de modificación</u> • <u>en caso de modificación y cíclicamente</u>
A partir de una modificación de (respecto al último valor de medición) <i>(sí se envía en caso de modificación)</i>	2% • <u>5%</u> • ... • 50%
Ciclo de envío <i>(cuando se envía cíclicamente)</i>	<u>5 s</u> • 10 s • ... • 2 h

El **valor de medición máximo** se puede guardar y enviar al bus. El valor de medición actual se puede restablecer mediante el objeto "Reseteo valor máximo CO2". Después del reseteo, el valor no se conserva.

Emplear valor máximo	<u>No</u> • Sí
----------------------	----------------

6.13. Umbrales de CO2

Active los umbrales de CO2 necesarios. A continuación se muestran los menús para configurar otros ajustes de los umbrales.

Emplear umbral 1/2/3/4	Sí • <u>No</u>
------------------------	----------------

300 ppm ... 1000 ppm: aire fresco
 1000 ppm ... 2000 ppm: aire usado
 1000 ppm = 0,1 %

6.13.1. Umbral 1, 2, 3, 4

Umbral

Configure en qué casos se deben conservar los **umbrales y tiempos de retraso** recibidos por objeto. El parámetro solo se tiene en cuenta cuando el ajuste por objeto está activado más abajo. Tenga en cuenta que el ajuste "Tras volver la tensión y tras la programación" no se debe utilizar para la primera puesta en marcha, ya que hasta la primera comunicación siempre se utilizan los ajustes por defecto (el ajuste mediante objetos se ignora).

El umbral se puede configurar por parámetro directamente en el programa de aplicación o predefinir por objeto de comunicación mediante el bus.

Definición de umbral por parámetro:

Configure el umbral y la histéresis directamente.

Definición de umbral por	Parámetro • Objetos de comunicación
Umbral en ppm	0 ... 2000; <u>1200</u>

Definición de umbral por objeto de comunicación:

Predefina cómo recibe el bus el umbral. Básicamente se puede recibir un valor nuevo o solo una orden de aumentar o disminuir.

En la primera puesta en marcha se debe predefinir un umbral que sea válido hasta la primera comunicación de un nuevo umbral. Con el equipo ya puesto en marcha puede emplearse el último umbral comunicado. Básicamente se predefine un rango en el que se puede modificar el umbral (limitación del valor del objeto).

Un umbral establecido se mantiene hasta que se transmite un nuevo valor o una modificación. El valor actual se almacena para que se conserve si se corta la tensión y vuelva a estar disponible al retornar la tensión de servicio.

Definición de umbral por	Parámetro • Objetos de comunicación
Conservar los umbrales y los retrasos recibidos por objeto de comunicación	<ul style="list-style-type: none"> • <u>no</u> • tras volver la tensión • tras volver la tensión y tras la programación
Umbral inicial en ppm válido hasta la 1. ^a comunicación	0 ... 5000; <u>1200</u>
Limitación de valor de objeto (mín.) en ppm	<u>0</u> ...5000
Limitación de valor de objeto (máx.) en ppm	0...5000; <u>2000</u>
Tipo de modificación del umbral	<u>Valor absoluto</u> • Aumento/disminución
Incremento en ppm (con modificación por aumento/disminución)	1 • 2 • 5 • 10 • <u>20</u> • ... • 200

Configure la **histéresis** independientemente del tipo de definición del umbral.

Histéresis en % del umbral	0 ... 50; <u>20</u>
----------------------------	---------------------

Salida de conmutación

Configure el comportamiento de la salida de conmutación para cuando se rebase o no se alcance el umbral. El retraso de conmutación de la salida se puede configurar mediante objetos o directamente como un parámetro.

Valor de la salida (U = umbral)	<ul style="list-style-type: none"> • $\frac{U}{U}$ por encima = 1 U – hist. por debajo = $\frac{0}{U}$ • $\frac{U}{U}$ por encima = 0 U – hist. por debajo = 1 • U por debajo = 1 U + hist. por encima = 0 • U por debajo = 0 U + hist. por encima = 1
Retraso ajustable mediante objetos (en segundos)	<u>No</u> • Sí

Retraso de conmutación de 0 a 1 (cuando el retraso se configura mediante objetos: hasta la 1.ª comunicación)	<u>ninguno</u> • 1 s • 2 s • 5 s • 10 s • ... • 2 h
Retraso de conmutación de 1 a 0 (cuando el retraso se configura mediante objetos: hasta la 1.ª comunicación)	<u>ninguno</u> • 1 s • 2 s • 5 s • 10 s • ... • 2 h
La salida de conmutación envía	<ul style="list-style-type: none"> • <u>en caso de modificación</u> • en caso de modificación a 1 • en caso de modificación a 0 • en caso de modificación y cíclicamente • en caso de modificación a 1 y cíclicamente • en caso de modificación a 0 y cíclicamente
Ciclo (solo cuando se envía cíclicamente)	<u>5 s</u> • 10 s • 30 s... • 2 h

Bloqueo

La salida de conmutación se puede bloquear mediante un objeto.

Emplear bloqueo de la salida de conmutación	<u>No</u> • Sí
---	----------------

Una vez activado el bloqueo, establezca aquí los valores predeterminados de comportamiento de la salida durante el bloqueo.

Evaluación del objeto de bloqueo	<ul style="list-style-type: none"> • <u>Con valor 1: bloquear con valor 0: desbloquear</u> • Con valor 0: bloquear con valor 1: desbloquear
Valor del objeto de bloqueo antes de la 1.ª comunicación	<u>0</u> • 1
Comportamiento de la salida de conmutación	
Al bloquear	<ul style="list-style-type: none"> • <u>no enviar notificación</u> • enviar 0 • enviar 1
Al desbloquear (con 2 segundos de retraso de desbloqueo)	[En función del ajuste de "La salida de conmutación envía"]

El comportamiento de la salida de conmutación al desbloquear depende del valor del parámetro "La salida de conmutación envía" (véase "Salida de conmutación")

La salida de conmutación envía en caso de modificación	<ul style="list-style-type: none"> • no enviar notificación • enviar el estado de la salida de conmutación
La salida de conmutación envía en caso de modificación a 1	<ul style="list-style-type: none"> • no enviar notificación • si salida de conmutación = 1 → enviar 1
La salida de conmutación envía en caso de modificación a 0	<ul style="list-style-type: none"> • no enviar notificación • si salida de conmutación = 0 → enviar 0

La salida de conmutación envía en caso de modificación y cíclicamente	enviar el estado de la salida de conmutación
La salida de conmutación envía en caso de modificación a 1 y cíclicamente	si salida de conmutación = 1 → enviar 1
La salida de conmutación envía en caso de modificación a 0 y cíclicamente	si salida de conmutación = 0 → enviar 0

6.14. Control PI de CO2

Cuando active el control de la calidad del aire, puede configurar en lo sucesivo el tipo de control, los valores de consigna y la ventilación.

Utilizar control	Sí • No
------------------	----------------

Control: aspectos generales

Con el **Sensor KNX AQS/TH-UP gl CH** se puede controlar una ventilación de uno o dos niveles.

Tipo de control	<ul style="list-style-type: none"> • <u>Ventilación de un nivel</u> • Ventilación de dos niveles
-----------------	--

Configure el bloqueo del control de la ventilación mediante el objeto de bloqueo.

Comportamiento del objeto de bloqueo con el valor	<ul style="list-style-type: none"> • <u>1 = bloquear 0 = desbloquear</u> • 0 = bloquear 1 = desbloquear
Valor del objeto de bloqueo antes de la 1ª comunicación	0 • <u>1</u>

Establezca el punto en el que las variables de control se envían al bus. El envío cíclico ofrece mayor seguridad si el receptor no recibe ninguna notificación. Asimismo es posible establecer una supervisión cíclica a través del actuador.

Enviar variables de control	<ul style="list-style-type: none"> • <u>en caso de modificación</u> • en caso de modificación y cíclicamente
a partir de una modificación de (en ppm)	1...20; <u>2</u>
Ciclo (cuando se envía cíclicamente)	5 s • ... • <u>5 min</u> • ... • 2 h

El objeto de estado emite el estado actual de la variable de control de salida (0 = OFF, >0 = ON) y se puede utilizar por ejemplo para la visualización.

Objeto(s) de estado envía(n)	<ul style="list-style-type: none"> • <u>en caso de modificación</u> • en caso de modificación a 1 • en caso de modificación a 0 • en caso de modificación y cíclicamente • en caso de modificación a 1 y cíclicamente • en caso de modificación a 0 y cíclicamente
Ciclo (cuando se envía cíclicamente)	5 s • <u>10 s</u> • ... • 2 h

Valor de consigna del controlador

El valor de consigna se puede configurar por parámetro directamente en el programa de aplicación o predefinir por objeto de comunicación mediante el bus.

Definición del valor de consigna por parámetro:

Configure directamente el valor de consigna.

Definición del valor de consigna por	Parámetro • Objetos de comunicación
Valor de consigna en ppm	300...5000; <u>800</u>

Definición del valor de consigna por objeto de comunicación:

Predefina cómo recibe el bus el valor de consigna. Básicamente se puede recibir un valor nuevo o solo una orden de aumentar o disminuir.

En la primera puesta en marcha se debe predefinir un valor de consigna que sea válido hasta la primera comunicación de un nuevo valor de consigna. Con el equipo ya puesto en marcha puede emplearse el último valor de consigna comunicado. Básicamente se predefine un rango de humedad del aire en el que se puede modificar el valor de consigna (limitación de valor de objeto).

Un valor de consigna establecido se mantiene hasta que se transmite un nuevo valor o una modificación. El valor actual se almacena para que se conserve si se corta la tensión y vuelve a estar disponible al retornar la tensión de servicio.

Definición de umbral por	Parámetro • Objetos de comunicación
Conservar el último valor comunicado	<ul style="list-style-type: none"> • <u>no</u> • tras volver la tensión • tras volver la tensión y tras la programación
Valor de consigna inicial en ppm válido hasta la 1.ª comunicación <i>(no ocurre en caso de almacenar el valor de consigna tras la programación)</i>	300... 5000; <u>800</u>
Limitación de valor de objeto (mín.) en ppm	300...5000; <u>400</u>
Limitación de valor de objeto (máx.) en ppm	300...5000; <u>1500</u>
Tipo de modificación del umbral	<u>Valor absoluto • Aumento / Disminución</u>
Incremento en ppm <i>(con modificación por aumento/disminución)</i>	1 • 2 • 5 • ... • <u>20</u> • ... • 100 • 200

Control de la ventilación

En función del control de la ventilación aparecen una o dos secciones de ajuste para los niveles de ventilación.

En la ventilación de dos niveles debe predefinirse la diferencia del valor de consigna entre ambos niveles, es decir, a partir de qué valor de consigna máximo deberá conectarse el 2.º nivel.

Diferencia del valor de consigna entre 1er y 2.º nivel en ppm (<i>solo para nivel 2</i>)	100...4000; <u>400</u>
--	------------------------

Especifique con qué discrepancia del valor de consigna se alcanza la variable de control máxima, es decir, a partir de qué momento se utiliza la potencia máxima.

El tiempo de reajuste indica la respuesta del control en función de las discrepancias en los valores de consigna. En caso de un tiempo de reajuste corto, el control reacciona con un aumento rápido de la variable de control. En caso de un tiempo de reajuste largo, el control reacciona de forma más mesurada y requiere más tiempo para alcanzar la variable de control requerida para la discrepancia del valor de consigna.

Aquí debería ajustarse un tiempo adaptado al sistema de ventilación (observe las indicaciones del fabricante).

La variable de control máxima se alcanza con una diferencia entre el valor de consigna/real de (en ppm)	<u>100</u> ...2000
Tiempo de reajuste en minutos nivel 1	1...255; <u>30</u>
Tiempo de reajuste en minutos nivel 2	1...255; <u>10</u>

Determine lo que se envía al bloquearse el control.

En caso de desbloqueo, la variable obedece al control.

En caso de bloqueo, la variable de control	<ul style="list-style-type: none"> • <u>no envía nada</u> • envía un valor
Valor en % (<i>cuando se envía un valor</i>)	<u>0</u> ...100

6.15. Comparador de variables de control

Mediante los comparadores de variables de control integrados se pueden indicar valores máximos, mínimos y medios.

Emplear comparador 1/2	<u>No</u> • Sí
------------------------	----------------

6.15.1. Comparador de variables de control 1/2

Establezca lo que deba indicar el comparador de variables de control y active los objetos de entrada que se deben utilizar. Además, se pueden configurar comportamientos de envío y bloqueos.

La salida indica	<ul style="list-style-type: none"> • Valor máximo • Valor mínimo • <u>Valor medio</u>
Utilizar entrada 1/2/3/4/5	No • <u>Sí</u>

La salida envía	<ul style="list-style-type: none"> • <u>en caso de modificación de la salida</u> • <u>en caso de modificación de la salida y cíclicamente</u> • al recibir un objeto de entrada • al recibir un objeto de entrada y cíclicamente
Ciclo de envío (cuando se envía cíclicamente)	1% • 2% • 5% • 10% • 20% • 25%
A partir de una modificación de (si se envía en caso de modificación)	5 s • 10 s • 30 s • ... • <u>5 min</u> • ... • 2 h
Evaluación del objeto de bloqueo	<ul style="list-style-type: none"> • <u>con valor 1: bloquear</u> con valor 0: <u>desbloquear</u> • con valor 0: bloquear con valor 1: desbloquear
Valor del objeto de bloqueo antes de la 1ª comunicación	<u>0</u> • 1
Comportamiento de la salida de conmutación	
Al bloquear	<ul style="list-style-type: none"> • <u>no enviar notificación</u> • Enviar valor
Valor enviado en %	0 ... 100
al desbloquear, la salida envía (con 2 segundos de retraso de desbloqueo)	<ul style="list-style-type: none"> • <u>el valor actual</u> • el valor actual tras recibir un objeto

6.16. Lógica

El equipo dispone de 16 entradas lógicas y de cuatro puertas lógicas AND y OR.

Active las entradas lógicas y asigne valores de objeto hasta la 1ª comunicación.

Usar entradas lógicas	<u>Sí</u> • <u>No</u>
Valor del objeto antes de la 1ª comunicación para	
- entrada lógica 1	<u>0</u> • 1
- entrada lógica...	<u>0</u> • 1
- entrada lógica 16	<u>0</u> • 1

Active las salidas lógicas necesarias.

Lógica AND

Lógica AND 1	<u>no activa</u> • activa
Lógica AND...	<u>no activa</u> • activa
Lógica AND 4	<u>no activa</u> • activa

Lógica OR

Lógica OR 1	<u>no activa</u> • activa
-------------	---------------------------

Lógica OR...	<u>no activa</u> • activa
Lógica OR 4	<u>no activa</u> • activa

6.16.1. Lógica AND 1-4 y lógica OR 1-4

Para la lógica AND y OR hay disponibles las mismas posibilidades de configuración.

Cada salida lógica puede enviar un objeto de 1 bit o dos objetos de 8 bits. Establezca qué envía la salida con la lógica = 1 y = 0.

1. / 2. / 3. / 4. Entrada	<ul style="list-style-type: none"> • <u>no usar</u> • Entrada lógica 1...16 • Entrada lógica 1...16 invertida • Todos los eventos de conmutación que el equipo pone a disposición (véase <i>Entradas de unión de la lógica AND/OR</i>)
Tipo de salida	<ul style="list-style-type: none"> • <u>un objeto de 1 bit</u> • dos objetos de 8 Bit

Cuando el **tipo de salida sea un objeto de 1 bit**, configure los valores de salida para varios estados.

Valor de salida si la lógica = 1	<u>1</u> • 0
Valor de salida si la lógica = 0	1 • <u>0</u>

Cuando el **tipo de salida sea dos objetos de 8 bits**, configure el tipo de objeto y los valores de salida para varios estados.

Clase de objeto	<ul style="list-style-type: none"> • <u>Valor (0...255)</u> • Porcentaje (0...100 %) • Ángulo (0...360°) • Carga de escena (0...127)
Valor de salida del objeto A si la lógica = 1	<u>0</u> ... 255 / 100% / 360° / 127
Valor de salida del objeto B si la lógica = 1	<u>0</u> ... 255 / 100% / 360° / 127
Valor de salida del objeto A si la lógica = 0	<u>0</u> ... 255 / 100% / 360° / 127
Valor de salida del objeto B si la lógica = 0	<u>0</u> ... 255 / 100% / 360° / 127

Configure el comportamiento de envío de la salida.

comportamiento de envío	<ul style="list-style-type: none"> • en caso de modificación de lógica • en caso de modificación de lógica a 1 • en caso de modificación de lógica a 0 • en caso de modificación de lógica y cíclicamente • en caso de modificación de lógica a 1 y cíclicamente • en caso de modificación de lógica a 0 y cíclicamente • al cambiar la lógica+recogida del objeto • al cambiar la lógica+recogida del objeto y cíclicamente
Ciclo de envío (cuando se envía cíclicamente)	5 s • 10 s • ... • 2 h

Bloqueo

Active en caso necesario el bloqueo de la salida lógica y configure el significado de 1 o 0 en la entrada bloqueada y qué sucede al bloquearse.

Evaluación del objeto bloqueado	<ul style="list-style-type: none"> • <u>Con valor 1: bloqueado</u> con valor 0: <u>desbloqueado</u> • <u>Con valor 0: bloqueado</u> con valor 1: <u>desbloqueado</u>
Valor del objeto de bloqueo antes de la 1ª comunicación	0 • 1
Comportamiento de salida	
al bloquear	<ul style="list-style-type: none"> • <u>no enviar notificación</u> • Valor para la lógica = enviar 0 • Valor para la lógica = enviar 1
al desbloquear (con 2 segundos de retraso de desbloqueo)	<ul style="list-style-type: none"> • <u>no enviar notificación</u> • si lógica = 1 --> enviar valor por 1

6.16.2. Entradas de unión de la lógica AND

No usar

Entrada lógica 1

Entrada lógica 1 invertida

Entrada lógica 2

Entrada lógica 2 invertida

Entrada lógica 3

Entrada lógica 3 invertida

Entrada lógica 4

Entrada lógica 4 invertida

Entrada lógica 5

Entrada lógica 5 invertida

Entrada lógica 6

Entrada lógica 6 invertida

Entrada lógica 7
Entrada lógica 7 invertida
Entrada lógica 8
Entrada lógica 8 invertida
Entrada lógica 9
Entrada lógica 9 invertida
Entrada lógica 10
Entrada lógica 10 invertida
Entrada lógica 11
Entrada lógica 11 invertida
Entrada lógica 12
Entrada lógica 12 invertida
Entrada lógica 13
Entrada lógica 13 invertida
Entrada lógica 14
Entrada lógica 14 invertida
Entrada lógica 15
Entrada lógica 15 invertida
Entrada lógica 16
Entrada lógica 16 invertida
Fallo sensor de temperatura/humedad = OFF
Fallo sensor de temperatura/humedad = ON
Fallo sensor de CO2 ON
Fallo sensor de CO2 OFF
Salida de conmutación 1 temperatura
Salida de conmutación 1 temperatura invertida
Salida de conmutación 2 temperatura
Salida de conmutación 2 temperatura invertida
Salida de conmutación 3 temperatura
Salida de conmutación 3 temperatura invertida
Controlador de temperatura confort activo
Controlador de temperatura confort inactivo
Controlador de temperatura espera activo
Controlador de temperatura espera inactivo
Controlador de temperatura eco activo
Controlador de temperatura eco inactivo
Controlador de temperatura protección activo
Controlador de temperatura protección inactivo
Controlador de temperatura calefacción 1 activo
Controlador de temperatura calefacción 1 inactivo
Controlador de temperatura calefacción 2 activo
Controlador de temperatura calefacción 2 inactivo
Controlador de temperatura refrigeración 1 activo
Controlador de temperatura refrigeración 1 inactivo
Controlador de temperatura refrigeración 2 activo
Controlador de temperatura refrigeración 2 inactivo
Salida de conmutación 1 humedad
Salida de conmutación 1 humedad invertida

Salida de conmutación 2 humedad
Salida de conmutación 2 humedad invertida
Controlador de humedad deshumidificación 1
Controlador de humedad deshumidificación 1 invertida
Controlador de humedad deshumidificación 2
Controlador de humedad deshumidificación 2 invertida
Controlador de humedad humidificación
Controlador de humedad humidificación invertida
Salida de conmutación temperatura del refrigerante
Salida de conmutación temperatura del refrigerante invertida
Estatus de la temperatura ambiental
Estatus de la temperatura ambiental invertida
Salida de conmutación 1 CO2
Salida de conmutación 1 CO2 invertida
Salida de conmutación 2 CO2
Salida de conmutación 2 CO2 invertida
Salida de conmutación 3 CO2
Salida de conmutación 3 CO2 invertida
Salida de conmutación 4 CO2
Salida de conmutación 4 CO2 invertida
CO2 Control estatus ventilación 1
CO2 Control estatus ventilación 1 invertida
CO2 Control estatus ventilación 2
CO2 Control estatus ventilación 2 invertida

6.16.3. Entradas de unión de la lógica OR Logik

Las entradas de unión de la lógica OR corresponden a las de la lógica AND. Adicionalmente la lógica OR dispone de las siguientes entradas:

Salida de conmutación lógica AND 1
Salida de conmutación lógica AND 1 invertida
Salida de conmutación AND lógica 2
Salida de conmutación AND lógica 2 invertido
Salida de conmutación AND lógica 3
Salida de conmutación AND lógica 3 invertido
Salida de conmutación AND lógica 4
Salida de conmutación AND lógica 4 invertido



Elsner Elektronik GmbH Técnica de mando y automatización

Sohlegrund 16
75395 Ostelsheim
Alemania

Tfno. +49 (0) 70 33 / 30 945-0 info@elsner-elektronik.de
Fax +49 (0) 70 33 / 30 945-20 www.elsner-elektronik.de

Servicio técnico: +49 (0) 70 33 / 30 945-250