

Regulador de intensidad empotrado
Núm. de pedido : 2102 00
Regulador de intensidad de superficie
Núm. de pedido : 2103 00

Manual de instrucciones

1 Indicaciones de seguridad

Sólo las personas cualificadas eléctricamente pueden instalar y montar aparatos eléctricos.

Si no se observa el manual de instrucciones existe el riesgo de provocar incendios, daños en los equipos u otras situaciones de peligro.

No acortar la barra conductora de luz, ni afilarla ni modificarla de ninguna manera.

Estas instrucciones forman parte del producto y deben permanecer en manos del consumidor final.

2 Estructura del mecanismo

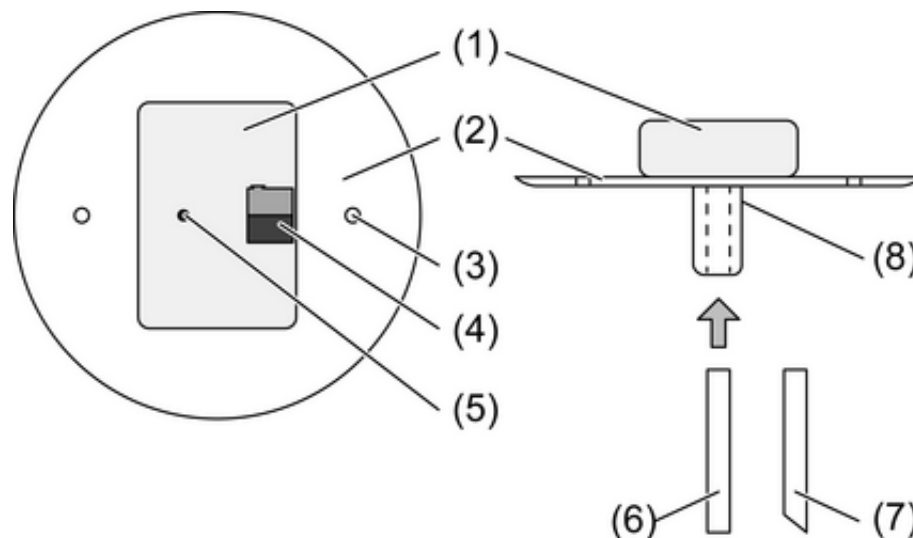


Imagen 1: Regulador de luminosidad empotrado

- (1) Regulador de luminosidad
- (2) Tapa
- (3) Orificios para tornillos
- (4) Bornas de conexión del bus
- (5) Tecla de programación
- (6) Barra conductora de luz con incidencia recta de la luz
- (7) Barra conductora de luz con incidencia oblicua de la luz
- (8) Apertura del sensor

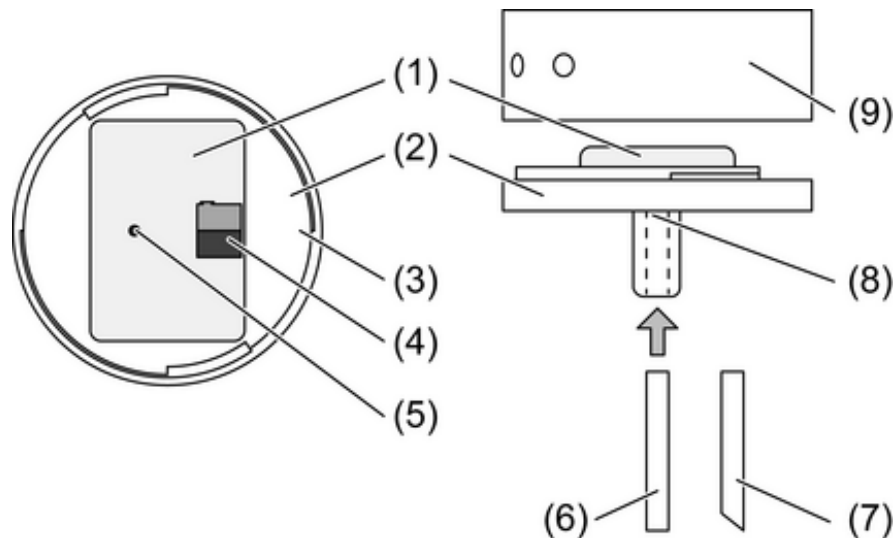


Imagen 2: Regulador de luminosidad de superficie

(9) Carcasa para montaje sobre superficie

3 Función

Uso conforme a lo previsto

- Medición y regulación de la iluminación en interiores
- Montaje en techos sólidos
- Aparato empotrable: montaje en cajas portamecanismos según DIN 49073

Características del producto

- regulación constante y continua para una iluminación regulable;
- regulación de dos puntos conmutable para la iluminación encendida;
- acoplamiento integrado para el bus;
- alimentación mediante el bus;
- envío de valores de medición, así como de valores de conmutación y de regulación de la iluminación;
- valor nominal ajustable en funcionamiento;
- se puede activar y desactivar la regulación durante el funcionamiento.

4 Información para electricistas

4.1 Montaje y conexión eléctrica



¡PELIGRO!

Riesgo de descarga eléctrica al entrar en contacto con los componentes conductores de tensión que se encuentren en el entorno de la instalación.

Las descargas eléctricas pueden provocar la muerte.

Antes de trabajar en el dispositivo, cortar la corriente y cubrir los componentes conductores de tensión que se encuentren en el entorno.

Seleccionar el lugar de montaje

El aparato mide la luminosidad sobre una superficie de trabajo. Seleccionar el lugar de montaje de forma que se capte perfectamente la luminosidad del puesto de trabajo.

La luz que incide directamente sobre el sensor o sobre superficies brillantes falsea los resultados de la medición, afectando negativamente a la regulación. Para un funcionamiento correcto, el regulador debe medir solamente la luz difusa reflejada.

- i En las condiciones de suministro, la medición de la luz está optimizada para un montaje a una altura de 2,50 m directamente sobre una superficie de trabajo situada a una altura de 0,75 m con una reflexión de aprox. el 30%. Para situaciones de montaje diferentes se deberá calibrar el regulador (véase capítulo 4.2. Puesta en funcionamiento).
- Montar el regulador de luminosidad en el techo de la habitación, directamente sobre una superficie de trabajo (figura 3).

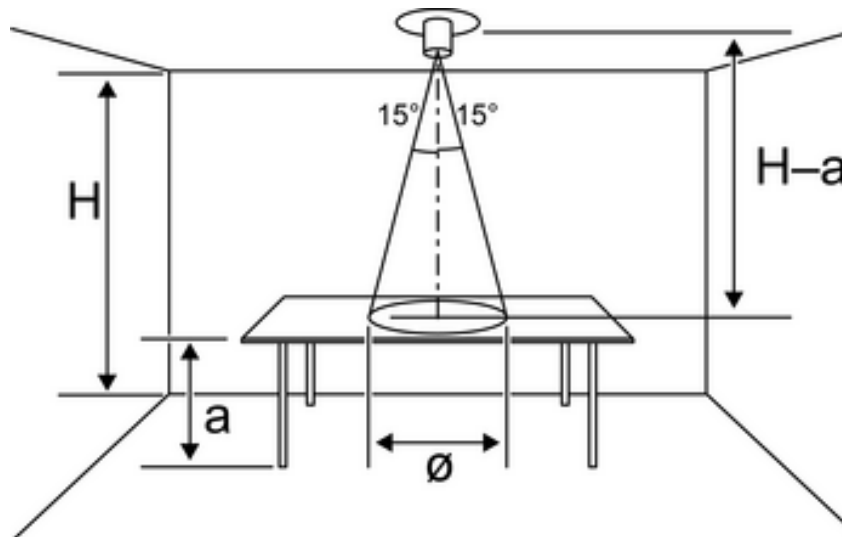


Imagen 3: Barra conductora de luz con incidencia recta de la luz

H Altura de la habitación

a Altura de la superficie de trabajo

\varnothing Diámetro de la superficie de medición:
 $\varnothing = (H - a) \cdot 0,54$

- Si no es posible realizar el montaje directamente sobre una superficie de trabajo, móntese el regulador de luz en una posición desplazada (figura 4). El cono de detección se situará entonces en un lateral de la superficie a medir.

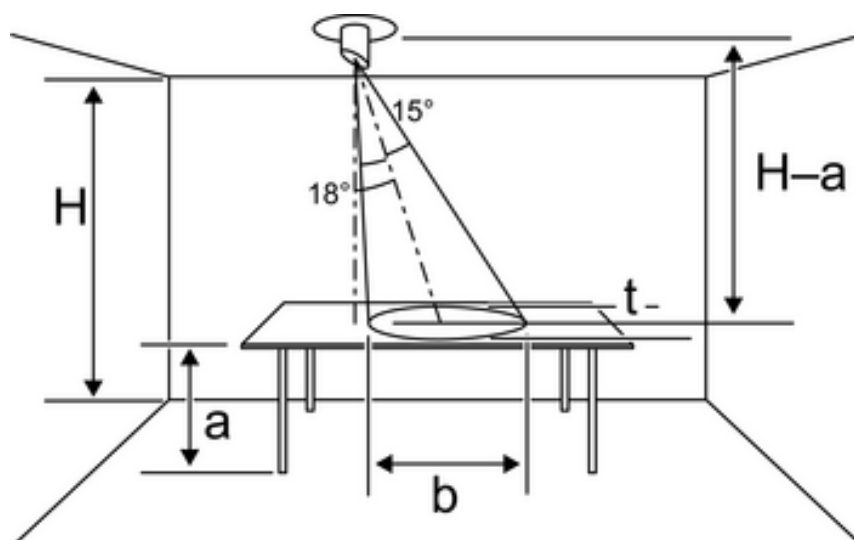


Imagen 4: Barra conductora de luz con incidencia oblicua de la luz

b Ancho de la superficie de medición:
 $b = (H - a) \cdot 0,6$

- t Profundidad de la superficie de medición.
 $t = (H - a) \cdot 0,56$

Conectar y montar el aparato empotrable

Utilizar la caja portamecanismos según la norma DIN 49073. Los orificios para los tornillos (3) en la tapa (2) se adaptan al contorno de la caja portamecanismos.

- Conectar el aparato (1) mediante la borna de conexión del bus (4) al cable de bus.
- Asignar las direcciones físicas (véase capítulo 4.2. Puesta en funcionamiento).
- Introducir el aparato en la caja portamecanismos.
- Con los tornillos de fijación incluidos, apretar la tapa (3) con la caja portamecanismos.

Conectar y montar el aparato de montaje en superficie

- Montar la carcasa en superficie (9) en el techo de la habitación.
- Conectar el aparato (1) mediante la borna de conexión del bus (4) al cable de bus.
- Asignar las direcciones físicas (véase capítulo 4.2. Puesta en funcionamiento).
- Introducir el aparato, con la tapa (2), en la carcasa de montaje en superficie. Fijar la tapa, girándola, sobre la carcasa para montaje en superficie.

4.2 Puesta en funcionamiento

Cargar las direcciones físicas y el software de aplicación.

El LED de programación se encuentra en la apertura del sensor (8) por la parte frontal del aparato.

- Activar la tensión del bus.
- Pulsar la tecla de programación (5).
El LED de programación parpadea.
- Introducir las direcciones físicas.
El LED de programación se apaga.
- Anotar la dirección física sobre la etiqueta del aparato.
- Cargar el software de aplicación en el aparato.

Insertar la barra conductora de luz con incidencia de la luz recta.

El regulador se sitúa directamente encima de la superficie de trabajo (figura 3).

- Insertar la barra conductora de luz con incidencia de la luz recta (6) aprox. 10 mm en la apertura del sensor (8).

Introducir la barra conductora de luz con incidencia de la luz oblicua.

El regulador se dispone en un lateral de la superficie de trabajo (figura 4).

- Introducir la barra conductora de luz con incidencia de la luz oblicua (7) aprox. 10 mm en la apertura del sensor (8).
- Orientar la barra conductora de luz (7) de tal manera que el lado más largo de la barra mire hacia la superficie de trabajo a medir (figura 4).

i Calibrar el regulador al utilizar la barra conductora de luz con incidencia oblicua (7).

Calibrar el regulador

La altura de montaje, la situación de la iluminación y el grado de reflexión de las superficies de la decoración interior afectan al regulador. Para que la medición de la luminosidad o la regulación de luz constante sea lo más exacta posible, o cuando se utiliza la barra conductora de luz con una incidencia oblicua (7), es necesario calibrar el regulador.

La calibración del regulador tiene lugar a través del telegrama de bus **calibrar valor nominal**. La programación del regulador debe permitir la recepción de este telegrama.

El regulador se debe calibrar con la menor incidencia de luz diurna. Para ello, poner a oscuras la habitación.

Utilizar un luxómetro calibrado.

- Conectar la iluminación a regular situada sobre la superficie de trabajo.
 - Medir la intensidad de iluminación sobre la superficie de trabajo.
 - Ajustar la iluminación de manera que el luxómetro indique el valor nominal deseado, p. ej. 500 lx.
 - A través del bus, envíese el telegrama **Calibrar valor nominal** al regulador.
- i** La documentación técnica del producto contiene las indicaciones detalladas para la calibración del regulador de luminosidad.

5 Anexo

5.1 Datos técnicos

Regulador de intensidad empotrado, Núm. de pedido 2102 00

Temperatura ambiente	-5 ... +45 °C
Temperatura de almacenamiento/ transporte	-25 ... +70 °C
Humedad relativa	máx. 93 % (sin formación de rocío)
Clase de protección	III
Rango de medición	0 ... 2000 lx
Dimensiones L×A×H (sin tapa)	50×35×15 mm
Peso	aprox. 30 g
Medio KNX	TP 1
Modo de puesta en funcionamiento	Modo S
Tensión nominal KNX	CC 21 ... 32 V MBTS
Corriente absorbida KNX	15 mA
Tipo de conexión KNX	Borne de conexión

Regulador de intensidad de superficie, Núm. de pedido 2103 00

Temperatura ambiente	-5 ... +45 °C
Temperatura de almacenamiento/ transporte	-25 ... +70 °C
Humedad relativa	máx. 93 % (sin formación de rocío)
Clase de protección	III
Rango de medición	0 ... 2000 lx
Dimensiones Ø×H (sin barra conductora de luz)	aprox. 70 × 33 mm
Peso	aprox. 50 g
Medio KNX	TP 1
Modo de puesta en funcionamiento	Modo S
Tensión nominal KNX	CC 21 ... 32 V MBTS
Corriente absorbida KNX	15 mA
Tipo de conexión KNX	Borne de conexión

5.2 Garantía

La garantía es efectiva dentro del marco las disposiciones legales a través de un establecimiento especializado.

Entregue o envíe el dispositivo defectuoso libre de franqueo con una descripción del problema a su distribuidor correspondiente (establecimiento especializado/empresa de instalación/establecimiento especializado en electricidad). Éste se encargará de enviar los dispositivos al Gira Service Center.

Gira
Giersiepen GmbH & Co. KG
Elektro-Installations-
Systeme

Industriegebiet Mermbach
Dahlienstraße
42477 Radevormwald

Postfach 12 20
42461 Radevormwald

Deutschland

Tel +49(0)21 95 - 602-0
Fax +49(0)21 95 - 602-191

www.gira.de
info@gira.de