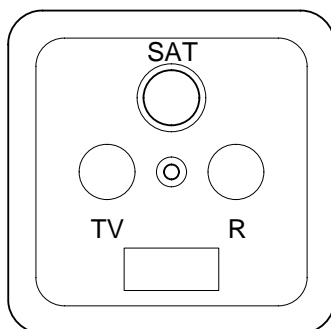
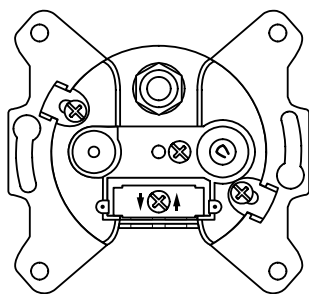


Toma de antena de 3 elementos EDA 3902 F

Ref.: 093700

Para antenas individuales y para antenas comunitarias en cables de derivación desacoplados.
Una salida respectivamente para la conexión de un receptor de radio, de un receptor de televisión (ambos según IEC 169-2 (DIN 45 325)) y de un receptor de satélite o de un televisor con receptor de satélite.



Descripción

- Conexiones:
Receptor para televisión (47 - 862 MHz), hembra para radio (87,5 - 108 MHz), conector F para el primer rango SAT-ZF (950 - 2400 MHz)
- N° de aprobación BZT (agencia federal alemana para la concesión de licencias en telecomunicaciones): G 683 025 C
- Cumple la norma previa DIN V VDE 0855
- Dimensiones blindaje
hasta 470 MHz ≥ 75 dB
470 - 862 MHz ≥ 65 dB
950 - 2050 MHz ≥ 55 dB
- Apto para alimentación remota a través de la conexión para el primer SAT-ZF (950 - 2400 MHz).
Corriente máx. de alimentación remota 500 mA.
- Anillo de fijación simétrico, abierto, para la conexión sencilla y el montaje de la toma de antena.
- Cubierta (76 x 76 mm) en el volumen de entrega.

Datos técnicos

	f/MHz	B I 47 - 68	UKW 87,5 - 108	B III / SK ¹⁾ 174 - 470	B IV/ V 470 - 862	SAT 950 - 2400
Atenuación de conexión RF	dB	-	2,0	-	-	-
Atenuación de conexión TV	dB	1,5	-	1,5	1,5	-
Atenuación de conexión SAT	dB	-	-	-	-	2,0 3,0

¹⁾SK = canales especiales de atenuación de conexión

Montaje empotrado

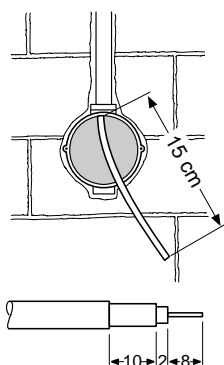


Fig. 1

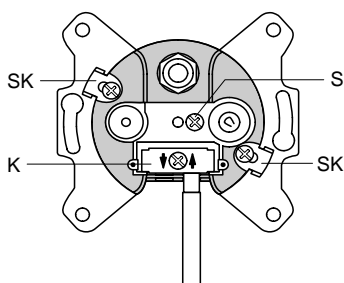


Fig. 2

Las tomas de antena se pueden introducir en cajetines para empotrar con 58 mm de Ø. El cable empotrado o insertado en tubo tiene una reserva de aprox. 15 cm en el cajetín para empotrar. Quite el revestimiento del extremo del cable.

Desenrosque la abrazadera de sujeción K. Fije el conductor interior con el tornillo de contacto S. Apriete la abrazadera de sujeción K. Asegure un contacto correcto. Inserte la toma de antena en el cajetín para empotrar y fijela con las dos garras de expansión. Complete la toma de antena con la cubierta.

Montaje de superficie

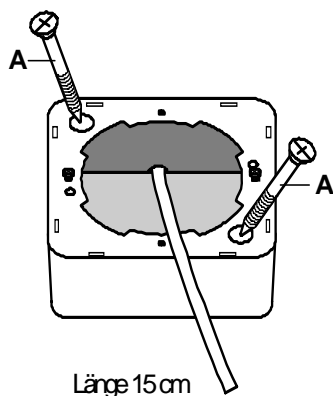


Fig. 3

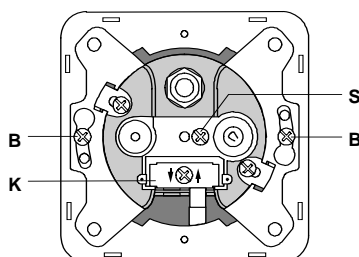


Fig. 4

En el marco para montaje de superficie, rompa el punto de rotura controlada para la introducción del cable de acuerdo con las necesidades correspondientes. Fije el marco para montaje de superficie a la pared con los tornillos que se proporcionan. Inserte el cable en el marco y disponga una reserva de aprox. 15 cm. Aísle el extremo del cable de acuerdo con la fig. 1.

Desenrosque la abrazadera de sujeción K. Fije el conductor interior con el tornillo de contacto S (fig. 2). Apriete la abrazadera de sujeción K. ¡Asegure un contacto correcto! Inserte la toma de antena en el marco para montaje de superficie y utilice los tornillos adjuntos B para fijarlo. Complete la toma de antena con la cubierta.

Notas importantes:

- 1) La toma de corriente en versión empotrada se puede montar exclusivamente como caja individual.
- 2) Para montar la cubierta, utilice el tornillo incluido en el interior.
- 3) Para el montaje de superficie, tiene que pedir por separado el marco para montaje de superficie (ref. 947 562-001).

Garantía

Nuestra garantía se ofrece dentro del marco de los acuerdos legales.

Por favor, envíe el aparato libre de franqueo con una descripción del problema a nuestra central de atención al cliente.

Gira
Giersiepen GmbH & Co. KG
Service Center
Dahlienstraße 12
D-42477 Radevormwald

Gira
Giersiepen GmbH & Co. KG
Postfach 1220
D-42461 Radevormwald

Teléfono: +49 (0) 2195 / 602 - 0
Telefax: +49 (0) 2195 / 602 - 339
Internet: www.gira.com