

Detector de presencia mini Confort

Núm. de pedido : 2225 00

Detector de presencia mini Standard

Núm. de pedido : 2220 00

Manual de instrucciones**1 Indicaciones de seguridad**

Sólo las personas cualificadas eléctricamente pueden instalar y montar aparatos eléctricos.

Se pueden producir lesiones, incendios o daños materiales. Deberá leerse completamente y tenerse en cuenta el manual de instrucciones.

No presionar sobre la ventana del sensor. El dispositivo puede ser dañado.

El aparato no es apto para la utilización como tecnología antirrobo ni como alarma.

Precaución. Los sensores pueden resultar dañados a causa de la elevada radiación térmica. Evítese que la radiación solar incida directamente sobre la ventana del sensor.

Estas instrucciones forman parte del producto y deben permanecer en manos del consumidor final.

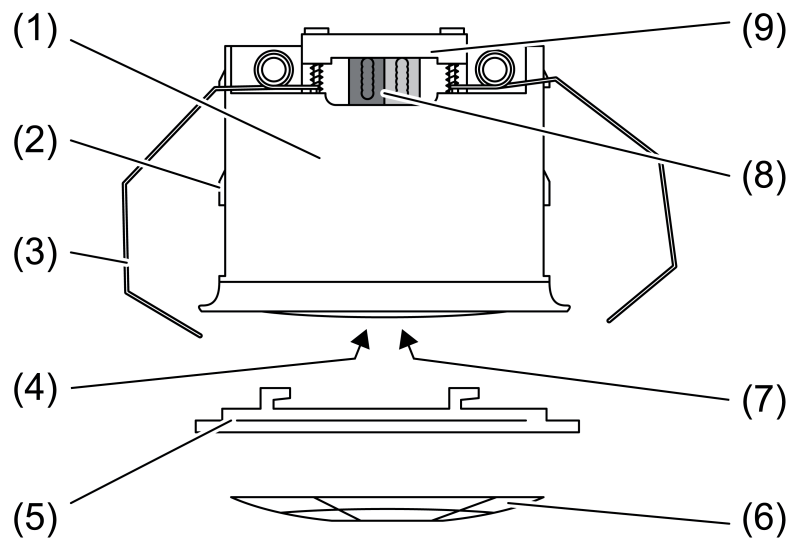
2 Estructura del aparato

Imagen 1: Estructura del aparato

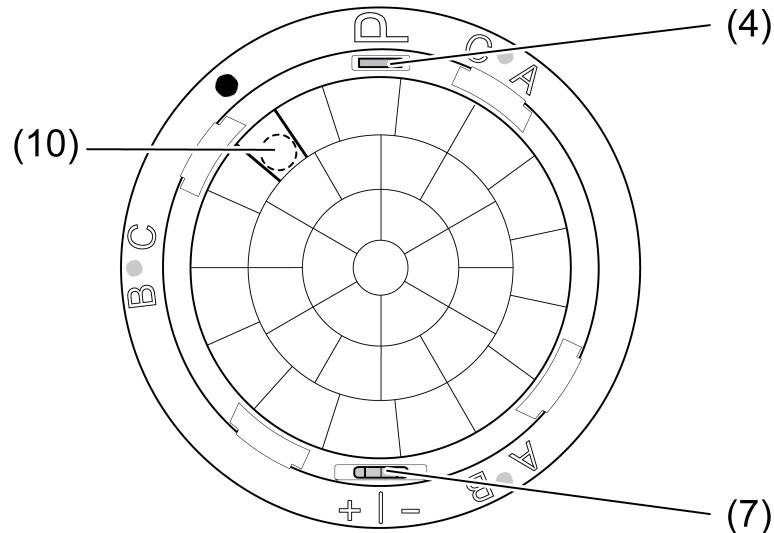


Imagen 2: Estructura del aparato

- (1) Detector de presencia
- (2) Guía para resortes de apriete
- (3) Abrazadera elástica
- (4) Tecla de programación, roja
- (5) Anillo de diseño
- (6) Pantalla
- (7) Conmutador de sensibilidad, azul
- (8) Conexión de bus
- (9) Fijación para cable
- (10) Sensor de luminosidad

3 Función

Información del sistema

Este aparato es un producto perteneciente a los sistemas KNX y cumple con la directiva KNX. Para su comprensión se presupone un conocimiento técnico detallado obtenido a través de cursos de formación sobre KNX.

El funcionamiento del aparato depende del software. Una información más detallada sobre las versiones del software y el correspondiente alcance de las funciones, así como del propio software se puede obtener de la base de datos de producto del fabricante. La planificación, instalación y puesta en funcionamiento del aparato tienen lugar mediante un software con certificación KNX. La base de datos de productos y las descripciones técnicas están disponibles en nuestra página de Internet manteniéndose siempre actualizadas.

Uso conforme a lo previsto

- Regulación de la iluminación, termostatos ambientales y otros consumidores eléctricos en espacios interiores en función de las necesidades
- Montaje a presión en falsos techos
- Montaje en techos fijos en caja empotrada según DIN 49073 o en caja de montaje sobre superficie (véanse los accesorios)

Características del producto

- Acoplamiento de bus integrado
- 3 sensores PIR
- Campo de detección de 360°
- Sensor de luminosidad integrado
- Empleo como detector de presencia, detector de movimiento o para el modo de señalización

- Funciones de salida: conmutación, función de escalera, conmutación con posición forzada, transmisor de valores, estación auxiliar de escenas de luz, especificación del modo de funcionamiento para el regulador de la temperatura ambiente
- Área de detección ampliable mediante la conexión en paralelo de varios aparatos como estación principal y estación auxiliar
- Selector para la corrección manual de la sensibilidad
- LED de estado: parpadea cuando detecta movimiento; en función de la programación, durante el funcionamiento normal o solo durante la prueba de funcionamiento

Características adicionales de la versión «Komfort»:

- Se puede manejar manualmente con el control remoto por infrarrojos (accesorio)
- 5 bloques funcionales para la detección del movimiento o de la presencia con 2 salidas cada uno
- Bloques funcionales conmutables, p. ej. para el modo diurno/nocturno
- Los sensores PIR se pueden evaluar por separado
- Funcionamiento del sensor de luminosidad con 3 valores límite
- Regulación lumínica con 3 canales como máximo, ajuste del valor nominal durante el funcionamiento, configuración independiente de la fase de corrección ascendente, de regulación y de corrección descendente
- Regulación lumínica combinable con el funcionamiento como detector de presencia

Funcionamiento como detector de presencia:

- Detección de los movimientos más leves p. ej. en una oficina para detectar la presencia de personas
- Conexión: se detecta movimiento y no se alcanza el umbral de luminosidad
- Desconexión: no se detecta movimiento dentro del campo de detección y finaliza el tiempo de retardo a la desconexión o se supera el umbral de luminosidad

Funcionamiento como detector de movimiento:

- Detección de movimientos para la protección de las vías de comunicación en edificios
- Conexión: se detecta movimiento y no se alcanza el umbral de luminosidad
- Desconexión: no se detecta movimiento dentro del campo de detección y finaliza el tiempo de retardo a la desconexión

i Una vez activada y conectada, la detección de movimiento funciona con independencia de la luminosidad.

Modo de funcionamiento de señalización:

- Detección de movimientos dentro del campo de detección con independencia de la luminosidad
- Conexión: tras la detección de un número ajustable de movimientos dentro del intervalo de tiempo de supervisión ajustado
- Desconexión: no se detectan personas dentro del campo de detección y finaliza el tiempo de retardo a la desconexión

4 Manejo






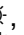


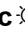
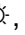


Solo para la versión «Komfort»:

Teclas de función del control remoto por infrarrojos

Tecla	Función
On ☀ +	Enviar la detección de un movimiento para el bloque funcional 1. Salir del modo automático.
Off ☀ -	Enviar la finalización de un movimiento para el bloque funcional 1. Salir del modo automático.
Auto ☀	Activar de nuevo el modo automático para el bloque funcional 1. No salir del estado «ON» hasta que se haya detectado un nuevo movimiento.

Teclas de regulación del control remoto por infrarrojos

Tecla	Función
-------	---------


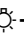
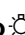
Sens+	Aumentar la sensibilidad
Sens-	Reducir la sensibilidad
Sens=	Restaurar el valor preajustado de la sensibilidad
	Bloque funcional 1: umbral de luminosidad 10 lx
	Bloque funcional 1: umbral de luminosidad 50 lx
	Bloque funcional 1: umbral de luminosidad 150 lx
	Bloque funcional 1: funcionamiento independiente de la luminosidad
Teach 	Bloque funcional 1: ajustar la luminosidad actual como umbral de luminosidad
10 sec  , 30 sec  , 2 min  , 5 min  , 30 min 	Bloque funcional 1: aumentar el tiempo de retardo a la desconexión mínimo (10 segundos) según el valor seleccionado
Start  , Stop 	Bloque funcional 1: aumentar el tiempo de retardo a la desconexión mínimo (10 segundos) de forma individual

Teclas de puesta en funcionamiento del control remoto por infrarrojos

Tecla	Función
Test	Prueba de funcionamiento – comprobar el campo de detección
Reset	Restaurar la sensibilidad, el umbral de luminosidad y el tiempo de retardo a la desconexión a los valores preajustados. Pulsar durante al menos 3 segundos

Manejo con el control remoto por infrarrojos

Si está habilitado se puede manejar manualmente el bloque funcional 1 con un control remoto. Durante el manejo manual, la detección de luminosidad y de movimiento del bloque funcional 1 se desconecta hasta que se vuelve a ajustar el modo de funcionamiento automático.

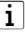
- Conectar, p. ej., la luz: pulsar la tecla **On** .
- Desconectar, p. ej., la luz: pulsar la tecla **Off** .
- Ajustar el modo automático: pulsar la tecla **Auto** .

Modificación manual de ajustes con el control remoto por infrarrojos

Si está habilitado es posible modificar ajustes determinados del bloque funcional 1 con un control remoto durante el funcionamiento.

Sensibilidad:

- Aumentar la sensibilidad: pulsar la tecla **Sens+**.
- Reducir la sensibilidad: pulsar la tecla **Sens-**.
- Volver a consultar la sensibilidad ajustada: pulsar la tecla **Sens=**.

 La corrección manual de la sensibilidad con el conmutador de sensibilidad (7) se sobrescribe con el control remoto por infrarrojos y viceversa.

Umbral de luminosidad:

- Modificar el umbral de luminosidad: pulsar la tecla ☾, la tecla ☀, la tecla 👤 o la tecla ☀ en función de lo que se requiera.
- Ajustar la luminosidad actual como umbral de luminosidad: pulsar la tecla **Teach** ☀.

Tiempo de retardo a la desconexión: el tiempo de retardo a la desconexión fijo de 10 segundos se puede prolongar de forma individual.

- Aumentar el tiempo de retardo a la desconexión: pulsar la tecla **10 sec** ⚙, la tecla **30 sec** ⚙, la tecla **2 min** ⚙, la tecla **5 min** ⚙ o la tecla **30 min** ⚙ en función de lo que se requiera. El resto de valores se puede modificar con las teclas **Start** ⚙/**Stop** ⚙.

5 Información para los operarios cualificados eléctricamente

5.1 Montaje y conexión eléctrica

Detección de movimiento

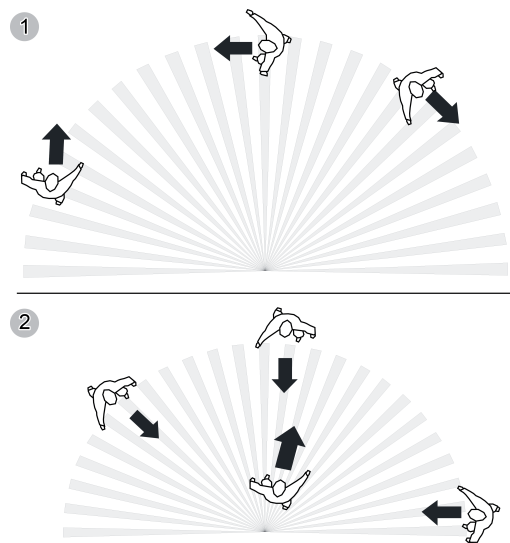


Imagen 3: Sentido del movimiento tangencial y radial

El aparato controla un área de detección de 360°. El diámetro del área de detección depende de la altura de montaje y de la dirección de paso de personas en el área de detección (figura 4).

Si se incrementa la altura de montaje, se amplía el área de detección y, al mismo tiempo, se reduce el grosor de detección y la sensibilidad.

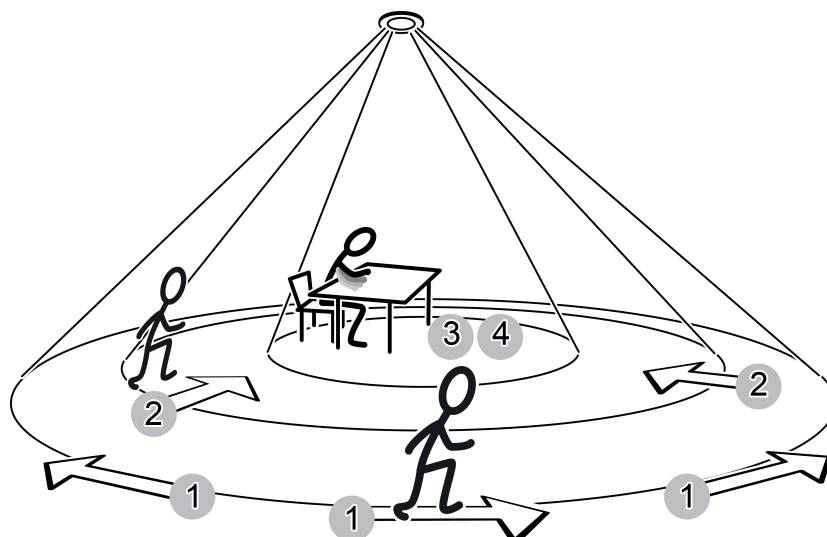


Imagen 4: El alcance de la detección depende de la dirección del movimiento

Diámetro del alcance de detección en el sentido de movimiento

Altura de montaje	1:	2:	3:	4:
2,20 m	8,8 m	6,6 m	4,4 m	2,9 m
2,50 m	10 m	7,5 m	5 m	3,3 m
3,00 m	12 m	9 m	6 m	4 m
3,50 m	13 m	9,5 m	7 m	4,7 m
4,00 m	14 m	10 m	7,5 m*)	- *)
5,00 m	17 m	11 m	8 m*)	- *)

1: Alcance para movimiento tangencial en el suelo

2: Alcance para movimiento radial en el suelo

3: Alcance para movimientos típicos en el escritorio, p.ej. movimiento del torso

4: Alcance de la detección de precisión en el escritorio, p.ej. movimiento del ratón

*) En caso de emplearse como detector de presencia: la altura de montaje no debe ser superior a 3,5 m, de lo contrario no se podrá efectuar una detección precisa.

El aparato dispone de tres sensores independientes para detectar el movimiento. La disposición de las zonas del sensor A, B y C puede verse debajo del anillo embellecedor .

i Si las zonas del sensor A, B, C se evalúan por separado, la planificación deberá tener en cuenta la orientación del aparato (véase el capítulo Orientar el aparato).

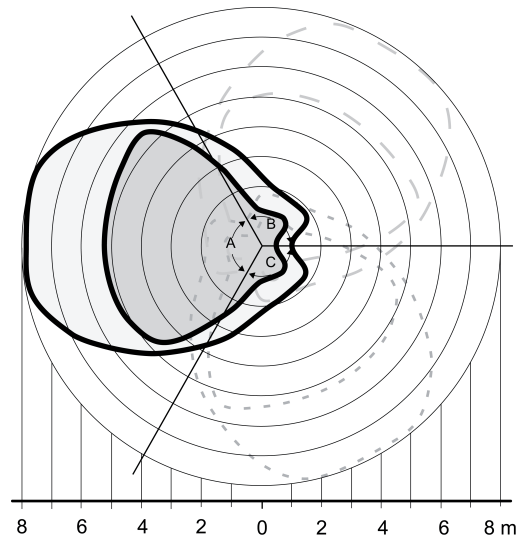


Imagen 5: Campo de detección, zonas A, B y C, altura de montaje 3,00 m

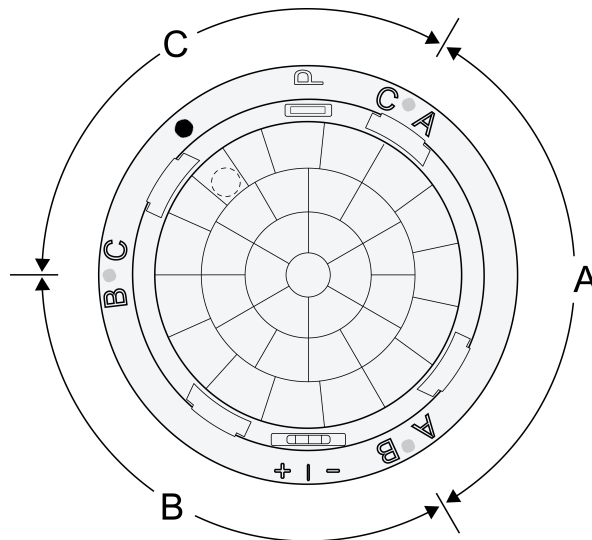


Imagen 6: La disposición de las zonas A, B y C

DetECCIÓN DE LUMINOSIDAD

El sensor de luminosidad (8) está colocado lateralmente y posibilita con ello una superficie de medición asimétrica. De este modo, se pueden incluir, p. ej., varios puestos de trabajo en la medición, sin que la luz que penetra lateralmente falsee la medición.

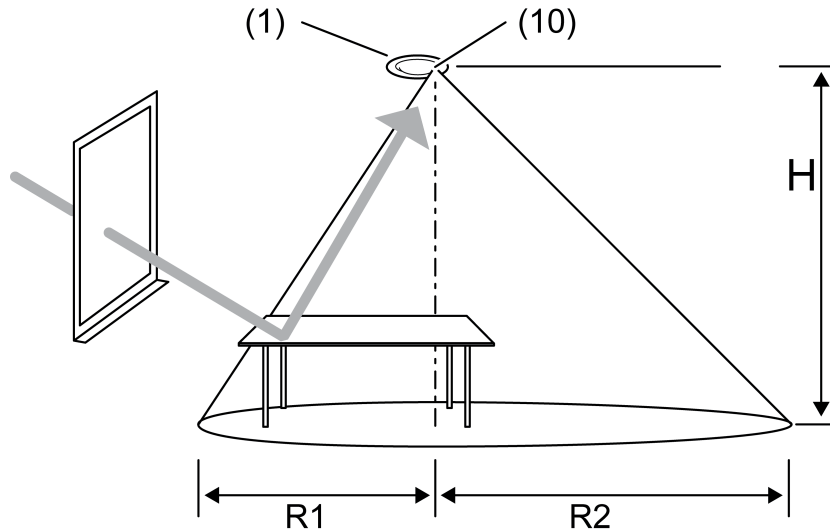


Imagen 7

Altura de montaje A	R1	R2
2,20 m	1,5 m	2,3 m
2,50 m	1,8 m	2,6 m
3,00 m	2,0 m	3,0 m
3,50 m	2,5 m	3,6 m
4,00 m	2,8 m	4,2 m
5,00 m	3,5 m	5,2 m

La luz que incide directamente sobre el sensor o sobre superficies brillantes influye en la detección de la luminosidad.

Seleccionar lugar de montaje

Si el aparato se utiliza como un detector de presencia, se monta en el techo, sobre una mesa de trabajo, y supervisa la superficie inferior. Si el aparato se utiliza como detector de movimiento, se monta, p. ej. en el techo del pasillo.

- Seleccionar un lugar de montaje libre de vibraciones. Las vibraciones pueden producir conmutaciones no deseadas.
- Evitar la presencia de fuentes perturbadoras dentro del área de detección. Las fuentes perturbadoras como, p. ej. los sistemas de calefacción, ventilación, aire acondicionado y equipos de iluminación que se estén enfriando pueden provocar detecciones no deseadas.

i En caso necesario, el campo de detección puede restringirse con la pantalla de cobertura para reducir al mínimo el efecto de las fuentes perturbadoras.

Orientación del aparato

- Orientar el aparato durante el montaje de tal modo que el sensor de luminosidad (10) no esté mirando a la ventana (figura 7).

i Durante el montaje, téngase en cuenta la correcta orientación de la caja para mecanismos y del aro de soporte.

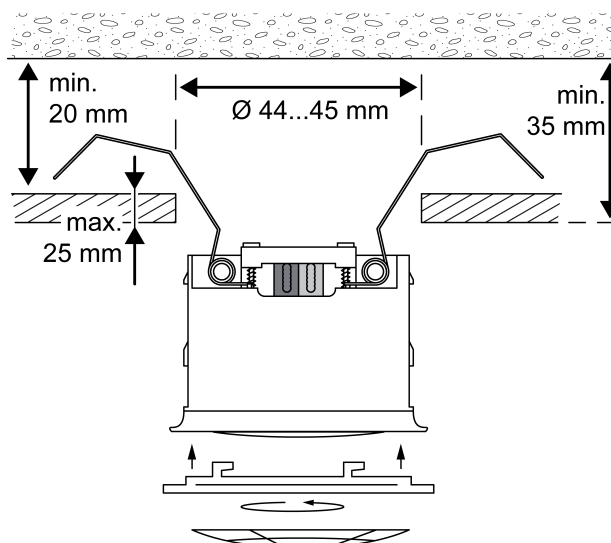
Montar y conectar el aparato en el entretecho

Imagen 8

El alrededor del entretecho debe estar seco.

Grosor máx. del entretecho aprox. 25 mm. Profundidad de montaje mín. 35 mm. Distancia entre capa de hormigón y entretecho mín. 20 mm.

Recorte del techo 44...45 mm.

- Conectar el cable de bus.
- Sujetar el cable de bus con la fijación para cable (9).
- Doblar hacia atrás la abrazadera elástica (3) e introducir el detector de presencia (1) en el entretecho.
- Insertar el anillo de diseño (5) y girarlo en el sentido de las agujas del reloj.
- En caso necesario: recortar la pantalla (6) y engancharla en el anillo de diseño (5).

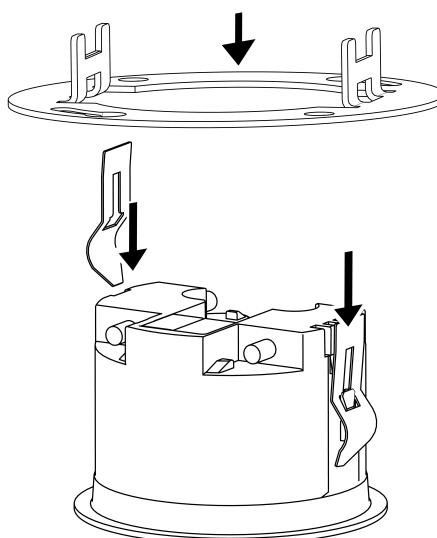
Montar los resortes de apriete para el montaje de la caja

Imagen 9

Para el montaje en caja empotrada o en caja de montaje sobre superficie.

- Retirar la abrazadera elástica (3).
- Empujar por detrás los resortes de apriete (13) sobre las guías (2) en posición correcta, hasta que encajen (figura 9).

Montar y conectar el aparato en la caja empotrada

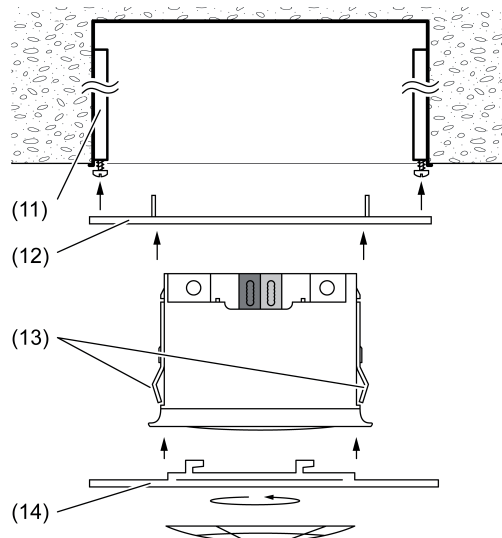


Imagen 10

La caja empotrada (11) está montada en el lugar previsto del techo de la habitación.

Las abrazaderas elásticas (3) han sido retiradas y los resortes de apriete (13) están montados.

- Montar el aro soporte (12) en la caja empotrada (11).
- Conectar el cable de bus al terminal de conexión.
- Enclavar el aparato en el aro soporte (12).
- Insertar el anillo de diseño grande (14) y girarlo en el sentido de las agujas del reloj.
- En caso necesario: recortar la pantalla (6) y engancharla en el anillo de diseño (14).

Montar y conectar el aparato en la caja de montaje sobre superficie.

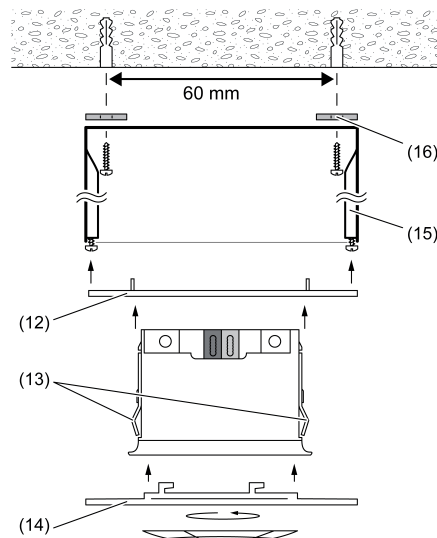


Imagen 11

Utilizar la caja de montaje sobre superficie (15) (véanse los accesorios).

En un entorno húmedo y para montaje IP44: equipar los agujeros para los tornillos de la caja de montaje sobre superficie con las juntas (16) suministradas.

Obturar el prensacables con la arandela de goma adjunta. Cortar la arandela de goma para que sea adecuada para el cable de bus. Introducir el cable de bus en la caja de montaje sobre superficie.

- Montar la caja de montaje sobre superficie (15) en el lugar previsto del techo de la habitación. Distancia entre agujeros 60 mm.
- Montar el aro soporte (12) en la caja de montaje sobre superficie (15).
- Conectar el cable de bus al terminal de conexión.
- Enclavar el aparato en el aro soporte (12).
- Insertar el anillo de diseño grande (14) y girarlo en el sentido de las agujas del reloj.
- En caso necesario: recortar la pantalla (5) y engancharla en el anillo de diseño (14).

5.2 Puesta en funcionamiento

Carga de la dirección y del software de aplicación

- Si está montado, retirar el anillo de diseño.
- Activar la tensión del bus.
- Pulsar la tecla de programación roja (4).
El LED de programación se ilumina en la ventana del sensor.
- Introducir las direcciones físicas.
El LED de programación se apaga.
- Rotular el equipo lateralmente con la dirección física.
- Cargar el software de aplicación en el aparato.


Comprobación del área de detección

Comprobar por separado cada una de las áreas de detección de los detectores de presencia conectados en paralelo.

El detector de presencia está montado y conectado. La dirección física y el software de la aplicación están cargados.

- Activar la prueba de funcionamiento:
Activar el parámetro «Prueba de funcionamiento tras la descarga» y descargar el software de aplicación.
El detector de presencia funciona con independencia de la luminosidad. Todos los sensores funcionan con arreglo a la sensibilidad que tienen programada.
- Mida con pasos el área de detección, prestando atención a que la detección sea segura y a que no haya fuentes perturbadoras.
Los movimientos detectados se muestran en la ventana del sensor con el LED de estado azul.
- En caso necesario, restringir el área de detección con la pantalla de cobertura. Corregir la sensibilidad con el conmutador de sensibilidad (7) azul o el control remoto por infrarrojos o modificar la programación.
- Desactivar el parámetro «Prueba de funcionamiento tras la descarga» y descargar el software de aplicación.

Solo para la versión «Komfort»:

-  Una vez habilitada, la función de la prueba de funcionamiento se puede activar con la tecla **Test** del control remoto por infrarrojos.

6 Anexo

6.1 Datos técnicos

Medio KNX
Modo de puesta en funcionamiento
Tensión nominal KNX

TP
Modo S
DC 21 ... 32 V MBTS

Corriente absorbida KNX	máx. 10 mA
Conexión bus	Borne de conexión
Clase de protección	III
Temperatura ambiente	-25 ... +55 °C
Temperatura de almacenamiento/ transporte	-25 ... +70 °C
Humedad relativa	10 ... 100 % (sin formación de rocío)
Grado de protección	IP 44
Medidas	
Recorte del techo Ø×P	44 × 35 mm
Dimensiones Ø×A	53,5 × 38 mm (con anillo de diseño)
Detección de movimiento	
Ángulo de detección	360 °
Alcance	Ø aprox. 12 m (Altura de montaje 3 m)
Sensor de luminosidad	
Rango de medición	10 ... 2000 lx
Precisión (≤ 80 lx)	± 10 lx
Precisión (> 80 lx)	± 5%

6.2 Ayuda en caso de problemas

La luz no se enciende a pesar de detectarse movimiento y de poca iluminación

Causa 1: se ha activado un bloque funcional incorrecto.

Modificar la conmutación de bloques funcionales.

Causa 2: el umbral de luminosidad ajustado es demasiado bajo.

Aumentar el umbral de luminosidad con el control remoto o ajustando los parámetros correspondientes.

La luz se enciende a pesar de que la luminosidad ambiente es suficiente.

Causa 1: se ha activado la función de señalización y, por tanto, el aparato funciona con independencia de la luminosidad.

Comprobar la programación.

Causa 2: el aparato funciona con independencia de la luminosidad.

Corregir el umbral de luminosidad con el control remoto.

Corregir los parámetros ajustados del umbral de luminosidad.

La luz se desconecta brevemente y se vuelve a conectar de inmediato

Causa 1: elemento de iluminación en el área de detección.

Ajustar el parámetro de bloqueo de manera que no se detecte un elemento de iluminación que se esté enfriando.

Causa 2: tras la desconexión no se alcanza el umbral de luminosidad ajustado. El aparato se vuelve a conectar inmediatamente cuando detecta un movimiento.

Aumentar el umbral de luminosidad.

La luz se apaga antes de tiempo a pesar de detectarse movimiento y de poca iluminación

Causa 1: el tiempo ajustado no es suficiente.

Aumentar el tiempo con el control remoto o ajustando los parámetros correspondientes.

Causa 2: problema de detección, la superficie supervisada no se encuentra dentro del área de detección o existen muebles o columnas que suponen un obstáculo.

Comprobar el campo de detección y, en caso necesario, ampliar la estación auxiliar del detector de presencia.

El aparato también se activa cuando no hay movimiento en el campo de detección

Causa: hay fuentes perturbadoras en el área de detección o se ha ajustado una sensibilidad excesiva del aparato.

Limitar el área de detección, suprimir las fuentes perturbadoras.

Corregir la sensibilidad con el conmutador de sensibilidad azul (7) o reducirla un punto con el control remoto.

Reducir la sensibilidad ajustando los parámetros.

- i** En habitaciones pequeñas se recomienda reducir la sensibilidad 1 o 2 puntos.

La luz no se apaga a pesar de que la luminosidad ambiente es suficiente.

Causa 1: el aparato se ha configurado como detector de movimiento y, por tanto, no evalúa la luminosidad ambiente una vez se ha activado.

Comprobar la programación. Configurar el aparato como detector de presencia y programarlo.

Causa 2: el umbral de luminosidad ajustado es demasiado elevado.

Reducir el umbral de luminosidad con el control remoto o ajustando los parámetros correspondientes.

La luz no se conecta o lo hace demasiado tarde a pesar de detectarse movimiento en el campo de detección.

Causa 1: el aparato se ha configurado para el modo de señalización y no evalúa el primer impulso de movimiento detectado.

Comprobar la programación. Configurar el aparato como detector de movimiento y programarlo.

Causa 2: el retardo de evaluación está activado, de manera que no se evalúa, p. ej., un breve acceso al área de detección.

Corregir la programación, reducir o desactivar el retardo de evaluación.

6.3 Accesorios

Kit de montaje para montaje empotrado

Núm. de pedido 2241 00

Kit de montaje para montaje en superficie

Núm. de pedido 2242 00

Manejo a distancia por infrarrojos para detector de presencia KNX

Núm. de pedido 2115 00

6.4 Garantía

La garantía es efectiva dentro del marco las disposiciones legales a través de un establecimiento especializado.

Entregue o envíe el dispositivo defectuoso libre de franqueo con una descripción del problema a su distribuidor correspondiente (establecimiento especializado/empresa de instalación/establecimiento especializado en electricidad). Éste se encargará de enviar los dispositivos al Gira Service Center.

Gira

Giersiepen GmbH & Co. KG

Elektro-Installations-
Systeme

Industriegebiet Mermbach
Dahlienstraße
42477 Radevormwald

Postfach 12 20
42461 Radevormwald

Deutschland

Tel +49(0)21 95 - 602-0
Fax +49(0)21 95 - 602-191

www.gira.de
info@gira.de