

## INTRODUCCIÓN

Los paneles táctiles HC2-KNX 7" y HC2L-KNX 10,4" de Iddero pueden utilizarse como monitores interiores para un sistema de videoportero compatible. Esta nota de aplicación proporciona la información necesaria para configurar esta función.

Este documento está basado en la versión de firmware **1.8.2**.

## COMPATIBILIDAD

Los paneles táctiles Iddero son compatibles con una amplia gama de videoporteros IP. A continuación se proporciona una lista parcial de videoporteros IP soportados:

- 2N Helios IP (Vario, Force, Safety, Uni)
- Mobotix T24 y T25
- Robin Telecom (Compact SIP, SmartView SIP)
- TCS (serie AVU IP)
- TCS (con gateway SIP TCS y video streamer IP)
- Videoporteros IP Behnke
- Videoporteros IP Baudisch (Baudisch.SIP DoorStation, Baudisch.SIP DoorModule)

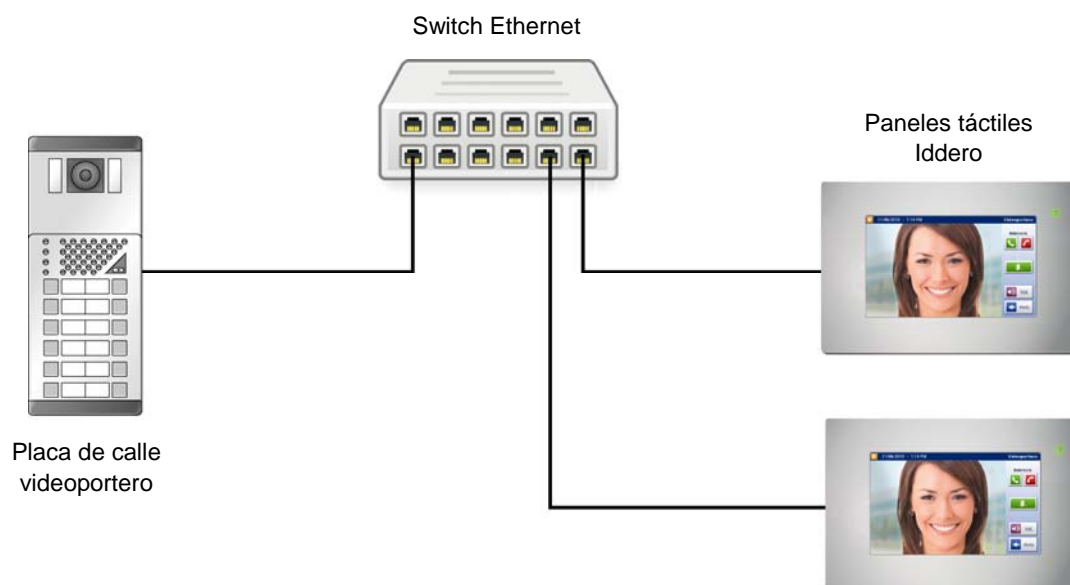
Para más detalles sobre la integración con cada tipo de videoportero, por favor consulte la nota de aplicación correspondiente.

Para información sobre compatibilidad con otros modelos y fabricantes, por favor contacte directamente con Iddero.

## INTERCONEXIÓN

Los paneles táctiles Iddero soportan videoporteros basados en tecnología IP. Para la interconexión del sistema de videoportero con un panel táctil Iddero sólo se necesita que ambos equipos estén comunicados a través de una red TCP/IP.

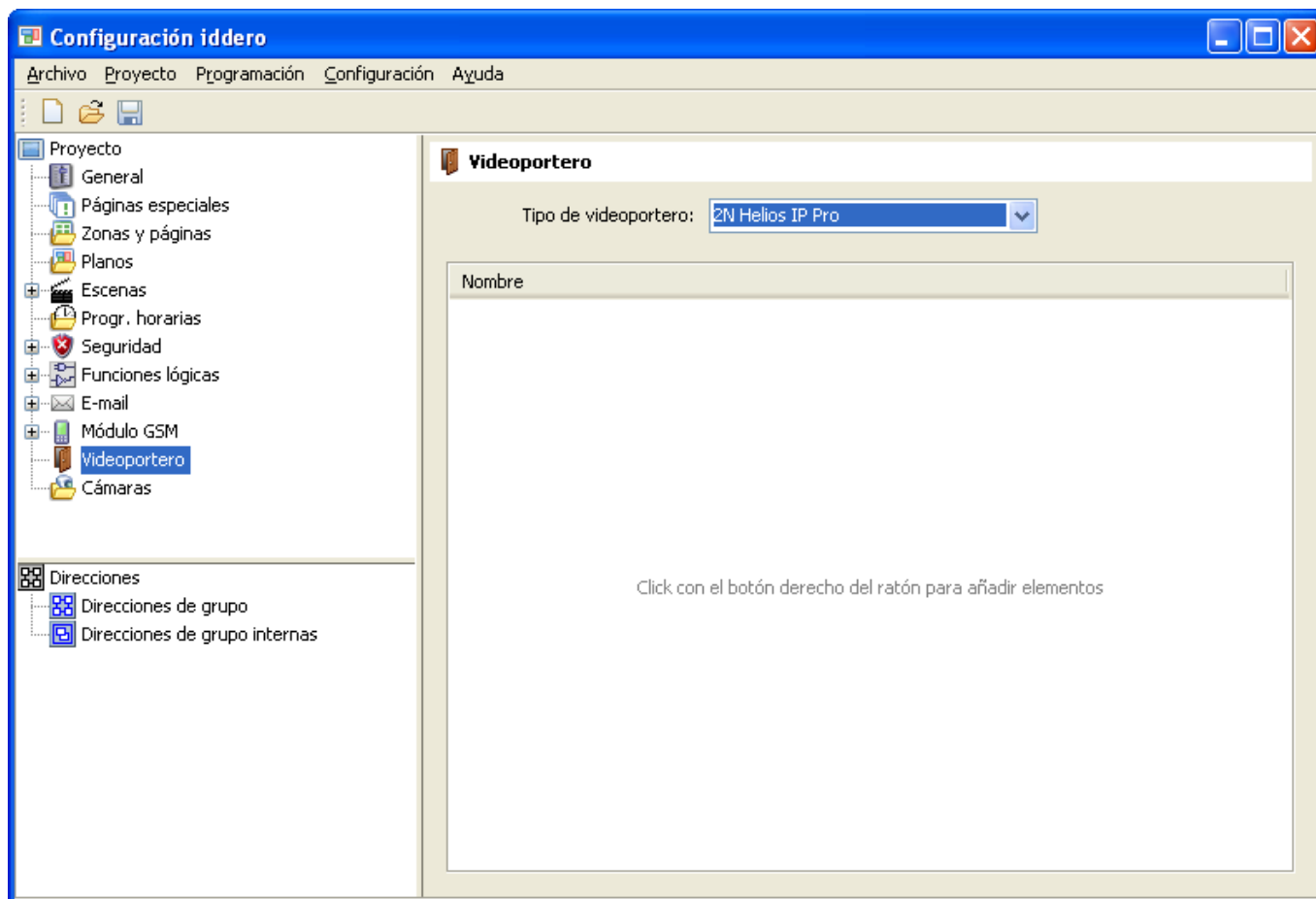
En la siguiente figura se muestra una configuración típica, en la que tanto el videoportero como los distintos paneles táctiles Iddero se conectan a las distintas bocas de un switch Ethernet, a través de cable UTP categoría CAT5, CAT5E o superior.



## CONFIGURACIÓN INICIAL

La función videoportero debe habilitarse a través del software de configuración Iddero. Para ello, en primer lugar, asegúrese de que ha seleccionado “HC2-KNX” ó “HC2L-KNX” en el campo “Sistema” de la sección “Proyecto”.

A continuación, en la sección “Videoportero”, seleccione el tipo de videoportero a utilizar (campo “Tipo de videoportero”).



Ahora puede añadir nuevas placas de calle en la sección “Videoportero”. Para cada placa de calle deberá introducir los siguientes datos:

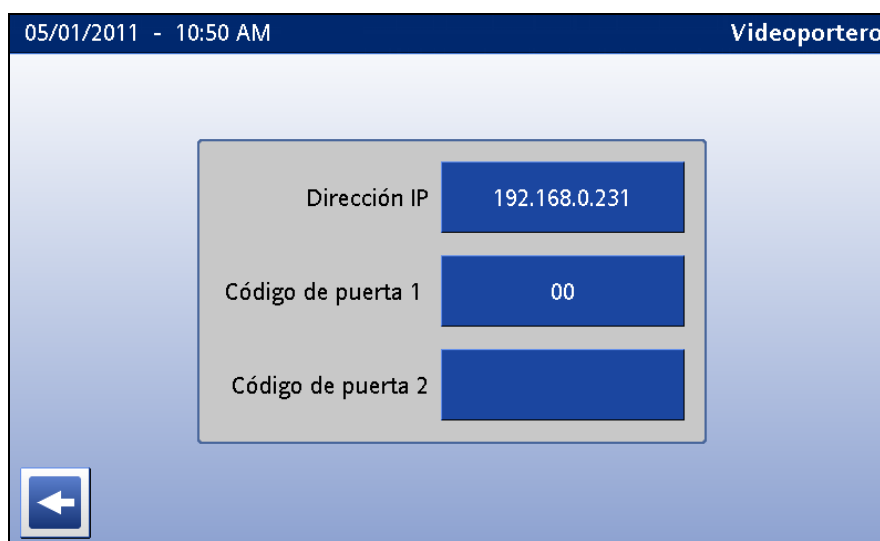
- **Nombre:** Nombre informativo que se mostrará en pantalla para identificar a esta placa de calle.
- **Usuario SIP asociado:** Nombre de usuario SIP asignado a la placa de calle. En instalaciones con varias placas de calle, este campo se utiliza para determinar el origen de la llamada.
- **Dirección IP:** La dirección IP de la placa de calle. En videoporteros en los que existen direcciones IP separadas para audio y video (p.ej. Behnke y Baudisch), se debe introducir aquí la dirección IP correspondiente al módulo de cámara (video).

En función del tipo de videoportero seleccionado, pueden aparecer otras opciones de configuración tales como: Método a utilizar para la función abrepuertas (HTTP o tonos DTMF), configuración de un segundo botón (para control de una segunda puerta o luces de cortesía), usuario y contraseña para el acceso a la placa de calle, etc.

Algunos de estos parámetros se pueden modificar después directamente desde la pantalla táctil (ver siguiente sección).

**AJUSTES EN PANTALLA**

En el menú de Ajustes de Sistema, pulse el botón "Videoportero" para acceder a la sección de ajustes del videoportero. En caso de que se hayan definido varias placas de calle, deberá indicar también sobre cuál desea operar.



Las opciones mostradas dependerán del tipo de videoportero y de la configuración de la placa de calle:

- *Dirección IP*: Equivale al parámetro del mismo nombre en el software de configuración.
- *Código de puerta 1*: Código de apertura de puerta que haya configurado en la placa de calle, por ejemplo "00". Sólo se muestra si la función abrepuertas está configurada para utilizar SIP (DTMF).
- *Código de puerta 2*: Código de apertura para la segunda puerta, si existe. Sólo se muestra si la función abrepuertas está configurada para utilizar SIP (DTMF) y se ha habilitado en el proyecto el control de una segunda puerta.
- *Usuario*: Nombre de usuario para el acceso IP a la placa de calle. Sólo se muestra en caso necesario.
- *Contraseña*: Contraseña para el acceso IP a la placa de calle. Sólo se muestra en caso necesario.