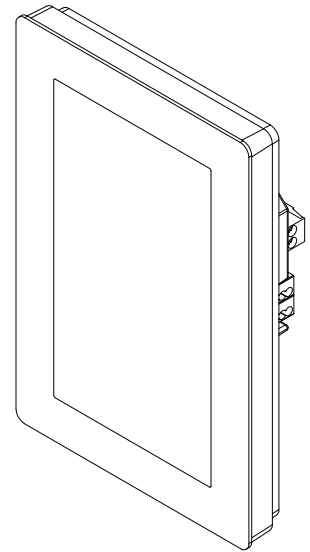


### CARACTERÍSTICAS PRINCIPALES

Pantalla táctil capacitiva de 4,3" para visualización y control de instalaciones KNX con display IPS, función videoportero, y conectividad IP para control remoto desde smartphones y tablets. Disponible en acabados GLASS blanco y negro. Montaje en formato vertical o apaisado.

- Funciones principales:
  - Hasta 96 funciones de control, organizadas en 12 páginas configurables
  - Página de "favoritos" editable por el usuario
  - Imágenes de fondo configurables
  - Programaciones horarias (hasta 96 canales, 4 programas por canal)
  - Monitorización de alarmas (hasta 96 alarmas) con histórico de eventos
  - Gestos táctiles: Permite configurar 5 acciones rápidas sin salir del modo ahorro de energía
  - Controlador interno de escenas
  - Dos termostatos independientes
  - Función videoportero (\*) con audio full dúplex y cancelación de eco
  - Monitorización de cámaras IP (\*)
- Control remoto desde smartphones y tablets a través de apps
- 4 entradas multifunción configurables individualmente como binarias o como entradas para sonda de temperatura
- Reloj de tiempo real (RTC) con batería de soporte
- Conexión directa al bus KNX
- Consumo de energía ultra-reducido



(\*) Consultar compatibilidad

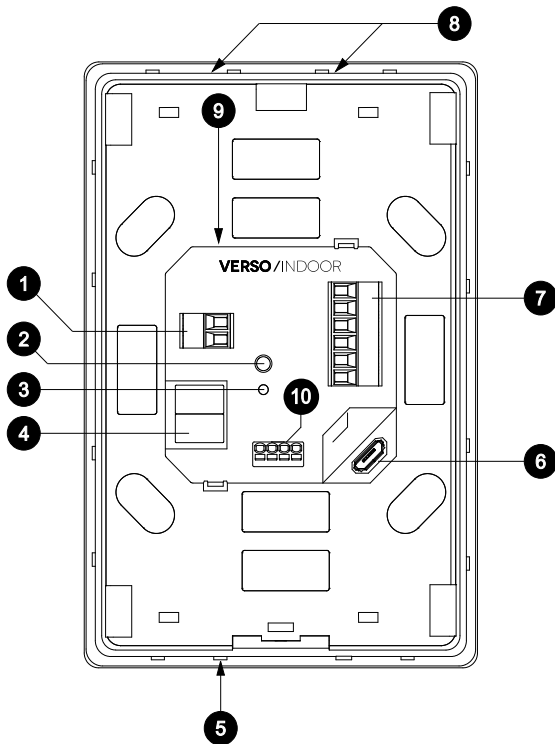
### ESPECIFICACIONES TÉCNICAS

<b>Mecánicas</b>	Formato	Instalación en pared	
	Material de la envolvente	ABS FR V0	
	Grado de protección	IP20	
	Dimensiones	122.4 x 81.2 x 31.7 mm (sin conectores) 122.4 x 81.2 x 40.4 mm (incluyendo conectores)	
	Peso	160 g (sin bastidor) / 210 g (con bastidor)	
	Fijación magnética	4x imanes de neodimio N50 (fuerza: 4x 1.2 kg)	
	Caja de empotrar	Caja de mecanismos universal, cuadrada o circular (no incluida) Referencias Iddero: E-C466 / E-C456	
<b>Ambientales</b>	Temp. almacenamiento	-20..70 °C	
	Temp. operación	0..55 °C	
	Humedad relativa	10..90% (sin condensación)	
<b>Alimentación externa</b>	Tensión de alimentación	12-30 VDC Atención: ¡No usar 29 VDC del bus KNX como alimentación externa!	
	Consumo	Máximo 5 W Típico 165 mA (12 VDC), 85 mA (24 VDC), 75 mA (30 VDC)	
	Conexión	Bloque de terminales enchufable, paso 3.5 mm	
	Cable recomendado	Cable de sección 0.5 mm <sup>2</sup>	
	Fuente de alimentación	No incluida	
<b>Interfaz de usuario</b>	Display	Tipo	Display TFT de 4,3" panorámico, tecnología IPS
		Resolución	272 x 480 pixels
		Color	24 bpp (16.7 millones de colores)
		Contraste	800:1 (típ.)
		Backlight	Backlight LED blanco de bajo consumo. Modo ahorro de energía.
		Luminancia	Típ. 450 cd/m <sup>2</sup> , ajustable por software
		Ángulo visión	Típ. 80° (todas direcciones)
		Pantalla táctil	Pantalla multitáctil capacitiva proyectada
Cristal	Cristal templado 0.7mm de alta visibilidad, endurecido químicamente		

<b>Interfaz de usuario</b>	Audio	Altavoces	Altavoces estéreo 1W + 1W	
		Micrófono	Micrófono integrado	
	Otros	Pulsadores	Botón de programación KNX	
		Indicadores	LED de programación KNX Zumbador	
<b>Comunicaciones</b>	KNX	Tipo	Bus KNX TP1	
		Conexión	Conector estándar KNX TP1	
		Consumo	Típico 4 mA @ 29 VDC	
<b>Comunicaciones</b>	Ethernet	Tipo	Interfaz Ethernet 10/100 BASE-T	
		Conexión	Bloque de terminales enchufable, paso 2.5 mm	
		Cable rec.	Par trenzado sección 0.2 mm <sup>2</sup> (CAT5), rígido	
<b>Puerto expansión</b>	USB	Tipo	USB 2.0	
		Conexión	Conector micro-USB tipo B	
		Capacidad	Máx. 150 mA	
<b>Entradas</b>	Número de entradas		4 entradas independientes	
	Tipo		Configurables individualmente como binarias (modo pulsador y modo interruptor/sensor) o como entrada para sonda de temperatura	
	Conexión		Bloque de terminales enchufable, paso 3.5 mm	
	Cable rec.		Cable de sección 0.2 a 1.5 mm <sup>2</sup>	
	Entradas binarias	Tipo contacto	Contacto libre de potencial entre los dos terminales	
		Tiempo de detección	Típico 50 ms (modo interruptor/sensor)	
		Ancho pulso	Mínimo 10 ms (modo pulsador)	
Long. cable		Máxima recomendada 50 m		
Sondas (entradas temp.)		Sonda de temperatura externa ref. DW-TS-N1PB		
<b>Reloj de tiempo real</b>	Desviación		+/-20 ppm @ 25°C	
	Batería de soporte		CR1220 3V, 35 mAh	
<b>Normativa</b>	Directivas		Directiva 2014/30/EC Directiva 2011/65/EC Directiva 2012/19/EC	
	Normas armonizadas		EN 50491-5-1:2010 EN 50491-5-2:2010 EN 50581:2012 EN 50419:2006	

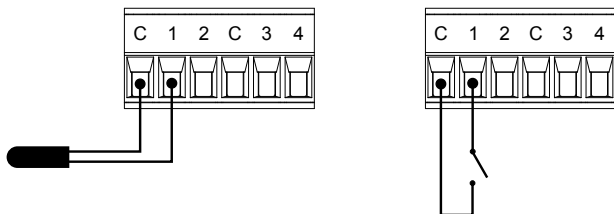
Especificaciones sujetas a cambios sin previo aviso

### CONECTORES Y OTROS ELEMENTOS



1. Conector de alimentación (12-30 VDC)
2. Botón de programación KNX
3. LED de programación KNX
4. Conector de bus KNX TP1
5. Micrófono
6. Conector USB
7. Conector de entradas multifunción
8. Altavoces
9. Batería RTC reemplazable
10. Conector Ethernet

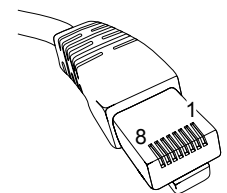
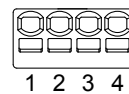
### Conexionado de entradas



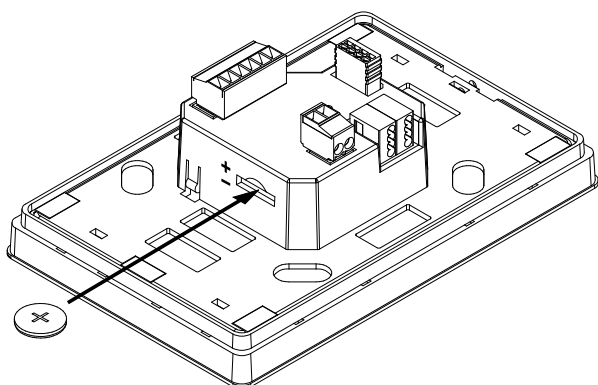
Ref. sonda de temperatura:  
Iddero DW-TS-N1PB

### Conexionado Ethernet

VERSO INDOOR	Función	RJ45
1	TX-	2
2	TX+	1
3	RX-	6
4	RX+	3

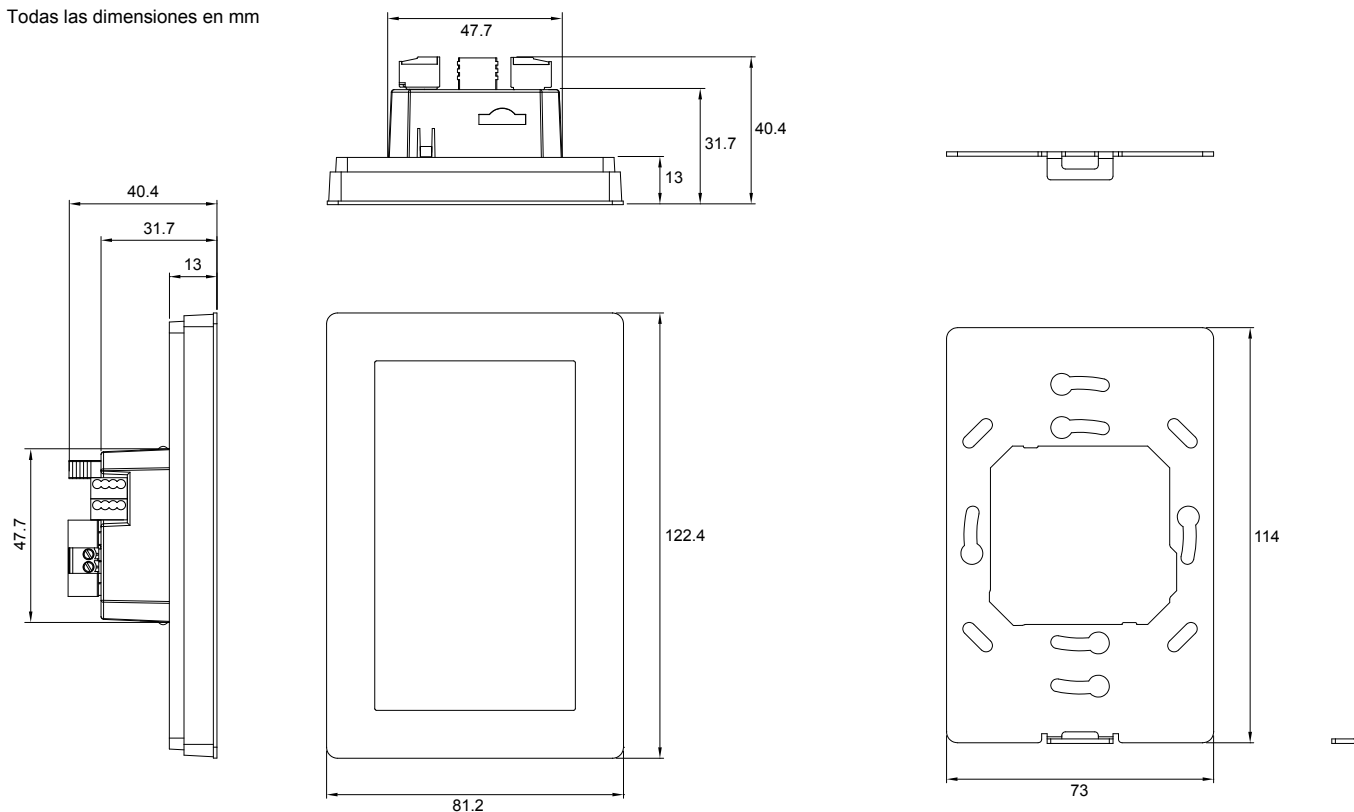


### Reemplazo de la batería RTC



### DIMENSIONES

Todas las dimensiones en mm



**IMPORTANTE:** La manipulación de sistemas conectados a la red eléctrica puede ser peligrosa y sólo debe ser realizada por un instalador cualificado, y siempre tomando todas las precauciones y medidas de seguridad oportunas, según la normativa vigente.



Este producto es un dispositivo electrónico que contiene baterías, y no debe desecharse con los residuos domésticos. Al final de su vida útil debe depositarse en un punto de reciclaje de residuos eléctricos y electrónicos. Antes, las baterías deben retirarse del mismo y depositarse en un contenedor de baterías.



**EN**

**INSTALLATION NOTES:**

1. Select installation height to allow for direct line of sight
2. Do not expose to direct sun light

**DE**

**INSTALLATIONSANMERKUNGEN:**

1. Wählen Sie eine Installationshöhe, die eine direkte Blicklinie ermöglicht
2. Installieren Sie dieses Produkt nicht im direkten Sonnenlicht

**ES**

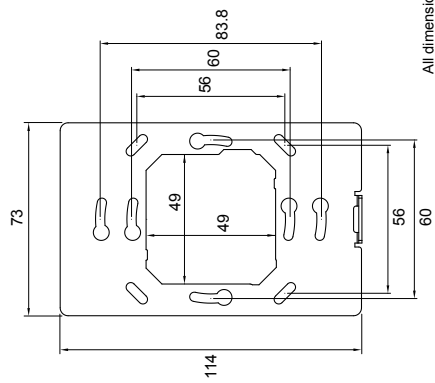
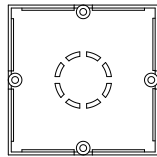
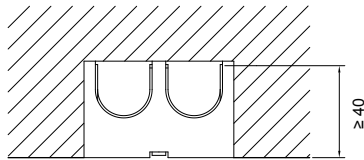
**NOTAS DE INSTALACIÓN:**

1. Seleccionar la altura de instalación de forma que permita línea de visión directa
2. No instalar en lugares donde la luz solar incida directamente

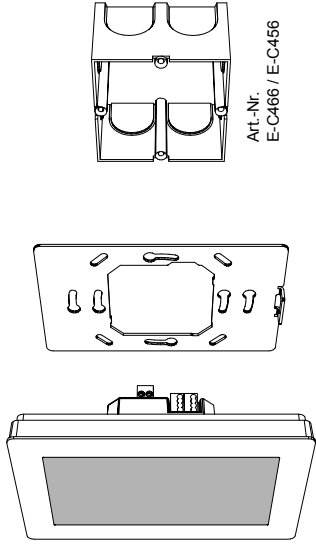
**FR**

**NOTES D'INSTALLATION:**

1. Sélectionnez la hauteur d'installation de façon qu'elle permette ligne de visée directe
2. Ne pas exposer directement au soleil

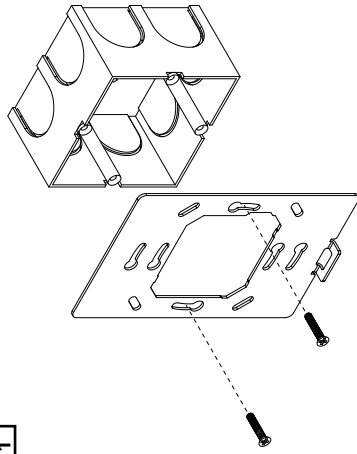


All dimensions in mm  
Alle Maße in mm  
Todas las dimensiones en mm  
Toutes les dimensions en mm

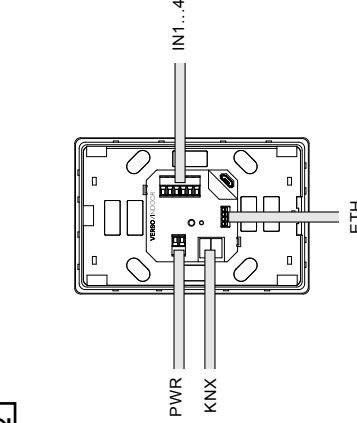


Art.-Nr.  
E-C466 / E-C456

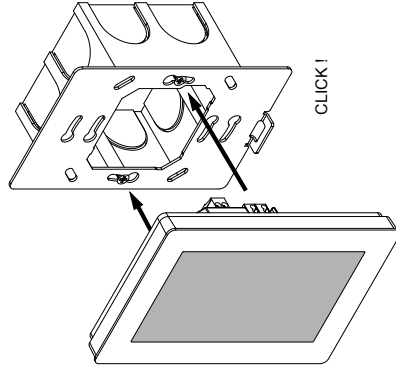
**1**



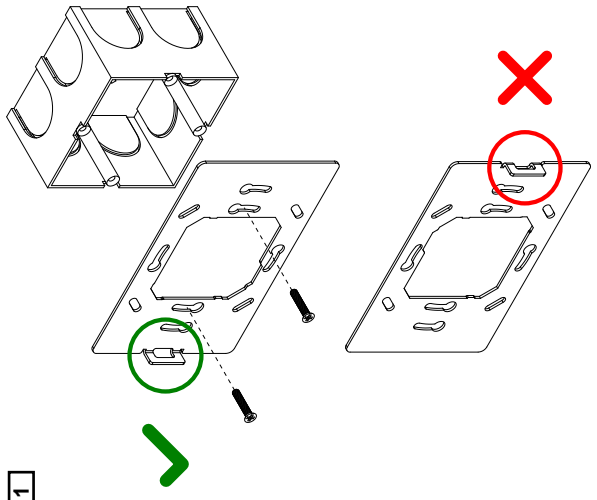
**2**



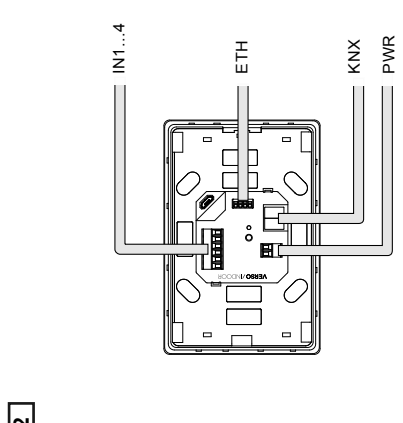
**3**



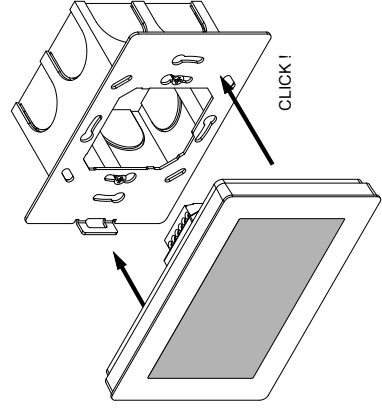
**1**



**2**



**3**



ETH

