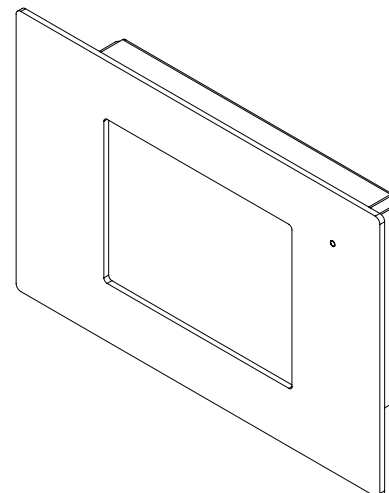


CARACTERÍSTICAS PRINCIPALES

Sistema de control domótico para instalaciones KNX equipado con pantalla táctil LCD de 5,7” en color y servidor web integrado.

- Pantalla táctil LCD tipo STN de 5,7” en color
- Función termostato, con sonda de temperatura incorporada
- Reloj de tiempo real con batería de soporte
- Unidad de acoplamiento al bus KNX integrada
- Funciones principales:
 - Navegación gráfica a través de planos y zonas
 - Control y monitorización de cualquier dispositivo KNX
 - Control integral de clima
 - Controlador de escenas
 - Programaciones horarias
 - Monitorización de alarmas técnicas con histórico de eventos
 - Simulación de presencia con horarios diurno y nocturno
 - Funciones lógicas (puertas lógicas, comparadores, temporizadores, etc.)
 - Servidor web integrado para acceso desde cualquier PC, PDA o smart phone
 - Control remoto y notificación de eventos por GSM (requiere módulo de expansión)
- Diseño robusto, sin ventilador ni elementos móviles
- Consumo de potencia ultra-reducido. Modo ahorro de energía.
- Marcos intercambiables, disponibles en múltiples acabados



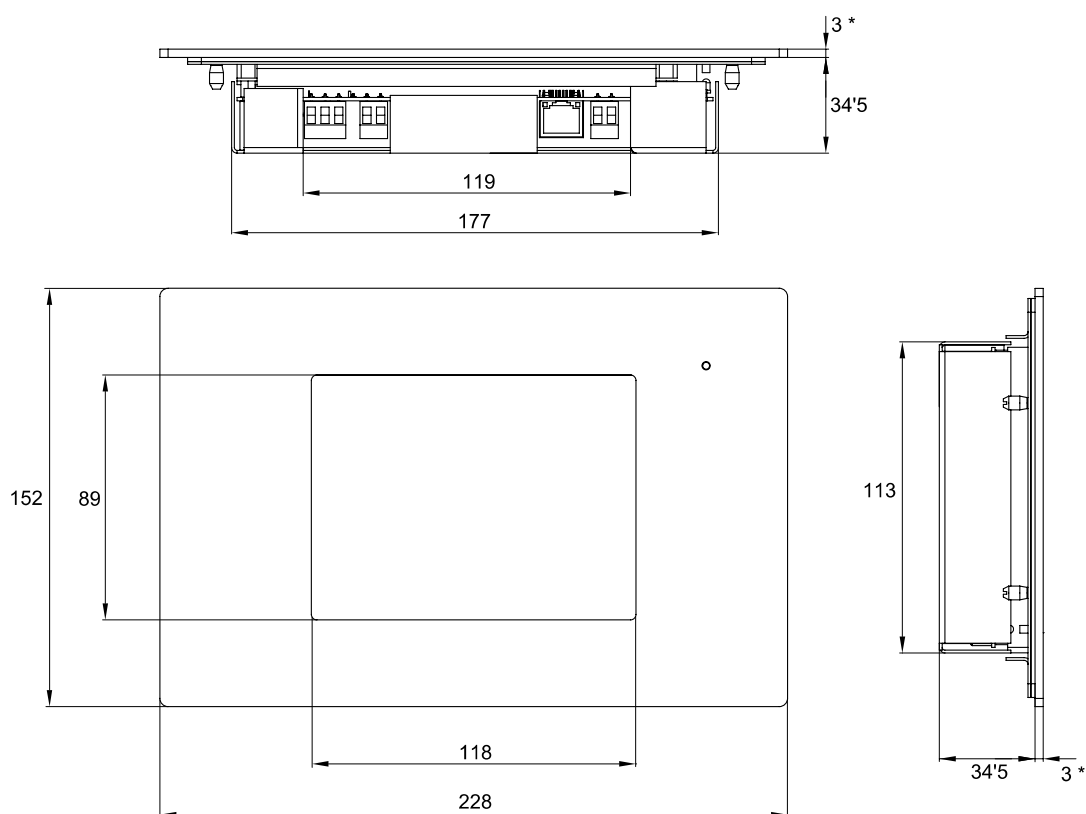
ESPECIFICACIONES TÉCNICAS

Mecánicas	Formato		Sistema empotrable en pared
	Dimensiones		228 x 152 x 37.5-38.5 mm
	Peso		510 g (sin marco)
	Caja de empotrar		Caja de empotrar ref. E-C557 Dimensiones: 200 x 130 x 60 mm
Ambientales	Temp. almacenamiento		-20..70 °C
	Temp. operación		0..50 °C
	Humedad relativa		10..90% (sin condensación)
Alimentación	Tensión de alimentación		Tensión nominal 12 VDC
	Consumo		Típico 1.1 W, máximo 5.5 W
	Conexión		Bloque de terminales enchufable, paso 5.08 mm
	Cable recomendado		Cable de sección 1.5 mm ²
	Fuente alimentación		Fuente 15 W incluida, montaje en carril DIN. Ancho: 25 mm Tensión de entrada 85-264 VAC @ 50-60 Hz
Interfaz de usuario	Display	Tipo	Display LCD STN de 5.7”
		Resolución	320 x 240 pixels
		Color	12 bpp (4096 colores)
		Backlight	Backlight tipo CCFL, con modo ahorro de energía
		Luminancia	160 cd/m ² , ajustable por software (10..100%)
		Ángulo visión	90 x 80° (H x V)
	Pantalla táctil	Pantalla táctil resistiva 4 hilos, resolución continua	
Varios	Indicadores	LED indicador de estado tricolor Zumbador	
Comunicaciones	Ethernet	Tipo	Interfaz Ethernet 10BASE-T
		Conexión	Conector modular RJ45
		Cable rec.	Par trenzado sección 0.5 mm ² (CAT5)
	KNX	Tipo	Bus KNX TP1
		Conexión	Bloque de terminales enchufable, paso 5.08 mm
		Cable rec.	Cable estándar KNX TP1

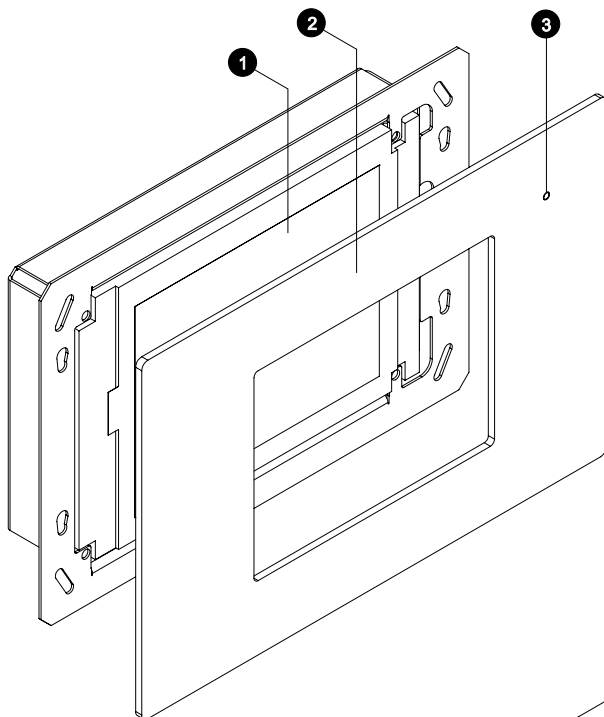
Comunicaciones	Expansión	Tipo	Protocolo de comunicaciones sobre bus RS-485
		Conexión	Bloque de terminales enchufable, paso 5.08 mm
		Cable rec.	Par trenzado sección 0.5 mm ² (CAT5)
Normativa	Directivas	Directiva 93/68/CE Directivas 2004/108/CE Directivas 2002/95/CE y 2002/96/CE	
	Normas armonizadas	EN 61000-6-1 (EMC: Inmunidad electromagnética) EN 61000-6-3 (EMC: Emisiones electromagnéticas) EN 50009-2-2 (Sistemas electrónicos para viviendas y edificios. Requisitos técnicos generales)	

Especificaciones sujetas a cambios sin previo aviso.

DIMENSIONES Y ELEMENTOS

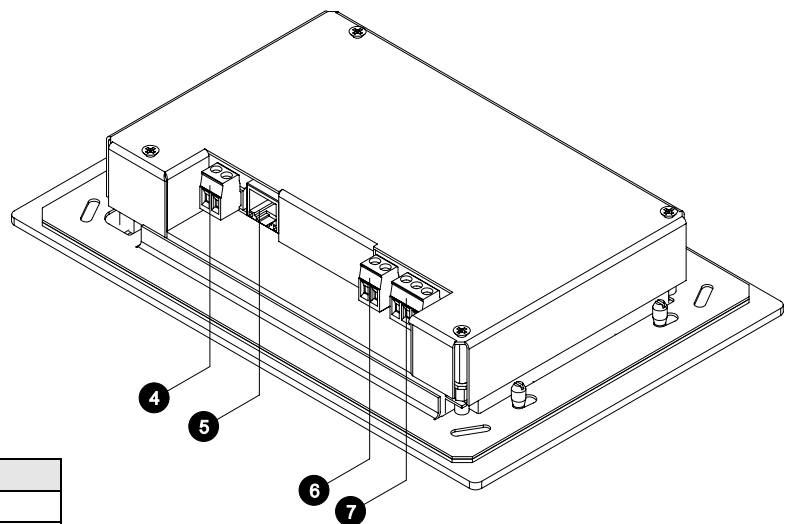


Todas las dimensiones en mm.
 (*) 4 mm para marco de cristal



Elementos principales:

1. Display LCD táctil
2. Marco embellecedor
3. LED indicador de estado
4. Conector de alimentación
5. Conector Ethernet
6. Conector de bus KNX TP1
7. Conector de expansión (RS-485)



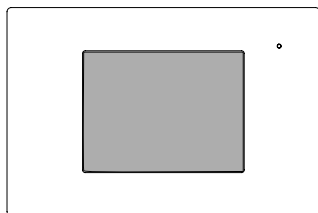
Conector de alimentación (12 VDC)		
	Pin	Descripción
	1	Alimentación 12 VDC
	2	Retorno de alimentación

Conector de bus KNX TP1		
	Pin	Descripción
	1	Datos bus KNX (-)
	2	Datos bus KNX (+)

Conector de expansión (RS-485)		
	Pin	Descripción
	1	DATA+
	2	DATA-
	3	Masa de señal

IMPORTANTE: La manipulación de sistemas conectados a la red eléctrica puede ser peligrosa y sólo debe ser realizada por un instalador cualificado, y siempre tomando todas las precauciones y medidas de seguridad oportunas, según la normativa vigente.

HC1-KNX



ES

NOTAS DE INSTALACIÓN:

1. Seleccionar la altura de instalación de forma que permita línea de visión directa
2. No instalar en lugares donde la luz solar incida directamente
3. Preste atención a las instrucciones para el montaje del marco embellecedor. Realice esta operación con cuidado para evitar dañar la superficie de la pantalla táctil.

EN

INSTALLATION NOTES:

1. Select installation height to allow for direct line of sight
2. Do not expose to direct sun light
3. Please observe the instructions for mounting the front frame. Handle carefully in order to avoid damaging the touch screen surface.

FR

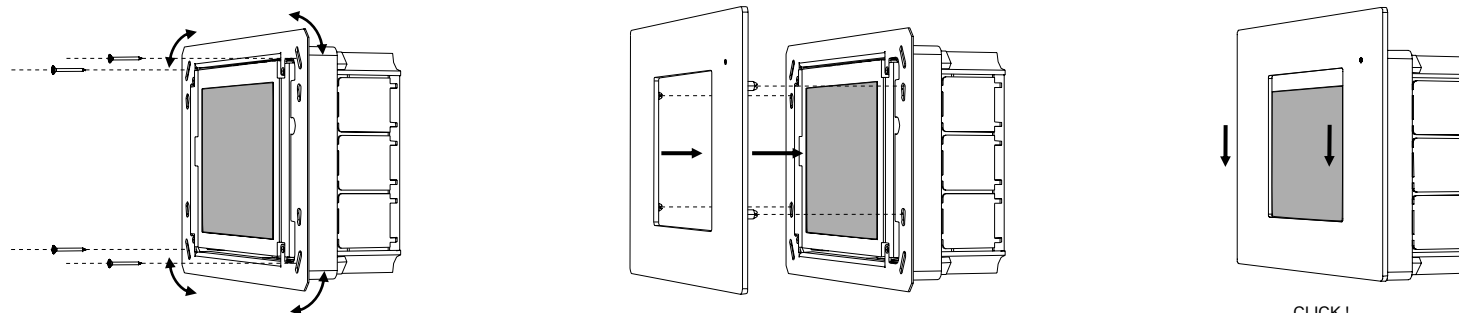
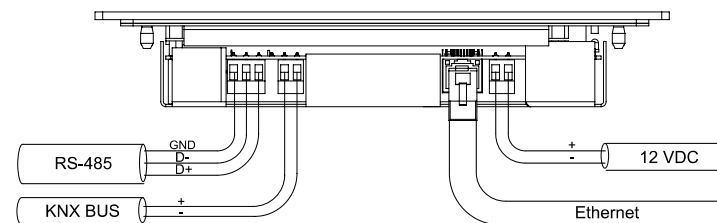
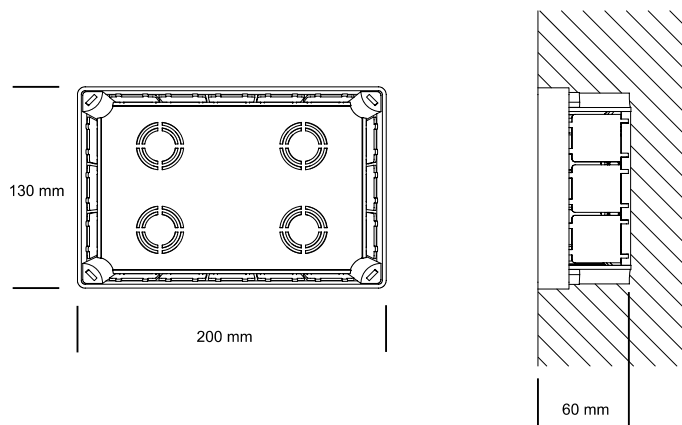
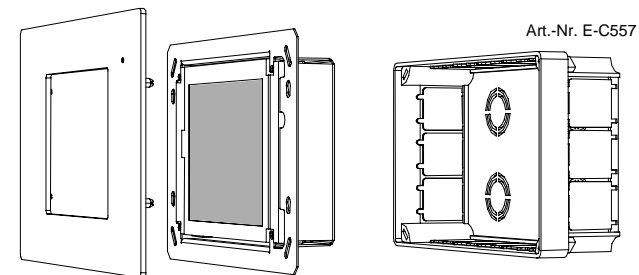
NOTES D'INSTALLATION:

1. Sélectionnez la hauteur d'installation de façon qu'elle permette ligne de visée directe
2. Ne pas exposer directement au soleil
3. Observez les instructions pour monter le cadre enjoliveur. À manipuler avec soin de manière à ne pas endommager la surface de l'écran tactile.

DE

INSTALLATIONSANMERKUNGEN:

1. Wählen Sie eine Installationshöhe, die eine direkte Blicklinie ermöglicht
2. Installieren Sie dieses Produkt nicht im direkten Sonnenlicht
3. Beachten Sie die Hinweise zur Montage des Zierrahmens. Gehen Sie hierbei vorsichtig vor, um die Oberfläche des Touch Panels nicht zu beschädigen.



CLICK !

iddero