



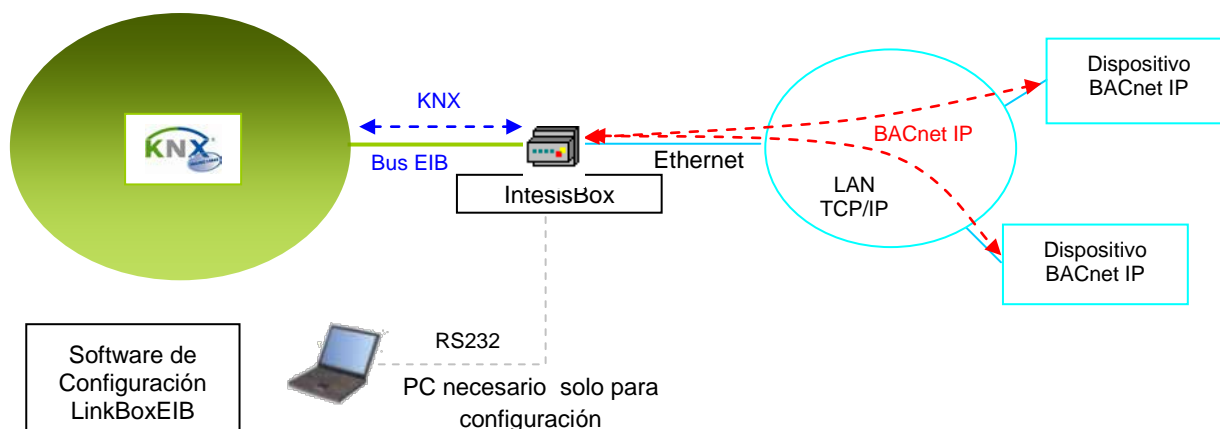
IntesisBox®

KNX - BACnet/IP Client

Pasarela para la integración de dispositivos BACnet/IP en sistemas de control KNX

Integre aire acondicionado DAIKIN VRV en su instalación KNX

Para esta integración el sistema DAIKIN VRV debe estar equipado con la interfaz BACnet DMS502B51 de DAIKIN.



El lado BACnet de IntesisBox

IntesisBox es un dispositivo BACnet/IP cliente que lee/escrive puntos de otros dispositivo(s) BACnet/IP conectados a una red BACnet, y ofrece los valores de estos puntos a través de su interfaz KNX/EIB. *El interfaz BACnet de IntesisBox soporta lecturas de otros dispositivos BACnet por interrogación ('polling') continua o mediante solicitudes de suscripción (COV).*

El lado KNX de IntesisBox

IntesisBox simula un dispositivo KNX y actúa como si fuera un dispositivo más en el sistema KNX. *El interfaz KNX de IntesisBox se conecta directamente al bus EIB y está opto aislado del resto de componentes electrónicos internos.*

Se puede configurar de forma individual para cada punto de IntesisBox la funcionalidad deseada desde KNX: Admitir solicitudes de lectura, admitir solicitudes de escritura, enviar automáticamente una solicitud de escritura al bus KNX cuando cambie el valor, o enviar una solicitud de lectura al bus cuando IntesisBox se pone en marcha o tras un reinicio del bus. *Para cada punto, se puede definir una dirección de grupo principal y diferentes direcciones de grupo de escucha. Esta característica permite realizar acciones sobre el mismo punto de IntesisBox desde múltiples direcciones de grupo KNX.*

La configuración de IntesisBox

La gama de pasarelas IntesisBox KNX se configura con LinkBoxEIB, un software para Windows® que se suministra sin coste adicional junto con la compra de IntesisBox. *Con la instalación de LinkBoxEIB se instalan proyectos Demo para la integración de dispositivos BACnet de los principales fabricantes de aire acondicionado (DAIKIN, Mitsubishi Heavy, Toshiba...). Usando estos proyectos la configuración de IntesisBox para este tipo de integración es fácil y rápida.*

1. Capacidad de IntesisBox

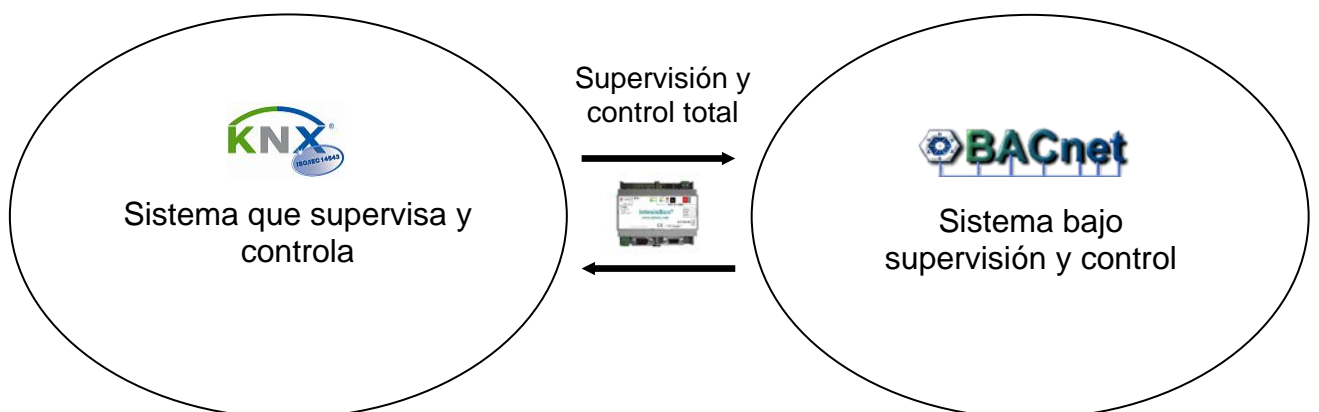
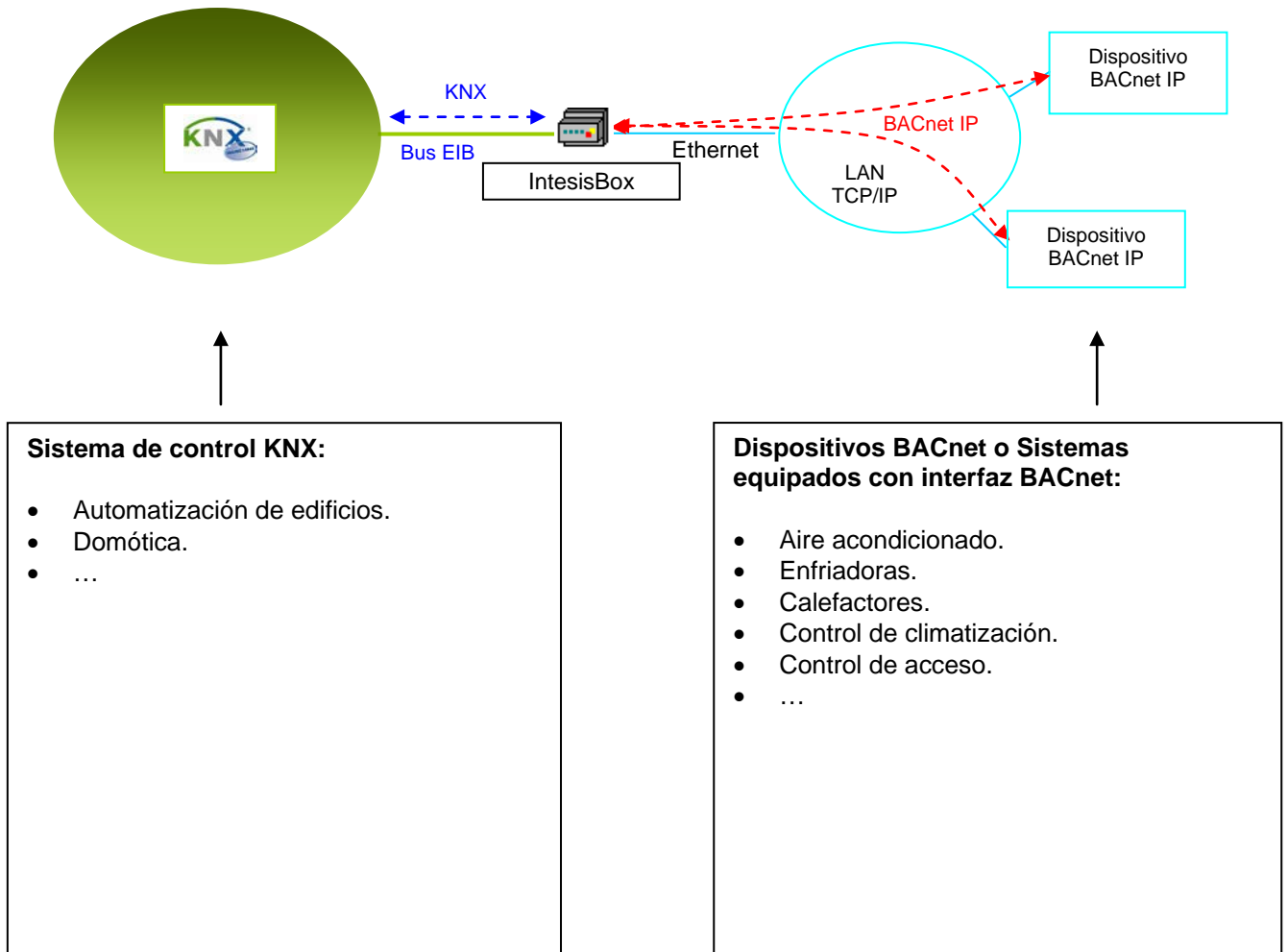
Elemento	Versión mini	Versión básica	Versión extendida	Notas
Tipo de dispositivos BACnet				Compatibles con el protocolo Bacnet ASHRAE 135 – 2001 Annex J - BACnet/IP, comúnmente referido como BACnet/IP.
Número de puntos	100	500	4000	Número máximo de puntos que se pueden definir en IntesisBox.
Número de Dispositivos BACnet/IP soportados	16	16	16	Número máximo de dispositivos BACnet/IP diferentes que se pueden definir en IntesisBox (para leer/escribir puntos en ellos).

Hay tres modelos diferentes de *IntesisBox® KNX - BACnet IP Client* con diferente capacidad cada uno de ellos.

- Mini, con capacidad de 100 puntos y 16 dispositivo BACnet/IP. Ref.: *IBOX-KNX-BAC-100*.
- Básico, con capacidad de 500 puntos y 16 dispositivo BACnet/IP. Ref.: *IBOX-KNX-BAC-A*.
- Extendido, con capacidad de 4000 puntos y 16 dispositivos BACnet/IP. Ref.: *IBOX-KNX-BAC-B*

2. Ejemplos de aplicación

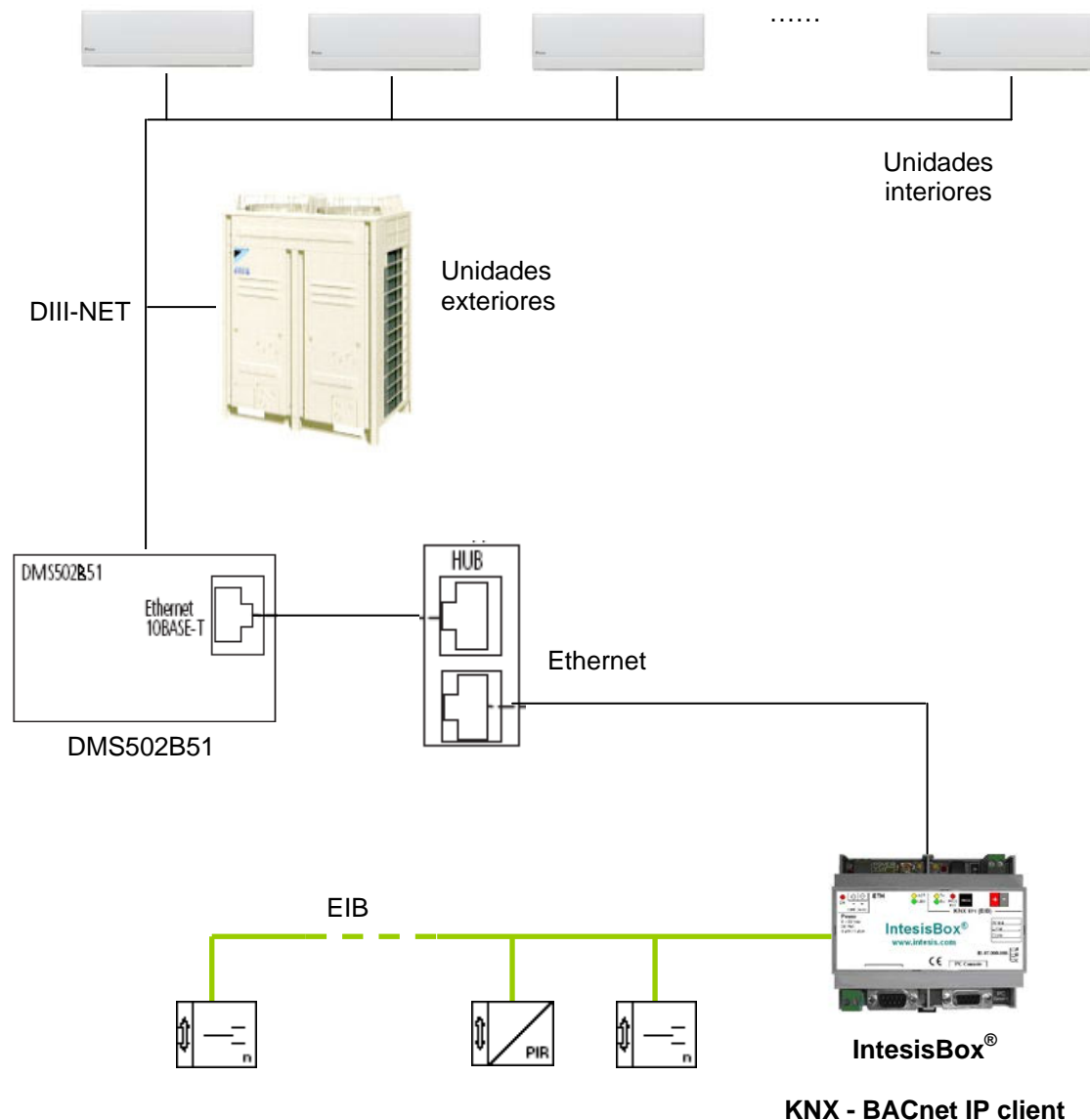
Integración de cualquier dispositivo BACnet/IP en sistemas de control KNX



3. Aplicaciones típicas

Integración de aire acondicionado DAIKIN VRV en sistemas de control KNX.

Para esta aplicación, el sistema DAIKIN debe estar equipado con el interfaz BACnet de DAIKIN (modelo DMS502B51). Este interfaz lo suministra DAIKIN y debe ser comisionado por personal técnico de DAIKIN, contacte con el proveedor de DAIKIN más cercano para detalles.



En la documentación técnica suministrada junto con IntesisBox se detalla como configurar la pasarela para esta aplicación.

También, con la instalación de LinkBoxEIB, software de configuración de IntesisBox, se proporciona un proyecto Demo para esta aplicación, este proyecto contiene una configuración específica para integrar DAIKIN equipado con el interfaz DMS502B51. Usando este proyecto la configuración y el comisionado de IntesisBox para esta aplicación se hace fácil y rápida. También se suministran proyectos Demo para integración de otras marcas de aire acondicionado que ofrecen interfaz BACnet (Toshiba, Mitsubishi Heavy...)

Señales disponibles desde KNX para cada grupo de unidades interiores DAIKIN VRV.

Señal	Lectura - R Escritura - W	Tipo de señal
1-StartStopCommand	W	Digital
2-StartStopStatus	R	Digital
3-Alarm	R	Digital
4-MalfunctionCode	R	Analógica
5-AirConModeCommand	W	Analógica
6-AirConModeStatus	R	Analógica
7-AirFlowRateCommand	W	Analógica
8-AirFlowRateStatus	R	Analógica
9-RoomTemp	R	Analógica
10-TempAdjust	R/W	Analógica
11-FilterSign	R	Digital
12-FilterSignReset	R/W	Digital
13-RemoteControlStart	R/W	Digital
14-RemoteControlAirConModeSet	R/W	Digital
16-RemoteControlTempAdjust	R/W	Digital
20-CommunicationStatus	R	Digital
22-AirDirectionCommand	R/W	Analógica
23-AirDirectionStatus	R	Analógica
24-ForcedThermoOFFCommand	W	Digital
25-ForcedThermoOFFStatus	R	Digital
26-EnergyEfficiencyCommand	W	Digital
27-EnergyEfficiencyStatus	R	Digital
28-ThermoStatus	R	Digital
29-CompressorStatus	R	Digital
30-IndoorFanStatus	R	Digital
31-HeaterStatus	R	Digital

*64 grupos de unidades interiores se pueden controlar a través la interfaz DMS502B51 de Daikin, hasta 256 si está equipada con tarjetas DIII opcionales.

* El modelo extendido de IntesisBox puede comunicarse hasta con 16 dispositivos BACnet IP (interfaces DMS502B51 en este caso) y soporta hasta 4000 puntos, esto le permite por ejemplo integrar con cada modelo extendido de IntesisBox hasta 256 unidades interiores de aire acondicionado usando 15 puntos por unidad. No hay limite en el número de pasarelas IntesisBox que se pueden conectar simultáneamente a Ethernet y a KNX, así que puede utilizar más de un IntesisBox para integrar grandes instalaciones dividiendo interfaces/puntos de Daikin en más de un IntesisBox.

4. El interface KNX de IntesisBox

Interface KNX	
Acoplador de Bus	Acoplador de bus interno opto aislado KNX TP1 (EIB), para conexión directa a bus EIB. Conector tipo clema extraíble de 2 polos.
Parámetros Configurables	<ul style="list-style-type: none"> Dirección física.
Interactividad con el sistema KNX	<ul style="list-style-type: none"> En el caso de la integración de Daikin VRV, todas las señales por grupo VRV y funcionalidades ofrecidas por el interfaz DMS502B51 están disponibles desde KNX. Cuando la pasarela arranca, o después de detectar un restablecimiento del bus EIB, todas las lecturas actualizadas de BACnet se envían a KNX. <i>Configurable individualmente por punto.</i> Cualquier cambio de valor detectado en el sistema BACnet (p.e. Temperatura Ambiente de un grupo VRV) es inmediatamente transmitido a KNX. <i>Configurable individualmente por punto.</i> Cualquier punto puede ser actualizado con una lectura en KNX cuando arranca IntesisBox (p.e. Temperatura de Consigna). <i>Configurable individualmente por punto.</i> Múltiples direcciones de grupo EIB pueden actuar en el mismo punto de IntesisBox.
KNX EIS (Tipos de datos) soportados	<ul style="list-style-type: none"> Switching (1 bit). Dimming (4 bits). Float (16 bits). Scaling (8 bits). Drive Control (1 bit). Priority (2 bits). Float IEEE (32 bits). Counter (16 bits). Counter (32 bits). Counter (8 bits). ASCII character (8 bits).

5. El interface BACnet/IP de IntesisBox

Interface BACnet	
Tipo	Cliente
Protocolos BACnet soportados	BACnet/IP
Parámetros de configuración por dispositivo BACnet definido	<ul style="list-style-type: none"> • Dirección IP. • Puerto BACnet/IP a utilizar. • Número de dispositivo BACnet ('device instance number'). • Nombre.
Interactividad con el sistema BACnet	<ul style="list-style-type: none"> • Lectura/escritura de puntos permitida. • Lectura de puntos BACnet desde otros dispositivos por 'Polling' continuo o mediante solicitud de suscripción (COV). <p><i>Vea las especificaciones del interface BACnet más abajo para más detalles.</i></p>

Especificaciones

BACnet Conformance Class Supported: Class 3

Data Link Layer Option: BACnet IP, (Annex J)

Segmented Requests/Responses Not Supported

BACnet Standard Application Services soportados y más detalles están explicados en el BACnet IP Server KNX PICS (protocol implementation conformance statement) que se puede descargar en:

http://www.intesis.com/pdf/IntesisBox_BACnet_IP_Server_KNX_PICS.pdf

Tipos de objetos soportados del estándar BACnet

Tipo de Objeto	Propiedad	Descripción
Entrada analógica	Present Value	Señal analógica, p.e. temperatura ambiente.
Salida analógica	Present Value	Señal analógica.
Valor analógico	Present Value	Señal analógica, p.e. valor de temperatura de consigna.
Entrada binaria	Present Value	Señal digital, p.e. estado ON/OFF.
Salida binaria	Present Value	Señal digital, p.e. comando ON/OFF.
Valor binario	Present Value	Señal digital, p.e. estado/comando ON/OFF.
Entrada Multiestado	Present Value	Señal Multiestado, p.e. estado de modo de trabajo.
Salida Multiestado	Present Value	Señal Multiestado.
Valor Multiestado	Present Value	Señal Multiestado, p.e. comando de modo de trabajo.

6. Software de configuración

LinkBoxEIB	<ul style="list-style-type: none"> • Software de uso sencillo e intuitivo para la configuración y supervisión en tiempo real de la pasarela. Compatible con sistemas operativos Microsoft Windows. Suministrada sin coste adicional junto con la pasarela. • Software multiventana que permite supervisar simultáneamente la comunicación con ambos protocolos (sistemas) y los valores en tiempo real de todas las señales, permitiendo modificar cualquier valor (muy útil para puesta en marcha y prueba de los sistemas), ventana de consola que muestra mensajes de depuración y de estado de funcionamiento, y ventana de configuración para la configuración de las señales y parámetros de comunicación de la pasarela. • La tabla de configuración de señales reside en fichero de texto separado por tabuladores, lo que permite una rápida y fácil configuración de señales desde Excel (muy útil para proyectos con muchas señales). • Permite introducir la configuración de la pasarela en <i>off-line</i> (desconectado físicamente de la pasarela). • Conexión a la pasarela por puerto serie para la descarga de la configuración y supervisión de funcionamiento (cable serie suministrado junto con la pasarela). • Permite la configuración de todos los protocolos externos disponibles para la gama IntesisBox® KNX. • Actualizaciones periódicas gratuitas de este software con cada nuevo protocolo que se añade a la gama IntesisBox® KNX. • Herramienta multiproyecto que permite mantener en el PC del instalador la configuración de todas las instalaciones que utilizan pasarelas IntesisBox® KNX. • Herramienta multidioma, todos los textos están en fichero de texto separado por tabuladores para una sencilla modificación o adición de nuevos idiomas. • La pasarela admite una serie de comandos de sistema que pueden ser enviados de forma sencilla desde la herramienta de configuración, muy útiles para depuración y ajuste (Reset, Fecha/Hora, petición de versión Firmware...).
------------	---

Configuration Bacnet - Max.Devices:1 Max.Points:500 GroupsKNX:500 List.AddressKNX:1000

Connection Signals

#	Dev	Object Type	Obj.Inst	Property	Description	EIS	Group	Listening addresses	R	W	T	U	Active
1	1	999-Communication Er	-	-	Error comunicación	1 - Switching (1 bit)	1/0/1		R		T		1-Yes
2	1	4-Binary Output	1	85-Present Value	1-StartStopCommand_000 (0-Off, 1-	1 - Switching (1 bit)	1/0/2			W			1-Yes
3	1	3-Binary Input	2	85-Present Value	2-StartStopStatus_000 (0-Off, 1-	1 - Switching (1 bit)	1/0/3		R		T		1-Yes
4	1	3-Binary Input	3	85-Present Value	3-Alarm_000 (0-Norma	1 - Switching (1 bit)	1/0/4		R		T		1-Yes
5	1	13-Multistate Input	4	85-Present Value	4-MalfunccionCode_000 (1..480)	14 - Counter (8 bit)	1/0/5		R		T		1-Yes
6	1	14-Multistate Output	5	85-Present Value	5-AirConModeCommand_000 (1-Coolir	14 - Counter (8 bit)	1/0/6			W			1-Yes
7	1	13-Multistate Input	6	85-Present Value	6-AirConModeStatus_000 (1-Coolin	14 - Counter (8 bit)	1/0/7		R		T		1-Yes
8	1	14-Multistate Output	7	85-Present Value	7-AirFlowRateCommand_000 (1-Weak	14 - Counter (8 bit)	1/0/8			W			1-Yes
9	1	13-Multistate Input	8	85-Present Value	8-AirFlowRateStatus_000 (1-Weak	14 - Counter (8 bit)	1/0/9		R		T		1-Yes
10	1	0-Analog Input	9	85-Present Value	9-RoomTemp_000 (-10..+5(5 - Float (16 bit)	1/0/10		R		T		1-Yes
11	1	2-Analog Value	10	85-Present Value	10-TempAdjust_000 (Cooling	5 - Float (16 bit)	1/0/11		R	W	T		1-Yes
12	1	3-Binary Input	11	85-Present Value	11-FilterSign_000 (0-Ok, 1	1 - Switching (1 bit)	1/0/12		R		T		1-Yes
13	1	5-Binary Value	12	85-Present Value	12-FilterSignReset_000 (like Filtr	1 - Switching (1 bit)	1/0/13			W			1-Yes
14	1	5-Binary Value	13	85-Present Value	13-RemoteControlStart_000 (0-Perr	1 - Switching (1 bit)	1/0/14		R	W	T		1-Yes

Integration signals configuration

↑ ↓ Add Delete Save Exit

7. Características técnicas

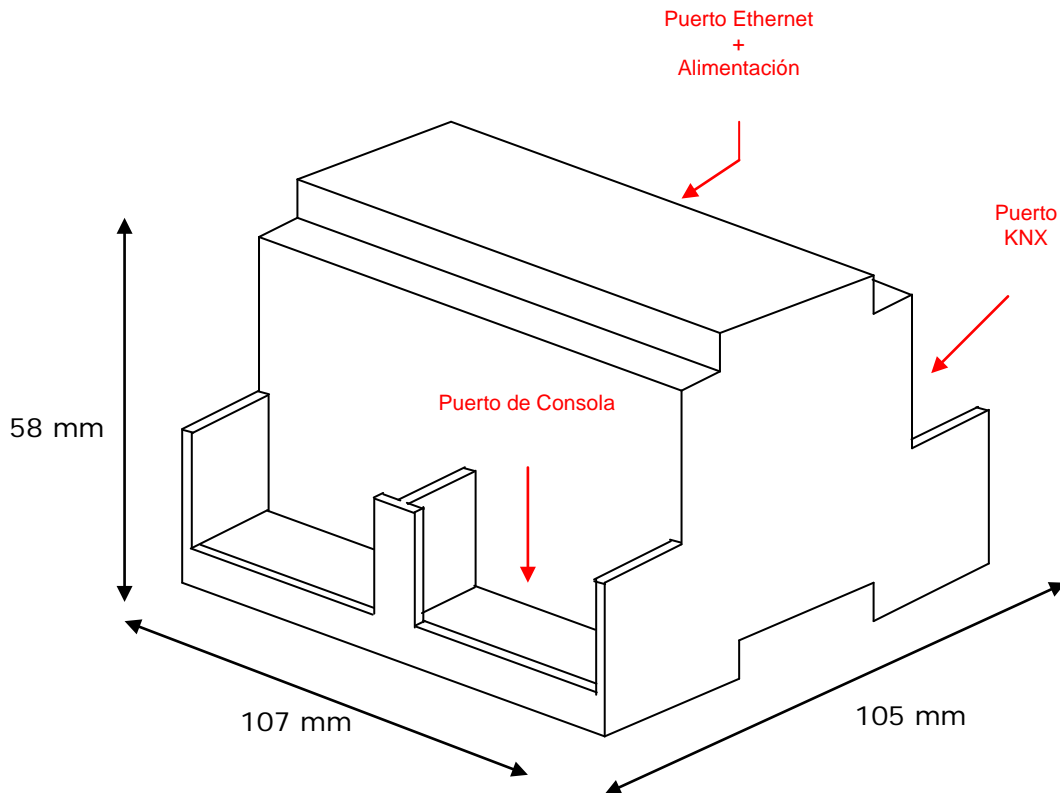


Envolvente	Plástico, tipo PC (UL 94 V-0). Dimensiones: 107mm x 105mm x 58mm.
Color	Gris. RAL 7035.
Alimentación	De 9 a 30Vcc +/-10%, Máx.: 125mA 24Vca +/-10% 50-60Hz, Máx.: 127mA Debe usar una fuente de alimentación conforme NEC Class 2 o Fuente de alimentación limitada (LPS) y tipo SELV. Conector de alimentación tipo clema extraíble de 2 bornes.
Cables admitidos en los terminales (para alimentación y señales de bajo voltaje)	Por terminal: cables unifilares o multifilares (trenzados o con terminal de puntera) 1 núcleo: 0.5mm ² ... 2.5mm ² 2 núcleos: 0.5mm ² ... 1.5mm ² 3 núcleos: no permitido
Montaje	Mural Carril DIN EN60715 TH35
BACnet IP port	1 x Ethernet 10Base-T RJ45.
Puerto KNX	1 x KNX TP1 (EIB) opto aislado. (Conector tipo clema extraíble de 2 bornes). TNV-1
Indicadores LED	1 x Alimentación. 2 x Actividad puerto KNX (Tx, Rx). 2 x actividad y enlace del Puerto Ethernet (LNK, ACT). 1 x KNX programación/bus. ¹
Pulsadores	1 x KNX programación. ¹
Puerto de Consola	EIA232. (DB9 hembra, DCE). SELV
Configuración	Vía puerto de consola. ²
Firmware	Permite actualizaciones vía el puerto de consola.
Temperaturas de funcionamiento	De 0°C a +70°C
Humedad relativa de funcionamiento	De 5% a 95%, sin condensación
Protección	IP20 (IEC60529).
Conformidad RoHS	Cumple con la directiva RoHS (2002/95/CE).
Normas y estándares	Conformidad CE con la directiva EMC (2004/108/EC) y la directiva de Baja Tensión (2006/95/EC) EN 61000-6-2, EN 61000-6-3, EN 60950-1, EN 50491-3

¹ No operativo por el momento. Reservado para uso futuro.

² Junto con el dispositivo se suministra un cable estándar DB9 macho - DB9 hembra de 1,8 metros para la configuración y monitorización del dispositivo vía puerto serie de PC. El software de configuración y monitorización, compatible con sistemas operativos Windows® se suministra también junto con el dispositivo.

8. Dimensiones



Espacio necesario recomendado para su instalación en armario (sujeción mural o carril DIN), con previsión de espacio suficiente para conexiones:

