

Pulsador con acoplador, 1 fase, fijación pulsador

Núm. de art. 4071.01 LED

Pulsador con acoplador, 1 fase, fijación media

Núm. de art. 4071.02 LED

Pulsador con acoplador, 1 fase, fijación pulsador

Núm. de art. 8471.01 LED W

Pulsador con acoplador, 1 fase, fijación media

Núm. de art. 8471.02 LED W

Pulsador con acoplador, 2 fases, fijación pulsador

Núm. de art. 4072.01 LED

Núm. de art. 4072.02 LED

Pulsador con acoplador, 2 fases, fijación pulsador

Núm. de art. 8472.01 LED W

Pulsador con acoplador, 2 fases, fijación media

Núm. de art. 8472.02 LED W

Instrucciones de servicio**1 Indicaciones de seguridad**

Sólo las personas cualificadas eléctricamente pueden instalar y montar aparatos eléctricos.

Se pueden producir lesiones, incendios o daños materiales. Deberá leerse completamente y tenerse en cuenta el manual de instrucciones.

Estas instrucciones forman parte del producto y deben permanecer en manos del consumidor final.

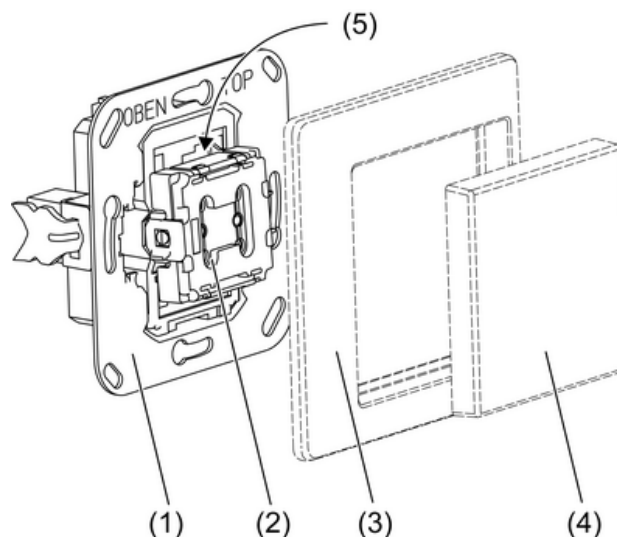
2 Estructura del mecanismo

Figura 1

- (1) Pulsador BA
- (2) Soporte para mecanismo basculante de manejo
- (3) Marco
- (4) Interruptor basculante
- (5) LED y tecla de programación

3 Función

Información del sistema

Este aparato es un producto perteneciente a los sistemas KNX y cumple con la directiva KNX. Para su comprensión se presupone un conocimiento técnico detallado obtenido a través de cursos de formación sobre KNX.

El funcionamiento del aparato depende del software. Una información más detallada sobre las versiones del software y el correspondiente alcance de las funciones, así como del propio software se puede obtener de la base de datos de producto del fabricante. La planificación, instalación y puesta en funcionamiento del aparato tienen lugar mediante un software con certificación KNX. La base de datos de productos y las descripciones técnicas están disponibles en nuestra página de Internet manteniéndose siempre actualizadas.

Uso conforme a lo previsto

- Manejo de consumidores, p. ej., conexión/desconexión de lámparas, regulación, subir/bajar persianas, valores de luminosidad, temperaturas, llamada y memorización de escenas de iluminación, etc.
- Montaje en caja para mecanismos según DIN 49073

Características del producto

- Adaptación de programas de conmutación convencionales para instalaciones KNX

Según modelo:

- Modelo con interruptor basculante simple o doble
- Función de pulsador con 1 punto de presión, o función de interruptor basculante con 2 puntos de presión
- Modelos WG: con caja de montaje sobre revoque con protección IP 44 contra agua
- Modelos empotrados: posibilidad de montaje con protección contra agua IP 44 con brida de obturación (ver accesorios) y marco IP 44 del correspondiente programa de conmutación.

4 Información para los operarios cualificados eléctricamente



¡PELIGRO!

Riesgo de descarga eléctrica al entrar en contacto con los componentes conductores de tensión que se encuentren en el entorno de la instalación.

Las descargas eléctricas pueden provocar la muerte.

Antes de trabajar en el dispositivo, cortar la corriente y cubrir los componentes conductores de tensión que se encuentren en el entorno.

4.1 Montaje y conexión eléctrica

Conectar y montar el equipo

- i Montaje para grado de protección IP superior con accesorio adecuado.
 - Conectar el cable bus con borne de conexión a la conexión de bus en la parte posterior.
 - Montar el equipo en posición correcta en la caja para mecanismos. Tener en cuenta la indicación TOP = ARRIBA.
 - Cargar la dirección física en el equipo antes de montar los interruptores basculantes.
 - Insertar los mecanismos basculantes de manejo junto con los marcos correspondientes.

4.2 Puesta en funcionamiento

Carga de la dirección y del software de aplicación

- Conectar la tensión de bus.
- Pulsar la tecla de programación.
El LED de programación se ilumina.
- Introducir las direcciones físicas.

El LED de programación se apaga.

- Rotular el equipo con la dirección física.
- Cargar el software de aplicación en el aparato.

5 Anexo

5.1 Datos técnicos

Medio KNX

Modo de puesta en funcionamiento

Tensión nominal KNX

Potencia absorbida KNX

Clase de protección

Tipo de conexión KNX

Condiciones ambientales

Temperatura ambiente

Temperatura de almacenamiento/ transporte

Humedad relativa

TP 1
Modo S
CC 21 ... 32 V MBTS
tip. 150 mW
III
Borne de conexión

-25 ... +55 °C
-25 ... +70 °C
5 ... 93 % (sin formación de rocío)

5.2 Accesorio

Junta estanca

Núm. de art. 551 WU

5.3 Garantía

Reservado el derecho a realizar modificaciones técnicas y formales en el producto, siempre y cuando sirvan para adaptar el aparato a los avances técnicos.

Prestamos garantía dentro del marco de las disposiciones legales.

Le rogamos envíe el aparato franco de porte con una descripción del fallo a nuestro servicio central de atención al cliente.

ALBRECHT JUNG GMBH & CO. KG

Volmestraße 1

58579 Schalksmühle

Telefon: +49.23 55.8 06-0

Telefax: +49.23 55.8 06-2 04

kundencenter@jung.de

www.jung.de

Service Center

Kupferstr. 17-19

44532 Lünen

Germany