

Módulo sensor universal, 1 fase

Núm. de art. 5091 TSM

Módulo sensor universal, 2 fases

Núm. de art. 5092 TSM

Módulo sensor universal, 3 fases

Núm. de art. 5093 TSM

Módulo sensor universal, 4 fases

Núm. de art. 5094 TSM

Instrucciones de servicio**1 Indicaciones de seguridad**

Sólo las personas cualificadas eléctricamente pueden instalar y montar aparatos eléctricos.

Se pueden producir lesiones, incendios o daños materiales. Deberá leerse completamente y tenerse en cuenta el manual de instrucciones.

Para la fijación sobre el aro soporte se deben utilizar, exclusivamente, los tornillos de plástico suministrados. En caso contrario no se ha dado ningún funcionamiento seguro. Daños en el aparato por descarga electrostática.

Estas instrucciones forman parte del producto y deben permanecer en manos del consumidor final.

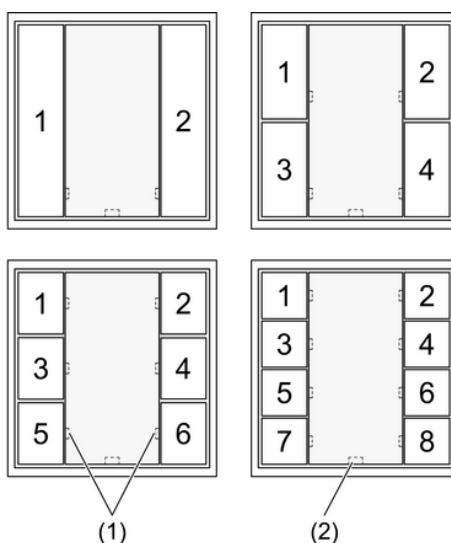
2 Estructura del mecanismo

Figura 1: Vista frontal del módulo de teclado universal

- (1) LED de estado
- (2) LED de modo de funcionamiento

3 Función**Información del sistema**

Este aparato es un producto perteneciente a los sistemas KNX y cumple con la directiva KNX. Para su comprensión se presupone un conocimiento técnico detallado obtenido a través de cursos de formación sobre KNX.

El funcionamiento del aparato depende del software. Una información más detallada sobre las versiones del software y el correspondiente alcance de las funciones, así como del propio software se puede obtener de la base de datos de producto del fabricante. La planificación, instalación y puesta en funcionamiento del aparato tienen lugar mediante un software con certificación

KNX. La base de datos de productos y las descripciones técnicas están disponibles en nuestra página de Internet manteniéndose siempre actualizadas.

Uso conforme a lo previsto

- Manejo de consumidores, p. ej., conexión/desconexión de luz, regulación, subir/bajar persianas, valores de luminosidad, temperaturas, llamada y memorización de escenas de iluminación, etc.
- Montaje en caja de contacto conforme a DIN 49073

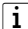
Características del producto

- El teclado tiene funciones de accionamiento, regulación, control de persianas, envío de valores, llamada de escenas, etc.
- Una o dos funciones por tecla
- Se completa con una tecla (accesorio)
- Portaetiquetas iluminable
- Un LED de estado por tecla; se pueden ajustar los colores rojo, verde o azul.
- Un LED de funcionamiento hace las veces de luz de orientación e indica el estado de programación; el LED se puede ajustar en los colores rojo, verde o azul.
- Luminosidad del LED de estado, del LED de modo de funcionamiento y del portaetiquetas configurable; se puede modificar durante el funcionamiento, por ejemplo durante la noche
- Medición de la temperatura ambiente
- Estación auxiliar del regulador de temperatura ambiente
- Función de bloqueo: bloqueo o modificación de todas o algunas funciones de las teclas
- Función de alarma, opcional con confirmación mediante accionamiento de cualquier tecla
- Modo de ahorro de energía
- Acoplador de bus integrado
- Conexión para un módulo de ampliación del teclado que permite añadir hasta cuatro teclas más

Modo de ahorro de energía

El aparato cambia al modo de ahorro de energía una vez transcurrido el tiempo ajustado o mediante un telegrama externo. En el modo de ahorro de energía todas las funciones de LED están desconectadas.

El aparato abandona el modo de ahorro de energía con el manejo o mediante un telegrama externo, en función de la programación efectuada.

-  Los manejos realizados desde el modo de ahorro de energía se ejecutan inmediatamente.

4 Manejo

El mando de las funciones o de los consumidores eléctricos se puede ajustar individualmente para cada aparato. Habitualmente se utilizan solo dos modos de mando:

- Mando de superficie única:
El encendido, apagado o la regulación, por ejemplo, de la iluminación, se realiza de forma alterna mediante la pulsación repetida de la tecla.
- Mando de superficie doble:
Dos teclas, opuestas entre sí, constituyen un par funcional. Por ejemplo, si se pulsa la tecla izquierda se enciende la iluminación o se regula más luz, y si se pulsa la tecla derecha se apaga o se regula menos luz.

Manejar la función o el consumidor

- Accionar: pulsar brevemente la tecla.
- Regulación de luz: pulsar prolongadamente la tecla.
- Subir o bajar persiana: pulsar prolongadamente la tecla.
- Parar o regular persiana: pulsar brevemente la tecla.
- Llamar escena luminosa: pulsar brevemente la tecla.
- Memorizar escena luminosa: pulsar prolongadamente la tecla.
- Asignar valor, p. ej. el valor nominal de temperatura o de luminosidad: pulsar brevemente la tecla.
- Cambiar valor: pulsación larga de la tecla.

- i** En función de la programación efectuada, con la pulsación prolongada de una tecla se pueden activar varias funciones o, pulsando al mismo tiempo dos teclas opuestas, activar otra función.

5 Información para los operarios cualificados eléctricamente



¡PELIGRO!

Riesgo de descarga eléctrica al entrar en contacto con los componentes conductores de tensión que se encuentren en el entorno de la instalación.

Las descargas eléctricas pueden provocar la muerte.

Antes de trabajar en el dispositivo, cortar la corriente y cubrir los componentes conductores de tensión que se encuentren en el entorno.

5.1 Montaje y conexión eléctrica

Montar y conectar el aparato

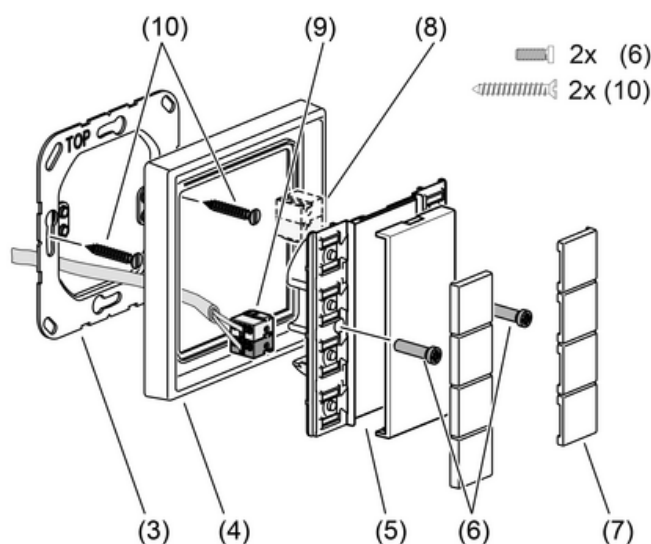


Figura 2: Montaje del módulo de teclado universal

- (3) Aro soporte
- (4) Marco
- (5) Módulo de teclado
- (6) Tornillos de fijación, plástico
- (7) Pulsación
- (8) Borne de conexión para el módulo de ampliación (opcional)
- (9) Bornes de conexión KNX
- (10) Tornillos para cajas



¡PELIGRO!

¡Riesgo de descarga eléctrica!

Si se monta con un enchufe de 230 V bajo una cubierta común, existe el peligro de descarga eléctrica en caso de avería.

Para la fijación sobre el aro soporte se deben utilizar, exclusivamente, los tornillos de plástico suministrados.

- Montar correctamente el aro soporte (3) sobre una caja para mecanismos. Prestar atención a la marca **TOP** = arriba. Utilizar exclusivamente tornillos para cajas (10) suministrados.
- Encajar el marco (4) sobre el aro de soporte.
- Conectar el módulo sensor (5) con el terminal de conexión KNX (9) al KNX y encajar en la placa de soporte.
- Fijar el módulo sensor a la placa de soporte con los tornillos de plástico suministrados (6). Apretar solo ligeramente los tornillos de plástico.
- Antes de montar las teclas (7), cargar la dirección física en el aparato.

5.2 Puesta en funcionamiento

Cargar la dirección física y el software de aplicación.

Programación y puesta en funcionamiento con ETS3.0d, parche A o posterior.

El aparato está conectado y listo para el funcionamiento.

- i** Si el aparato no dispone de ningún software de aplicación (o dispone de uno incorrecto), el portaetiquetas y LED de modo de funcionamiento parpadearán lentamente.

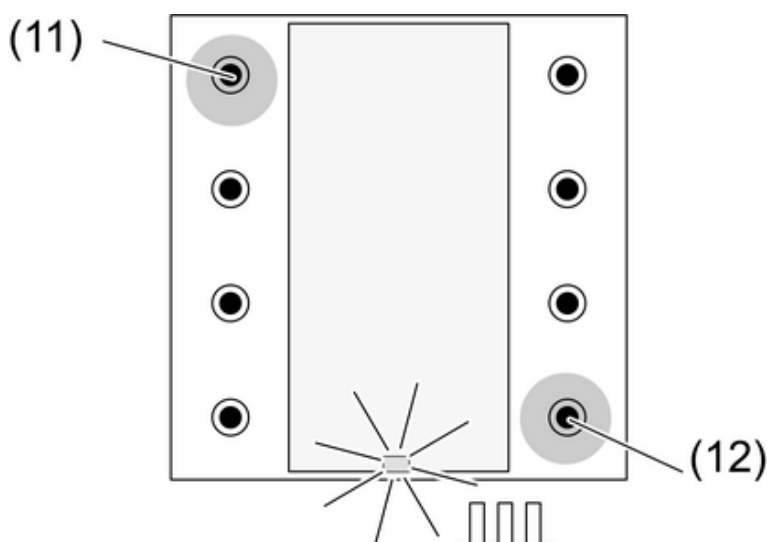


Figura 3: Activación del modo de programación

- Activar el modo de programación: pulsar y mantener pulsada la tecla superior izquierda (11). A continuación, pulsar la tecla inferior derecha (12). El LED de modo de funcionamiento parpadea rápidamente.
- Cargar la dirección física en el aparato. El LED de modo de funcionamiento vuelve al estado anterior (apagado, encendido o parpadeo lento).
- Rotular el equipo con la dirección física.
- Cargar el software de aplicación en el aparato.

Montar las teclas

Las teclas están disponibles como un juego de teclas completo (véanse los accesorios).

- Colocar las teclas correctamente sobre el aparato y encajar con una ligera presión.

6 Anexo

6.1 Datos técnicos

Medio KNX	TP 1
Modo de puesta en funcionamiento	Modo S
Tensión nominal KNX	CC 21 ... 32 V MBTS
Corriente absorbida KNX	
sin TSEM	máx. 12 mA
con TSEM	máx. 20 mA
Tipo de conexión KNX	Borne de conexión
Temperatura ambiente	-5 ... +45 °C
Temperatura de almacenamiento/ transporte	-25 ... +70 °C
Clase de protección	III
Conexión del módulo de ampliación	
Cantidad	1
Longitud de cable	máx. 30 m
Tipo de cable	J-Y(ST)Y 2x2x0,8 mm

6.2 Accesorio

Juego de teclas 1 fase, completo	Núm. de art. ..501 TSA..
Juego de teclas 2 fases, completo	Núm. de art. ..502 TSA..
Juego de teclas 3 fases, completo	Núm. de art. ..503 TSA..
Juego de teclas 4 fases, completo	Núm. de art. ..504 TSA..
Módulo sensor de ampliación, 1 fase	Núm. de art. 5091 TSEM
Módulo sensor de ampliación, 2 fases	Núm. de art. 5092 TSEM
Módulo sensor de ampliación, 3 fases	Núm. de art. 5093 TSEM
Módulo sensor de ampliación, 4 fases	Núm. de art. 5094 TSEM

6.3 Garantía

Reservado el derecho a realizar modificaciones técnicas y formales en el producto, siempre y cuando sirvan para adaptar el aparato a los avances técnicos.

Prestamos garantía dentro del marco de las disposiciones legales.

Le rogamos envíe el aparato franco de porte con una descripción del fallo a nuestro servicio central de atención al cliente.

ALBRECHT JUNG GMBH & CO. KG

Volmestraße 1
58579 Schalksmühle

Telefon: +49.23 55.8 06-0
Telefax: +49.23 55.8 06-2 04
kundencenter@jung.de
www.jung.de

Service Center

Kupferstr. 17-19
44532 Lünen
Germany