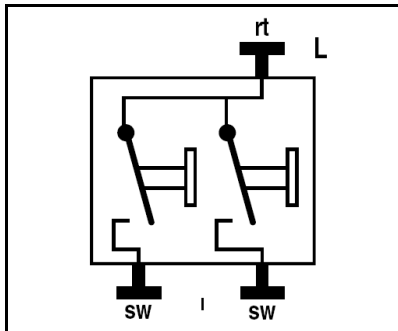


Descripción: Mecanismo interruptor doble
(Doble interruptor)
sin garras de fijación

Ref.: 505 EU



Asignación de contactos

Datos técnicos

Tensión de conmutación: AC 250 V ~
Corriente de conmutación: 10 AX
Conexión: Bornes sin tornillo
Tipo de mecanismo: Doble interruptor