

Módulo sensor universal, 1 fase

Núm. de art. : 4191 TSM

Módulo sensor universal, 2 fases

Núm. de art. : 4192 TSM

Módulo sensor universal, 3 fases

Núm. de art. : 4193 TSM

Módulo sensor universal, 4 fases

Núm. de art. : 4194 TSM

Instrucciones de servicio**1 Indicaciones de seguridad**

Sólo las personas cualificadas eléctricamente pueden instalar y montar aparatos eléctricos.

Si no se observa el manual de instrucciones existe el riesgo de provocar incendios, daños en los equipos u otras situaciones de peligro.

Para la fijación sobre el aro soporte se deben utilizar, exclusivamente, los tornillos de plástico suministrados. En caso contrario no se ha dado ningún funcionamiento seguro. Daños en el aparato por descarga electrostática.

Estas instrucciones forman parte del producto y deben permanecer en manos del consumidor final.

2 Función**Información del sistema**

Este aparato es un producto perteneciente a los sistemas KNX y cumple con la directiva KNX. Para su comprensión se presupone un conocimiento técnico detallado obtenido a través de cursos de formación sobre KNX.

El funcionamiento del aparato depende del software. Una información más detallada sobre las versiones del software y el correspondiente alcance de las funciones, así como del propio software se puede obtener de la base de datos de producto del fabricante. La planificación, instalación y puesta en funcionamiento del aparato tienen lugar mediante un software con certificación KNX. La base de datos de productos y las descripciones técnicas están disponibles en nuestra página de Internet manteniéndose siempre actualizadas.

Uso conforme a lo previsto

- Manejo de consumidores, p. ej., conexión/desconexión de luz, regulación, subir/bajar persianas, valores de luminosidad, temperaturas, llamada y memorización de escenas de iluminación, etc.
- Montaje en caja de contacto conforme a DIN 49073

Características del producto

- El teclado tiene funciones de accionamiento, regulación, control de persianas, envío de valores, llamada de escenas, etc.
- Medición de la temperatura ambiente
- Se completa con una tecla
- Dos LEDs de estado rojos por tecla
- Un LED de funcionamiento azul hace las veces de luz de orientación e indica el estado de programación
- Acoplador de bus integrado
- Una, dos o tres funciones por tecla
- Funcionamiento por tecla o tecla basculante, vertical u horizontal
- Conexión del módulo de ampliación del teclado para ampliar el módulo sensor universal con cuatro teclas más

3 Manejo

Manejar la función o el consumidor

En función de la programación, una tecla puede tener hasta tres funciones: arriba/izquierda, abajo/derecha, toda la superficie de la tecla. El manejo depende de cada función.

- Accionar: pulsar brevemente la tecla.
- Regulación de luz: pulsar prolongadamente la tecla. Al soltar la tecla se para el proceso de regulación.
- Subir o bajar persiana: pulsar prolongadamente la tecla.
- Parar o regular persiana: pulsar brevemente la tecla.
- Llamar escena luminosa: pulsar brevemente la tecla.
- Memorizar escena luminosa: pulsar prolongadamente la tecla.
- Asignar valor, p. ej. el valor nominal de temperatura o de luminosidad: pulsar brevemente la tecla.

4 Información para los instaladores eléctricos

4.1 Montaje y conexión eléctrica



¡PELIGRO!

Riesgo de descarga eléctrica al entrar en contacto con los componentes conductores de tensión que se encuentren en el entorno de la instalación.

Las descargas eléctricas pueden provocar la muerte.

Antes de trabajar en el dispositivo, cortar la corriente y cubrir los componentes conductores de tensión que se encuentren en el entorno.

Montaje a presión del marco adaptador

- Montar a presión el marco adaptador (3) desde delante en el módulo sensor (4) (figura 1). Tener en cuenta la inscripción **TOP** = arriba.

Montar y conectar el aparato

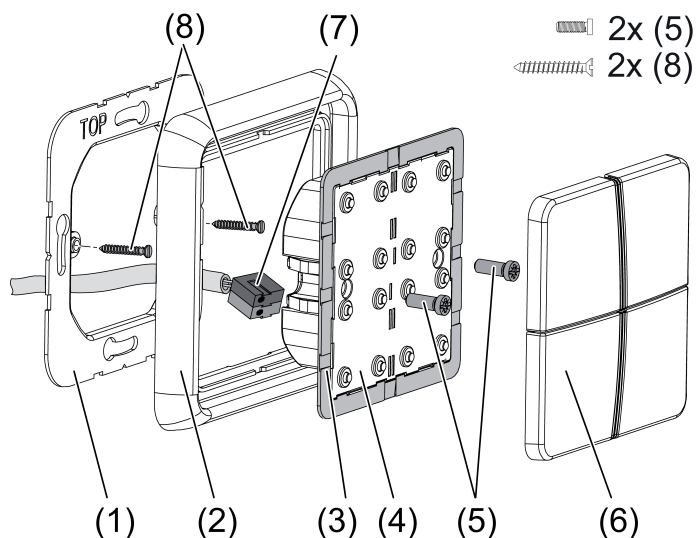


Figura 1: Montaje módulo sensor

- (1) Placa de soporte
- (2) Marco Design
- (3) Marco adaptador

- (4) Módulo sensor
- (5) Tornillos de fijación
- (6) Pulsación
- (7) Terminal de conexión KNX
- (8) Tornillos para cajas

Lado **A** del aro soporte para programas A, programas CD y FD-Design. Lado **B** del aro soporte para programas LS.

Si se utiliza el módulo de ampliación del teclado (figura 2): montaje preferiblemente en vertical. Utilizar la placa de soporte grande (14). En caso de montaje en una sola caja universal, empujar los tornillos inferiores en la pared, p. ej. con un agujero de \varnothing 6 x10 mm. Utilizar la placa de soporte como plantilla.



¡PELIGRO!

Si se monta un aparato de 230 V bajo una cubierta común, p. ej. enchufes, existe el peligro de descarga eléctrica en caso de avería.

Las descargas eléctricas pueden provocar la muerte.

No instalar ningún aparato de 230 V en combinación con un módulo de desarrollo de teclado bajo una cubierta común.

- Montar correctamente la placa de soporte (1) o (14) en una caja universal. Tener en cuenta la inscripción **TOP** = arriba; inscripción **A** o **B** delante. Utilizar exclusivamente tornillos para cajas (8) suministrados.
- Encajar el marco (2) sobre el aro de soporte.
- Montar el módulo de ampliación de teclado (15) preferiblemente en la parte de abajo. Pasar el cable de conexión (16) entre el aro soporte y la pieza de unión intermedia.
- Módulo de ampliación del teclado: insertar correctamente la línea de conexión (16) en el conector (17) del módulo sensor. No apretar la línea de conexión (figura 1).
- Conectar el módulo sensor (4) con el terminal de conexión KNX (7) al KNX y encajar en la placa de soporte.
- Fijar el(los) módulo(s) sensor(es) a la placa de soporte con los tornillos de plástico suministrados (5). No apretar demasiado los tornillos.
- Antes de montar las teclas (6), cargar la dirección física en el aparato (véase capítulo 4.2. Puesta en servicio).

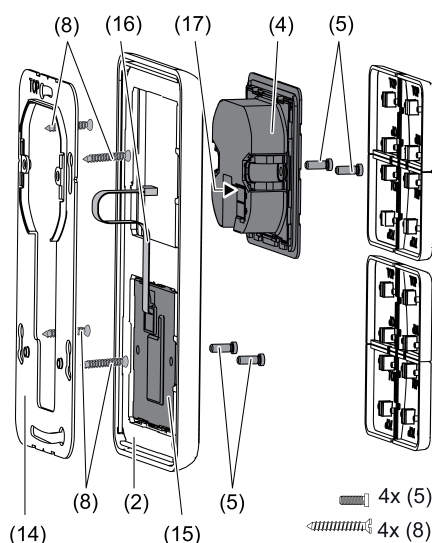


Figura 2: Montaje con módulo de ampliación del teclado

4.2 Puesta en servicio

Carga de la dirección física y del software de aplicación

Programación y puesta en funcionamiento con ETS3.0d, con el parche A o posterior.

El aparato está conectado y listo para el funcionamiento.

Las teclas no están montadas todavía.

- i** Si el aparato no dispone de ningún software de aplicación (o dispone de uno incorrecto), el LED de funcionamiento azul parpadea lentamente.

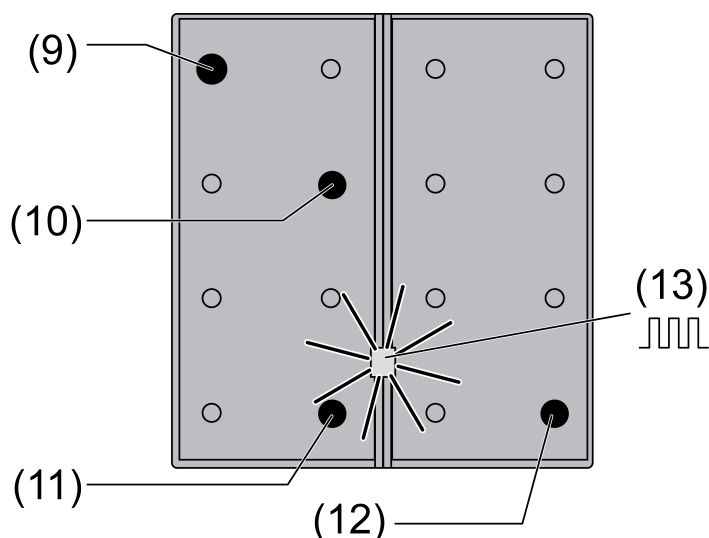


Figura 3: Activación del modo de programación

- Activar el modo de programación: pulsar y mantener pulsada la tecla superior izquierda (9). A continuación, pulsar la tecla inferior derecha (10, 11 u 12):

Módulo sensor	Tecla prog.
– 4 fases, 3 fases	(9) + (10)
– 2 fase	(9) + (11)
– 1 fase	(9) + (12)

El LED de funcionamiento (13) parpadea rápidamente.

- Cargar la dirección física en el aparato.
El LED de funcionamiento (13) vuelve al estado anterior (apagado, encendido o parpadeo lento).
- Rotular el equipo con la dirección física.
- Cargar el software de aplicación en el aparato.

Montar las teclas

Las teclas están disponibles como un juego de teclas completo. Es posible sustituir teclas individuales o el teclado completo por teclas con símbolos.

- i** Para el montaje de las teclas no se requiere un adaptador de montaje.

La dirección física está cargada en el aparato.

- Colocar las teclas correctamente sobre el aparato y encajar con una ligera presión. Tener en cuenta la inscripción **TOP** = arriba.

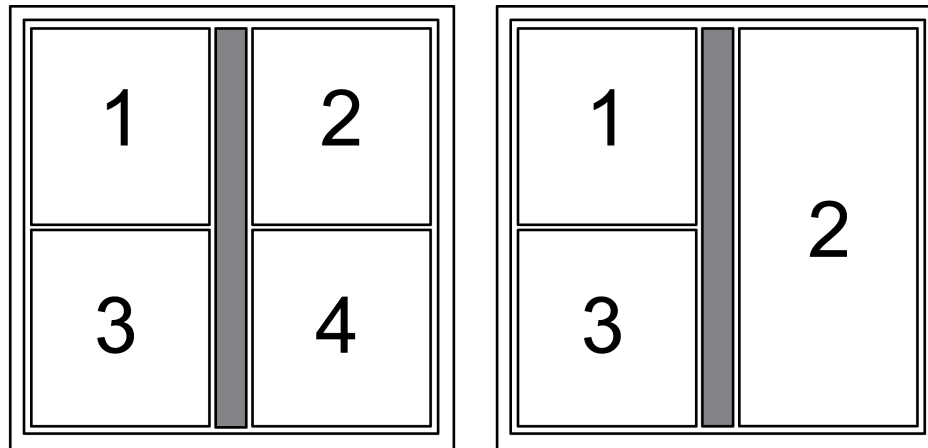


Figura 4: Asignación de teclas

5 Anexo

5.1 Datos técnicos

Medio KNX
 Modo de puesta en funcionamiento
 Tensión nominal KNX
 Potencia absorbida KNX
 Tipo de conexión KNX
 Rango de medición
 Clase de protección
 Temperatura ambiente
 Temperatura de almacenamiento/ transporte

TP
 Modo S
 DC 21 ... 32 V MBTS
 típ. 150 mW
 Borne de conexión
 -5 ... +45 °C
 III
 -5 ... +45 °C
 -25 ... +70 °C

5.2 Accesorios

Juego de teclas 1 fase
 Juego de teclas 2 fases
 Juego de teclas 3 fases
 Juego de teclas 4 fases
 Módulo sensor de ampliación, 1 fase
 Módulo sensor de ampliación, 2 fases
 Módulo sensor de ampliación, 3 fases
 Módulo sensor de ampliación, 4 fases

Núm. de art. ..401 TSA..
 Núm. de art. ..402 TSA..
 Núm. de art. ..403 TSA..
 Núm. de art. ..404 TSA..
 Núm. de art. 4091 TSEM
 Núm. de art. 4092 TSEM
 Núm. de art. 4093 TSEM
 Núm. de art. 4094 TSEM

5.3 Garantía

La garantía es efectiva dentro del marco las disposiciones legales a través de un establecimiento especializado.

ALBRECHT JUNG GMBH & CO. KG

Volmestraße 1
 58579 Schalksmühle
 GERMANY

Telefon: +49 2355 806-0
 Telefax: +49 2355 806-204
 kundencenter@jung.de
 www.jung.de