

**Detector universal 1,10 m**

Núm. de art.: ..3181-1..

**Detector estándar 1,10 m**

Núm. de art.: ..3181..

**Manual de instrucciones****1 Indicaciones de seguridad**

Sólo los operarios cualificados pueden montar y conectar aparatos eléctricos.

Se pueden producir lesiones, incendios o daños materiales. Deberá leerse completamente y tenerse en cuenta el manual de instrucciones.

No presionar sobre la ventana del sensor. El dispositivo puede ser dañado.

El aparato no es apto para la utilización como tecnología antirrobo ni como alarma.

**Precaución.** Los sensores pueden resultar dañados a causa de la elevada radiación térmica. Evítese que la radiación solar incida directamente sobre la ventana del sensor.

Estas instrucciones forman parte del producto y deben permanecer en manos del consumidor final.

**2 Indicaciones de seguridad acerca del uso de pilas**

Este dispositivo o sus accesorios incluyen baterías en forma de pilas de botón.

**¡PELIGRO!** Las pilas pueden resultar ingeridas. Ello puede provocar la muerte por asfixia. Las sustancias peligrosas pueden provocar quemaduras internas graves, que pueden causar la muerte en el plazo de 2 horas.

Mantenga las pilas nuevas y usadas fuera del alcance de los niños.

No utilice los aparatos cuyo compartimento de pilas no cierre correctamente y manténgalos fuera del alcance de niños.

Si sospecha que una batería ha podido ser ingerida o puede estar alojada en algún orificio del cuerpo, solicite inmediatamente ayuda médica.

**¡ADVERTENCIA!** Un manejo incorrecto de las pilas puede causar explosión, incendio o irritación por causticación.

No calentar las pilas ni arrojarlas al fuego.

No confundir la polaridad de las pilas, ni cortocircuitarlas o recargarlas.

No deformar ni desmontar las pilas.

Las pilas se deben cambiar siempre por otras idénticas o de un tipo equivalente.

Las pilas usadas deben eliminarse inmediatamente y de acuerdo con la normativa de protección medioambiental.

### 3 Estructura del aparato

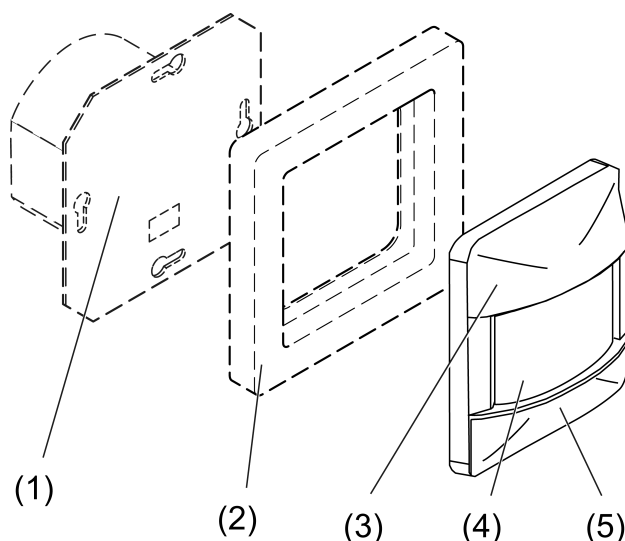


Imagen 1: Estructura del aparato

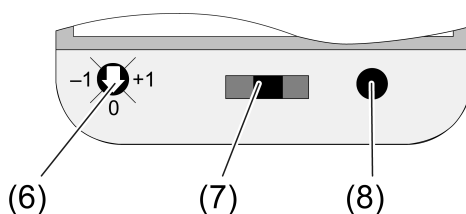


Imagen 2: Regulador

- (1) Acoplador de bus 3 (accesorio)
- (2) Marco
- (3) Detector de movimiento
- (4) Ventana del sensor
- (5) Conmutador deslizante (cubierta)
- (6) Regulador **Sens.**
- (7) Elemento conmutador deslizante
- (8) Tecla de programación

### 4 Función

#### Información del sistema

Este aparato es un producto perteneciente a los sistemas KNX y cumple con la directiva KNX. Para su comprensión se presupone un conocimiento técnico detallado obtenido a través de cursos de formación sobre KNX.

El funcionamiento del aparato depende del software. Una información más detallada sobre las versiones del software y el correspondiente alcance de las funciones, así como del propio software se puede obtener de la base de datos de producto del fabricante.

La planificación, instalación y puesta en funcionamiento del aparato tienen lugar mediante un software con certificación KNX. Funcionalidad integral a partir de la versión ETS4.2 con el software de puesta en funcionamiento KNX.

En nuestra página de internet encontrará siempre la versión actualizada de la base de datos de productos y las descripciones técnicas.

**Uso conforme a lo previsto**

- Regulación de la iluminación y otros consumidores eléctricos en espacios interiores en función de las necesidades
- Montaje en acoplador de bus 3 (accesorio)

**i** Recomendación: utilizar cajas para mecanismos estancas al aire.

**Características del Producto**

- Conmutación automática de la luz en función del movimiento térmico y de la luminosidad ambiental
- 2 sensores PIR
- Campo de detección de 180°
- Sensor de luminosidad integrado
- Luminosidad de desconexión ajustable
- Selector para la corrección manual de la sensibilidad
- Funciones de salida: conmutación, transmisor de valores, estación auxiliar de escena de luz, función de escalera, conmutación con posición forzada, especificación del modo de funcionamiento para el regulador de la temperatura ambiente
- Ampliación del campo de detección mediante utilización de varios dispositivos como estación principal y auxiliar
- LED de estado
- Conmutación manual en el aparato
- Posibilidad de cubrimiento del área de detección hasta la mitad

**Características adicionales de la versión «Universal»:**

- Se puede manejar manualmente con el control remoto por infrarrojos (accesorio)
- 5 bloques funcionales para la detección de movimiento con 2 salidas cada uno
- Bloques funcionales conmutables, p. ej. para el modo diurno/nocturno
- Funcionamiento del sensor de luminosidad con 3 valores límite
- Notificación de alarma al extraer el acoplador de bus
- Medición de temperatura

**Función detección de movimiento**

La detección de movimiento se realiza mediante el principio de "infrarrojo pasivo" ("PIR"). El dispositivo reacciona por lo general a cambios producidos en la radiación térmica dentro del campo de detección. Esto se realiza mediante sensores PIR, que poseen una alta sensibilidad en el campo infrarrojo. La geometría del campo de detección está garantizada mediante un sistema de lentes que deja pasar la luz infrarroja, las cuales concentran la luz infrarroja en los sensores. A través del sistema de lentes se generan "haces de detección", en los cuales se detecta una clara modificación de la señal en cuanto alguien o algo penetra en el área de detección.

Nota: el término "haz de detección" describe una línea imaginaria, que comienza en el sensor, atravesando el sistema de lentes, y se proyecta fuera del dispositivo de forma rectilínea. El dispositivo no emite ningún tipo de haces.

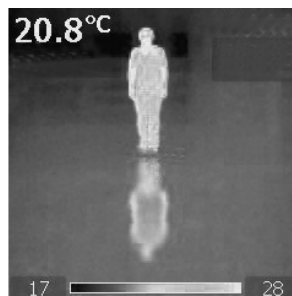


Imagen 3: Imagen térmica de una persona y reflexión de la misma en el suelo

La detección de fuentes de calor por parte de un detector de movimiento se ve afectada por los siguientes aspectos:

- Geometría del campo de detección:  
Un detector de movimiento, fuertemente inclinado hacia abajo, se diferencia de uno dirigido hacia el frente hacia el infinito .
- Distancia entre la fuente térmica y el detector de movimiento: cuanto más alejada se encuentra la fuente térmica del sensor, tanto menor es la señal que llega al sensor (Imagen 4).
- Tamaño de la fuente térmica, p. ej. adulto o niño (Imagen 5)
- Temperatura de la fuente térmica: las superficies radiantes a una temperatura de 37 °C irradian con mayor intensidad que las superficies a 10 °C (Imagen 5).
- Contraste entre la fuente térmica y el entorno: cuando la fuente térmica irradia con la misma intensidad que el entorno, ello dificulta considerablemente la detección (Imagen 4).
- Velocidad de movimiento: un objeto que se mueve rápidamente genera en el sensor señales mucho más claras.
- Sentido de movimiento: al cruzar un haz de detección tangencialmente se produce un salto de señal en el sensor que permite una buena evaluación. Si por el contrario, la fuente térmica se mueve radialmente respecto del sensor, las modificaciones de la señal del sensor son más débiles. Ello dificulta considerablemente una diferenciación con respecto a ruidos de fondo normales (Imagen 5).
- Densidad del campo de detección: el número de sectores y segmentos de conmutación del campo de detección determina la densidad de muestreo y, con ello, la capacidad de reacción.
- Sensibilidad del sensor: la sensibilidad del sensor puede ajustarse en función del uso y del entorno. Pequeños contrastes térmicos en el exterior pueden exigir una sensibilidad elevada, la cual resultaría excesiva en interiores. Aquí debería reducirse la sensibilidad.
- Entorno: una humedad del aire elevada o la lluvia pueden afectar negativamente a la penetrabilidad de la radiación infrarroja.

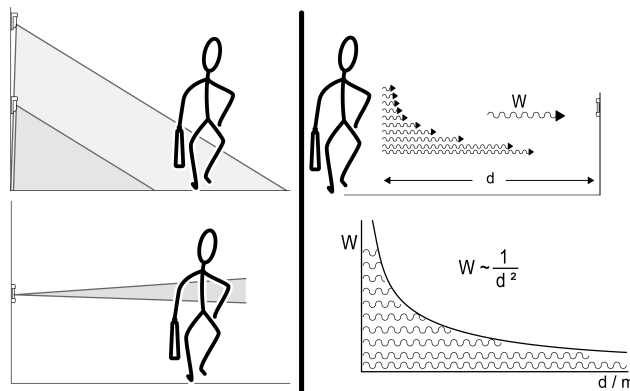


Imagen 4: Detección de fuentes térmicas – geometría del campo de detección y distancia (ley de distancia fotométrica)

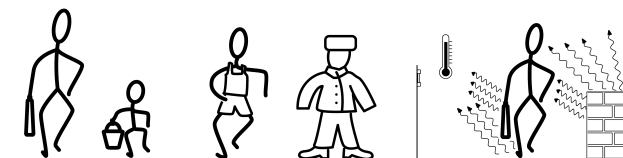


Imagen 5: Tamaño, aislamiento y contraste de fuentes térmicas

### Fuentes parasitarias para la detección de movimiento

Aparte de los efectos mencionados, pueden producirse activaciones dentro del campo de detección del detector de movimiento provocadas por otros objetos, p. ej.:

- Fuentes térmicas, como calefactores, salidas de ventilación o equipos de aire acondicionado, fotocopiadoras, impresoras, máquinas de café, etc. (Imagen 6)
- apertura rápida de puertas
- bombillas incandescentes, al encenderlas o apagarlas
- animales, p. ej. gatos
- Reflexiones en superficies reflectantes (Imagen 3)

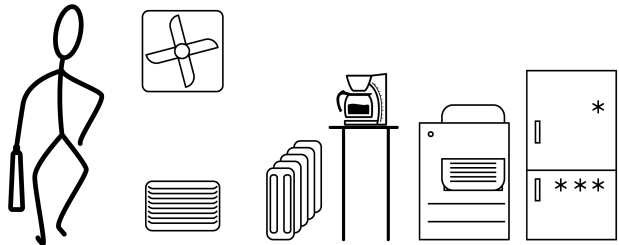


Imagen 6: Fuentes térmicas en edificios

Las conmutaciones filtrantes inteligentes son capaces de compensar algunos de los efectos mencionados, contrastando las señales detectadas con patrones de movimiento típicos. Por ello, la selección del dispositivo y del lugar de montaje debe adaptarse al área de protección para la finalidad prevista.

### Características técnicas

El alcance real de aplicaciones de vigilancia se ve afectado por una serie de factores – por otro lado, la información proporcionada en los datos técnicos es muy correcta. Los datos hacen referencia a un uso normal del dispositivo. Para detectores de movimiento instalados bajo revoque se parte de una situación típica en interiores con condiciones ambientales moderadas, es decir, una temperatura de aprox. 18 °C, una humedad del aire media, utilización en pasillos con tránsito de personas.

El alcance aumentará en los siguientes casos:

- menor temperatura ambiente (tener en cuenta la ropa de temporada empleada)
- tránsito intensivo de personas
- superficies reflectantes

El alcance disminuirá en los siguientes casos:

- temperaturas ambientales más elevadas con un menor movimiento de personas y un mayor calentamiento, como p. ej. en salas de reuniones, aulas de enseñanza, salas de espera u oficinas
- temperatura ambiente notoriamente más fría, cuando la ropa aísla con mayor eficacia
- movimientos hacia el detector de movimiento ("detección radial")
- terrenos escarpados, que limitan la geometría del campo de detección.

## 5 Control de funcionamiento

### Conmutador deslizante

El conmutador deslizante permite realizar un manejo in situ y ajustar el modo de funcionamiento (bloqueo de función 1).

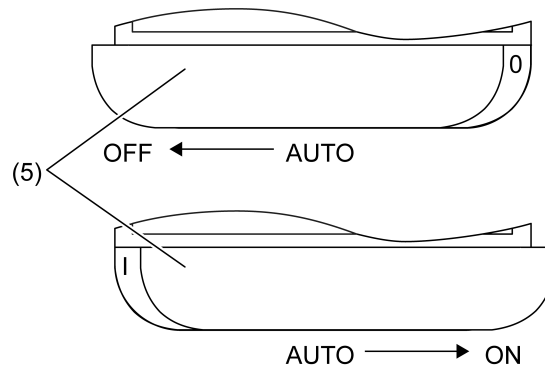


Imagen 7: Conmutador deslizante

Posición **ON**: conectar, p. ej. luz.

Posición **OFF**: desconectar, p. ej. luz

Posición **AUTO**: modo de funcionamiento automático. Los movimientos detectados dentro del campo de detección activan la señal de conexión.

**Encendido manual de la luz**

- Mover el conmutador deslizante a la posición **ON** .

**Apagado manual de la luz**

- Mover el conmutador deslizante a la posición **OFF** .

**Activar el modo de funcionamiento automático**

- Mover el conmutador deslizante a la posición **AUTO** .

**LED de estado**

Detrás de la ventana del sensor (4) se encuentra el LED de estado que indica el estado de funcionamiento actual (Imagen 8).

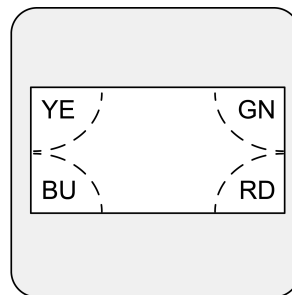


Imagen 8: LED de estado

- YE      Amarillo. El modo de funcionamiento **OFF** se encuentra activo.
- GN      Verde. El modo de funcionamiento **ON** se encuentra activo.
- BU      Azul. Movimiento detectado (en función de los parámetros) ó Recepción IR. (solo para la versión "Universal").
- RD      Rojo. Modo de programación activo.

**6 Control remoto por infrarrojos**

Solo para la versión «Universal»:

**Teclas de función del control remoto por infrarrojos**

Tecla	Función
<b>ON</b>	Enviar la detección de un movimiento para el bloque funcional 1. Salir del modo automático.

Tecla	Función
<b>OFF</b>	Enviar la finalización de un movimiento para el bloque funcional 1. Salir del modo automático.
<b>AUTO</b>	Activar de nuevo el modo automático para el bloque funcional 1. No salir del estado «ON» hasta que se haya detectado un nuevo movimiento.

#### Teclas de regulación del control remoto por infrarrojos

Tecla	Función
>	Aumentar la sensibilidad
<	Reducir la sensibilidad
=	Restaurar el valor preajustado de la sensibilidad
	Bloque funcional 1: umbral de luminosidad 10 lx
	Bloque funcional 1: umbral de luminosidad 50 lx
	Bloque funcional 1: umbral de luminosidad 150 lx
	Bloque funcional 1: funcionamiento independiente de la luminosidad
<b>TEACH</b>	Bloque funcional 1: ajustar la luminosidad actual como umbral de luminosidad
<b>10 SEK, 30 SEK, 2 MIN, 5 MIN, 30 MIN</b>	Bloque funcional 1: aumentar el tiempo de retardo a la desconexión mínimo (10 segundos) según el valor seleccionado
<b>START, STOP</b>	Bloque funcional 1: aumentar el tiempo de retardo a la desconexión mínimo (10 segundos) de forma individual

#### Teclas de puesta en funcionamiento del control remoto por infrarrojos

Tecla	Función
<b>TEST</b>	Prueba de funcionamiento – comprobar el campo de detección
<b>RESET</b>	Restaurar la sensibilidad, el umbral de luminosidad y el tiempo de retardo a la desconexión a los valores preajustados. Pulsar durante al menos 3 segundos

#### Manejo con el control remoto por infrarrojos

Si está habilitado se puede manejar manualmente el bloque funcional 1 con un control remoto. Durante el manejo manual, la detección de luminosidad y de movimiento del bloque funcional 1 se desconecta hasta que se vuelve a ajustar el modo de funcionamiento automático.

- Conectar, p. ej., la luz: pulsar la tecla **ON** .
- Desconectar, p. ej., la luz: pulsar la tecla **OFF** .
- Ajustar el modo automático: pulsar la tecla **AUTO**.

### Modificación manual de ajustes con el control remoto por infrarrojos

Si está habilitado es posible modificar ajustes determinados del bloque funcional 1 con un control remoto durante el funcionamiento.

Sensibilidad:

- Aumentar la sensibilidad un grado: pulsar la tecla >.
- Reducir la sensibilidad un grado: pulsar la tecla <.
- Volver a consultar la sensibilidad ajustada: pulsar la tecla =.

**i** La corrección manual de la sensibilidad con el selector **Sens.** (6) se sobrescribe con el control remoto por infrarrojos y viceversa.

Umbral de luminosidad:

- Modificar el umbral de luminosidad: pulsar la tecla ☾, la tecla ☀, la tecla ⚡ o la tecla ☀ en función de lo que se requiera.
- Ajustar la luminosidad actual como umbral de luminosidad: pulsar la tecla **TEACH**.

Tiempo de retardo a la desconexión: el tiempo de retardo a la desconexión fijo de 10 segundos se puede prolongar de forma individual.

- Aumentar el tiempo de retardo a la desconexión: pulsar la tecla **10 SEK**, la tecla **30 SEK**, la tecla **2 MIN**, la tecla **5 MIN** o la tecla **30 MIN** en función de lo que se requiera. El resto de valores se puede modificar con las teclas **START/STOP**.

## 7 Información para los operarios cualificados eléctricamente



### ¡PELIGRO!

Peligro de muerte por descarga eléctrica.

Cubrir todas las piezas bajo tensión que se encuentren en el entorno de montaje.

### 7.1 Montaje y conexión eléctrica

Campo de detección y alcance

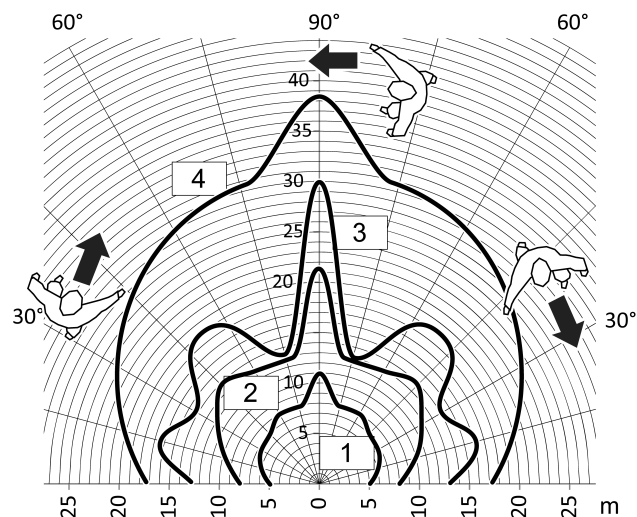


Imagen 9: Alcance para el sentido de movimiento tangencial



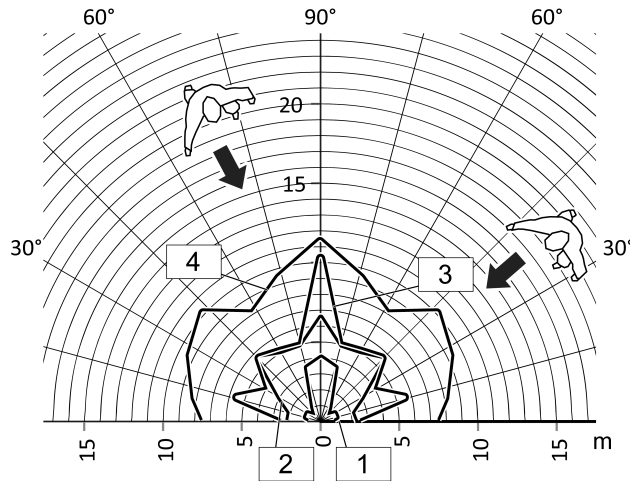


Imagen 10: Alcance para el sentido de movimiento radial

El alcance del campo de detección depende del sentido de movimiento y de la sensibilidad ajustada. La densidad de detección y la sensibilidad se reducen a medida que aumenta la distancia con respecto al detector.

4: alta sensibilidad  
1: baja sensibilidad

- i** Las especificaciones relativas al tamaño del campo de detección son valores orientativos. Pueden producirse diferencias en función del entorno de instalación y la intensidad del movimiento térmico.
- i** Para minimizar las conexiones erróneas en exteriores (p. ej. por viento) puede reducirse la sensibilidad básica.

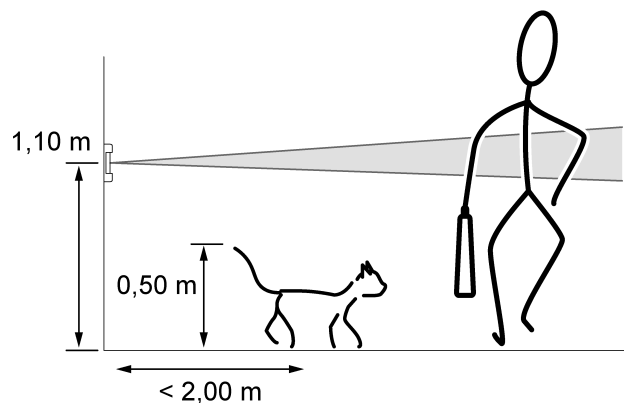


Imagen 11: Campo de detección y altura de montaje

### Seleccionar lugar de montaje

- Seleccionar un lugar de montaje libre de vibraciones. Las vibraciones pueden producir conmutaciones no deseadas.
- Para un alcance óptimo, seleccionar el lugar de montaje de forma perpendicular al sentido de movimiento.
- Evitar fuentes perturbadoras en el campo de detección. Las fuentes perturbadoras como, p. ej. los sistemas de calefacción, ventilación, aire acondicionado y equipos de iluminación que se estén enfriando pueden provocar detecciones no deseadas.

### Limitación del campo de detección

Si fuera necesario puede limitarse el campo de detección (Imagen 12).

- Desconectar el sensor PIR izquierdo o derecho con ajuste de parámetro. Ángulo de detección aprox. 100°.

ó

- Montar la pantalla (Imagen 12). Ángulo de detección aprox. 90°.

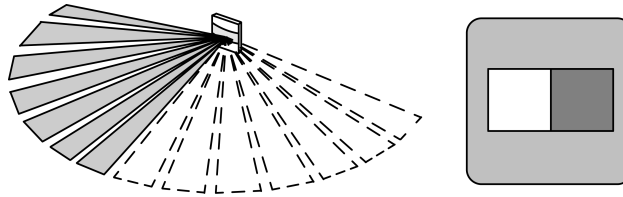


Imagen 12: Limitación del campo de detección

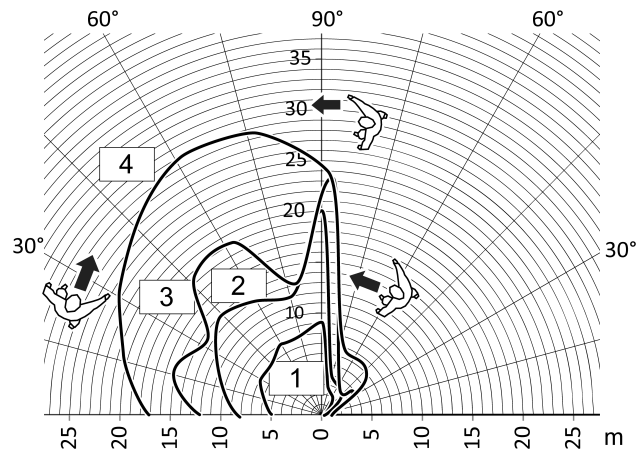


Imagen 13: Alcance para el sentido de movimiento tangencial

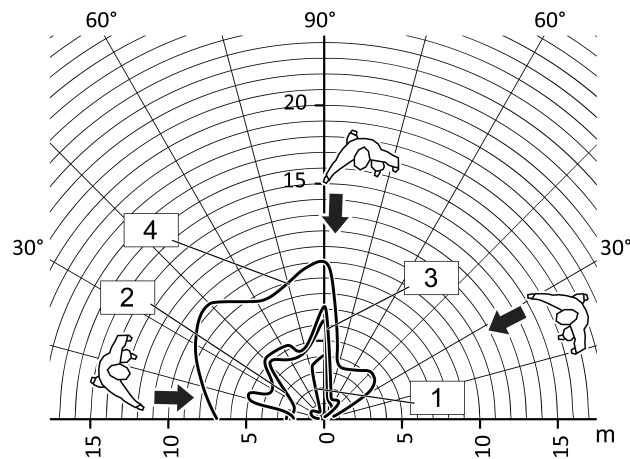


Imagen 14: Alcance para el sentido de movimiento radial

### Montar la pantalla

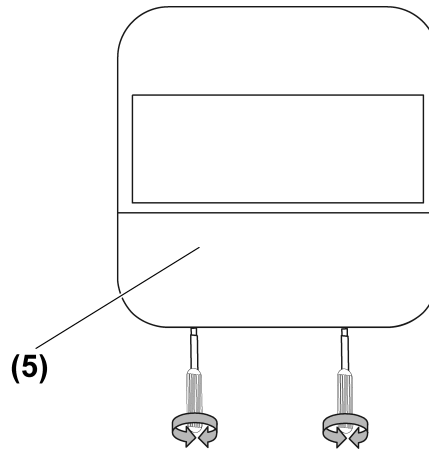


Imagen 15: Desmontaje del conmutador deslizante

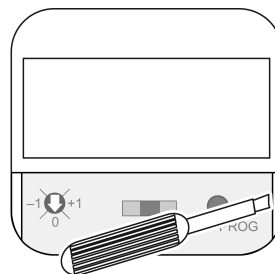


Imagen 16: Desmontaje del embellecedor

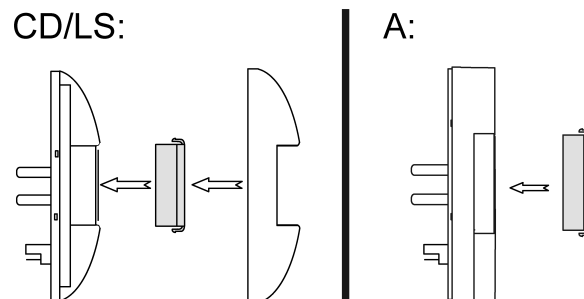


Imagen 17: Montaje pantalla programas LS/CD y programas A

#### Serie LS, CD:

- Retirar la cubierta del conmutador deslizante (5) (Imagen 15).
- Retirar con cuidado el embellecedor con un destornillador (Imagen 16).
- Montar la pantalla para el lado izquierdo o derecho del aparato (3) (Imagen 17).

#### Serie A:

- Montar la pantalla desde delante en el lado izquierdo o derecho del aparato (Imagen 17).

### Montar el aparato

Requisito: el acoplador de bus (1) está montado en una caja para mecanismos y conectado.

- Montar el detector de movimiento (3) con marco (2) en la posición correcta en el acoplador de bus (1).

## 7.2 Puesta en funcionamiento

### Cargar la dirección física y el programa de aplicación

- Retirar con cuidado la cubierta del interruptor deslizante.

- Pulsar la tecla de programación.  
El LED rojo se ilumina en la lente.
  - Introducir las direcciones físicas.  
El LED rojo se apaga.
  - Rotular el equipo con la dirección física.
  - Cargar el programa de aplicación en el equipo.
- i** Para la medición activa de temperatura (versión "Universal"): contrastar la medición de temperatura.

### Comprobación del campo de detección

En estaciones principales y auxiliares, comprobar individualmente los campos de detección.

Requisito: el aparato está montado y conectado. La dirección física está cargada.

- Activar la prueba de funcionamiento:  
Activar el parámetro "Prueba de funcionamiento tras programación ETS" y descargar el programa de aplicación.  
El aparato funciona ahora con independencia de la luminosidad. Los sensores PIR funcionan en base a la sensibilidad programada.
- Camine por el área de detección, prestando atención a que la detección sea segura y a que no haya fuentes perturbadoras.  
Los movimientos detectados se indican a través del LED azul.
- Limitar el campo de detección si fuera necesario. Corregir la sensibilidad con el selector **Sens.** o el control remoto por infrarrojos, o modificar la programación.
- Desactivar el parámetro "Prueba de funcionamiento tras programación ETS" y descargar el programa de aplicación.

Solo para la versión «Universal»:

- i** Una vez habilitada, la función de la prueba de funcionamiento se puede activar con la tecla **Test** del control remoto por infrarrojos.

### Fijación del conmutador deslizable

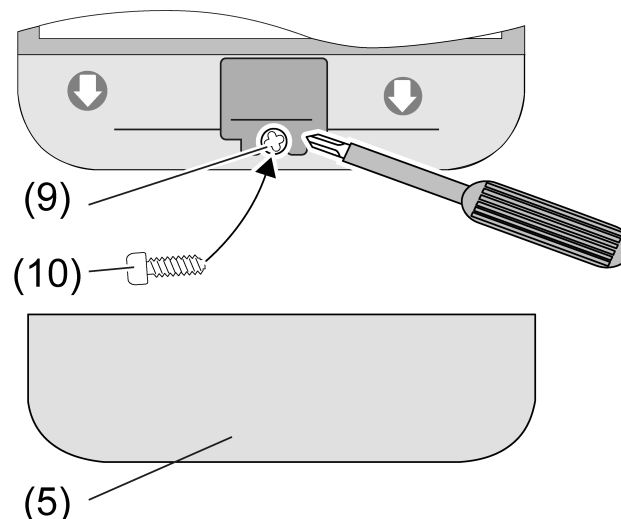


Imagen 18

Si fuera necesario es posible fijar mecánicamente el conmutador deslizable en la posición **AUTO**. Utilizar para ello el tornillo de fijación.

- Retirar la cubierta del conmutador deslizable (5) (Imagen 15).
- Desplazar el interruptor deslizable en la posición **AUTO**.

- Atornillar el tornillo de fijación (10) en el orificio (9) del conmutador deslizante (Imagen 18).
- Colocar de nuevo la cubierta con cuidado.

## 8 Eliminación de pilas



Las pilas usadas deben eliminarse inmediatamente y de acuerdo con la normativa de protección medioambiental. Las pilas no deben eliminarse junto con la basura doméstica. En los organismos oficiales locales se puede obtener información sobre la eliminación ecológica de residuos. Las disposiciones legales establecen que el usuario final está obligado a devolver las pilas usadas.

## 9 Datos técnicos

Modo de puesta en funcionamiento	Modo S
Corriente absorbida KNX	3 ... 10 mA
Temperatura ambiente	-5 ... +45 °C
Temperatura de almacenamiento/ transporte	-25 ... +70 °C
Humedad relativa	10 ... 100 % (sin formación de rocío)
Clase de protección	III
Altura de montaje	1,10 m
Ángulo de detección	180 °
Sensor de luminosidad	
Rango de medición	aprox. 1 ... 1000 lx
Sensor de temperatura	
Rango de medición	-5 ... +45 °C
Precisión	± 1 K
Solo para la versión «Universal»:	
Control remoto por infrarrojos	
Tipo de pila	1×litio CR 2450N

## 10 Accesorios

Acoplador de bus 3	N° art. 2073U
Mando a distancia IR	N° art. KNX PM FB IR

## 11 Garantía

La garantía es efectiva dentro del marco las disposiciones legales a través de un establecimiento especializado.



Detector estándar / universal 1,10 m

**JUNG**

---

**ALBRECHT JUNG GMBH & CO. KG**

Volmestraße 1

58579 Schalksmühle

GERMANY

Telefon: +49 2355 806-0

Telefax: +49 2355 806-204

[kundencenter@jung.de](mailto:kundencenter@jung.de)

[www.jung.de](http://www.jung.de)