

1. Uso

El regulador **EIB/KNX RAMSES 713 S** está diseñado para la regulación de la temperatura en espacios domésticos y laborales. Se puede utilizar tanto como regulador continuo, como con dos posiciones Manejo. Se pueden controlar funciones como calefacción de dos niveles (nivel básico y adicional) así como sistemas de calefacción y refrigeración. Los re-guladores de temperatura son adecuados sólo para lugares secos. El regulador **RAMSES 713 Fan Coil** es adecuado para controlar un ventilador-convector con un actuador Fan Coil. Los reguladores de temperatura son adecuados sólo para lugares secos.

2. Seguridad



Para excluir cualquier riesgo de incendio o de descarga eléctrica, el aparato sólo debe ser montado y conectado por personal electricista especializado siguiendo las normas nacionales y de seguridad vigentes. En caso de intervención o modificación en el aparato expirará todo derecho de garantía. os trabajos de instalación se deben efectuar siempre sin tensión.

3. Descripción del aparato

RAMSES 713 S

RAMSES 713 Fan Coil

Tecla de selección para los modos de funcionamiento/tecla de presencia

- 🏠 Funcionamiento de confort
- ⏸ Funcionamiento en Standby (modo de espera)
- 🌙 Disminución nocturna
- ❄ Protección contra congelación

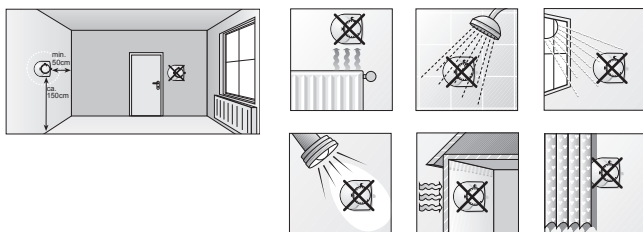
rojo/azul = calentar, azul = refrigerar
apagado = se ha alcanzado la temperatura deseada

Rueda de ajuste para seleccionar la temperatura nominal

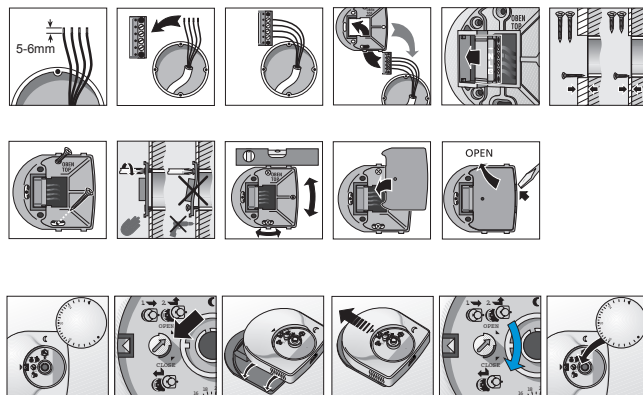
Tecla de selección para los modos de funcionamiento

1	2	3	Velocidades del ventilador
Auto			Funcionamiento automático
OFF			Fan está desconectado

4. Montaje



Montaje del regulador



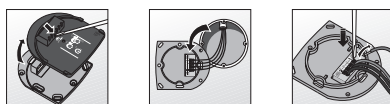
- Tirar del botón giratorio de la temperatura.
- Deshaga el bloqueo con un pequeño destornillador (colóquelo en OPEN).
- Ponga el regulador en las narices de encastre y empuje hacia la izquierda (no ladee el regulador).
- Cierre el bloqueo con un pequeño destornillador (colóquelo en CLOSE).
- Establecer el botón giratorio de la temperatura.

5. Desmontaje



Desmontaje del regulador

- Tirar del botón giratorio de la temperatura.
- Deshaga el bloqueo con un pequeño destornillador (colóquelo en OPEN).
- Empuje el regulador hacia la derecha ... y tire de él. No ladee el regulador.



Desmontaje del casquillo del sistema

- Introduzca el muelle de apertura apretando en la cubierta del casquillo y levántelo.
- Destornille el casquillo y gírelo.
- Abra el borne con un destornillador apropiado y extraiga los conductos.

6. Temperatura



- Botón giratorio de la temperatura con "retención ligera" para el ajuste de la temperatura deseada de la habitación.
- La selección de temperatura se efectúa con pasos de 1/4 de grado.
- Escala de temperaturas en °C.

Limitación del ángulo de rotación



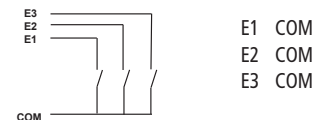
7. Conexión de la línea bus y de las entradas



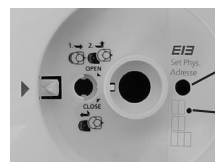
Función de las entradas externas, área potencial, contactos

- E1 - E3: Conexión, atenuar, persiana
- E3: Valor real externo
- Conectar el cable bus en el conducto del bus en (rojo +/- negro -) (tenga en cuenta la polaridad)

Las entradas para la función "Conexión" se pueden utilizar también como contacto de ventana o como señal de presencia.



8. Introducción de la dirección física



- Tecla de programación
- LED de programación

9. Servicio técnico

Theben AG
Hohenbergstr. 32
72401 Haigerloch
DEUTSCHLAND
Fon +49 (0) 74 74/6 92-0
Fax +49 (0) 74 74/6 92-150

Service
Fon +49 (0) 74 74/6 92-369
Fax +49 (0) 74 74/6 92-207
hotline@theben.de

Adresses, telephone numbers etc. at
www.theben.de