

### CARACTERÍSTICAS

- Tamaño reducido: 90 x 60 x 35 mm (2 unidades de carril DIN).
- No requiere una alimentación distinta de la del BUS.
- Unidad de acoplamiento al BUS KNX integrada.
- Cuenta con **2 canales de actuación** configurables como:
  - dos canales de persiana o,
  - cuatro salidas individuales o,
  - un canal de persiana y dos salidas individuales.
- Dispone de **6 entradas multifunción** opto-acopladas configurables como:
  - **4 entradas binarias**
  - **2 entradas binarias o A/D** a partir del número de serie **10AAF**. Posibilidad de conectar una **sonda de temperatura NTC (entrada 5)** y un **sensor de movimiento (entrada 6)**.
- El cableado de las клемas de entradas y salidas se realiza sin necesidad del actuador.
- Diseñado para ser ubicado, bien en una caja de registro (caja de empalmes), bien en cualquier envoltorio con carril DIN.
- Alta capacidad de procesamiento de incorporación de funciones lógicas.
- Temporizaciones tanto en las entradas como en las salidas.
- Salvado de datos completo en caso de pérdida de alimentación.
- Conforme a las directivas CE.

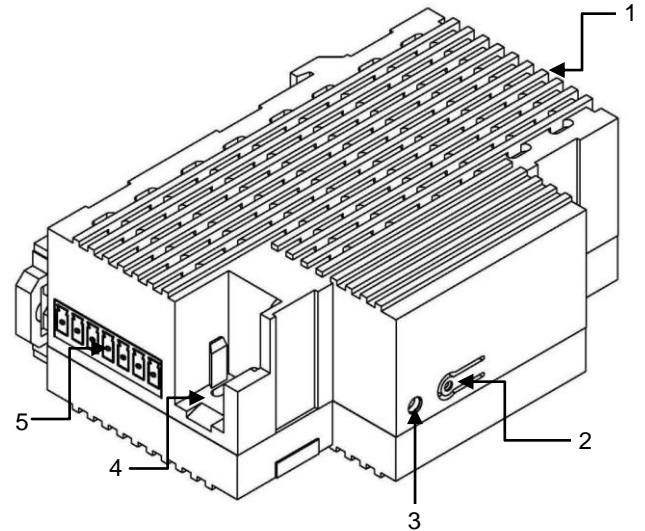


Figura 1: ACTinBOX Hybrid AD

**Pulsador de programación:** si se mantiene pulsado al aplicar la tensión de bus fuerza al aparato a colocarse en "modo seguro".

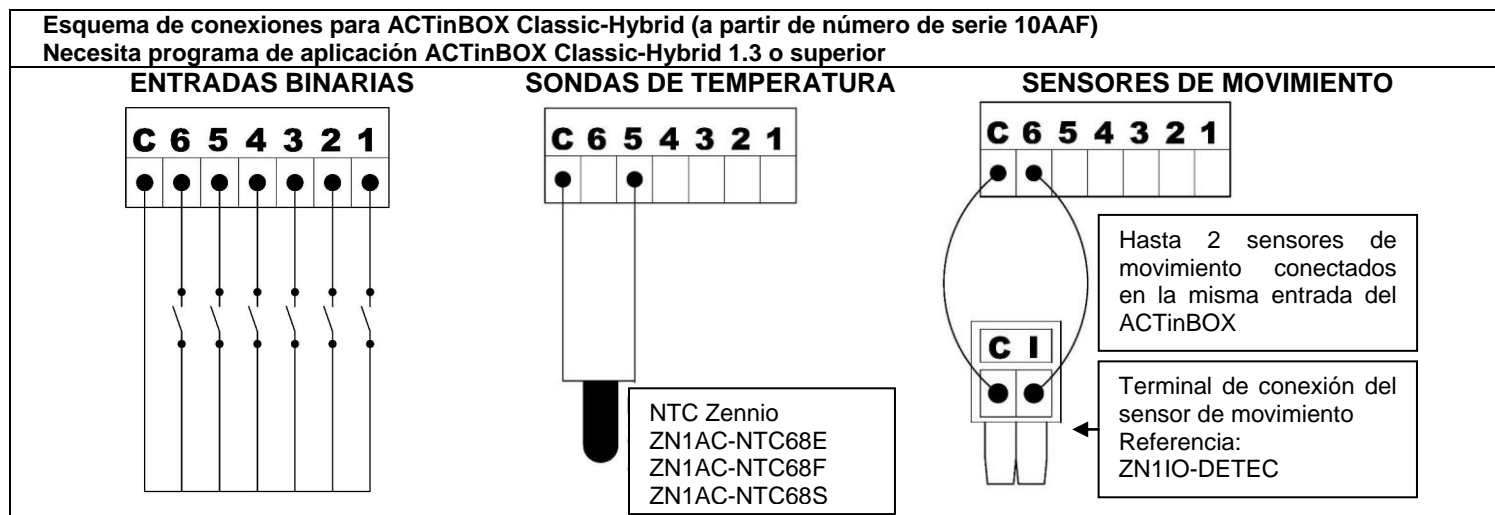
**LED:** indica que el aparato está en modo programación. Cuando el aparato entra en modo seguro parpadea con un periodo de 0,5seg.

- |            |                          |        |                 |             |
|------------|--------------------------|--------|-----------------|-------------|
| 1. Salidas | 2. Pulsador programación | 3. LED | 4. Conexión KNX | 5. Entradas |
|------------|--------------------------|--------|-----------------|-------------|

### ESPECIFICACIONES GENERALES

Concepto	Descripción	
Tipo de dispositivo	Dispositivo de control de funcionamiento eléctrico	
Alimentación KNX	Tensión de operación	29V DC típicos
	Margen de tensión	21...31V DC
	Consumo	240mW máximo con todas las entradas conectadas
	Tipo de conexión	Conector típico de bus para TP1, 0,50 mm <sup>2</sup> de sección.
Alimentación externa	No	
Temperatura de trabajo	de 0°C a +55°C	
Temperatura de almacenamiento	de -20°C a +70°C	
Humedad relativa	de 30 a 85% RH (Sin condensación)	
Humedad relativa de almacenamiento	de 30 a 85% RH (Sin condensación)	
Características complementarias	Clase B	
Categoría de inmunidad a sobre-tensión	II	
Tipo de funcionamiento	Funcionamiento continuo	
Tipo de acción del dispositivo	Tipo 1	
Periodo de solicitudes eléctricas	Largo	
Grado de contaminación	IP20, ambiente limpio	
Montaje	Dispositivo de control de montaje independiente para montaje en el interior de cuadros eléctricos y envoltorios de empalmes y/o registro eléctricos	
Espaciados mínimos	---	
Respuesta en caso de fallo de alimentación (bus)	Salvado de datos y apertura de relés en canales configurados como persianas	
Respuesta en caso de restauración de la alimentación (bus)	Recuperación de datos y cambio de las salidas según programación	
Indicador de operación	Al pulsar el botón de programación, debe encenderse el LED de programación.	
Peso aproximado	170 gr.	
Índice CTI de la PCB	175 V	
Material de la carcasa	PC+ABS FR V0 Libre de halógenos	

ESPECIFICACIONES Y CONEXIONADO DE LAS ENTRADAS	
Método de aislamiento	Acoplador óptico
Tensión de entrada	+5V DC para el común
Margen de tensión	---
Corriente de entrada	1,0mA a 4,75V DC por cada entrada
Entradas por común	6 entradas/común
Impedancia de entrada	Aprox. 3,3kΩ
Tipo de switch	A través de contactos libres de potencial entre Entrada y Común
Método de conexión	Bloque de terminales (Tornillo).
Longitud de cableado máxima	30 m.
Longitud de la sonda NTC	1.5m. (extensible hasta 30m.)
Sección de cable	0,15 mm <sup>2</sup> a 1 mm <sup>2</sup>
Tiempo de respuesta	Máximo 10 ms
Número total de entradas digitales	6 (entradas 1, 2, 3, 4, 5 y 6)
Número total de entradas analógico/digitales	2 (entradas 5 y 6)



ESPECIFICACIONES Y CONEXIONADO DE LAS SALIDAS		
Tipo de contacto	Salidas libres de potencial a través de relés biestables. <b>Salidas 1 y 2 no aptas para carga capacitiva. Salidas 3 y 4 aptas para carga capacitiva desde número de serie 09AAD0001 en adelante (Máx. 140 µF).</b>	
Tipo de desconexión	Micro-desconexión	
Capacidad de conmutación por salida	10A 250V AC (2500 VA), 10A 30V DC (300W)	
Corriente máxima por cada canal	15A 250V AC (3750 VA), 15A 30V DC (450W)	
Caída de tensión asumible	Despreciable	
Salidas por común	2 salidas/común	
Método de conexión	Bloque de terminales (Tornillo)	
Sección de cable	0,25 mm <sup>2</sup> a 2,5 mm <sup>2</sup>	
Tipo de cable	Flexible con terminales (punteras) ó Rígido	
Tiempo de respuesta	50 ms	
Número de ciclos automáticos (por acción automática)	Mecánicos (min.)	10 millones de operaciones (a 300 cpm)
	Eléctricos (min.)	100.000 ciclos a intensidad máxima (a 20 cpm y carga resistiva)

## INSTRUCCIONES DE SEGURIDAD

- No se debe conectar el voltaje principal (230 V) u otros voltajes externos a ninguno de los puntos de las entradas ni del BUS. Conectar un voltaje externo puede poner en peligro la seguridad eléctrica de todo el sistema KONNEX.
- El equipo debe ser instalado y ajustado únicamente por electricistas cualificados y siguiendo las regulaciones aplicables de prevención de accidentes. Una vez instalado el dispositivo, éste no deberá ser accesible.
- Debe utilizarse cable rígido para la conexión de las salidas o cable flexible con terminales (punteras).
- Se debe asegurar durante la instalación que hay el suficiente aislamiento entre los conductores del voltaje principal de 230 V y los conductores del Bus o sus extensiones.
- Para prevenir perturbaciones de EMC, se recomienda que las líneas de las entradas sean extendidas de forma que queden lo menos paralelamente posible a los conductores de voltaje principal de 230V.
- No es posible conectar dos fases distintas a los canales A y B.