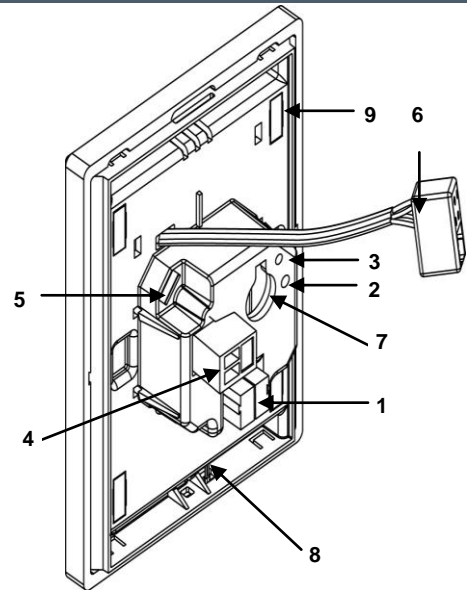


## CARACTERÍSTICAS

- Panel táctil capacitivo a color de 4.1".
- Display LCD de 16 millones de colores.
- Hasta 6 páginas de libre configuración.
- 48 funciones de control y/o indicador de libre configuración.
- 2 termostatos independientes.
- Páginas específicas para control de:
  - Perfil.
  - Configuración.
- Sonda de temperatura integrada.
- Reloj de tiempo real (RTC) con pila de botón.
- Requiere alimentación externa de 12-29VDC.
- Unidad de acoplamiento al bus KNX integrada.
- Conexiones: Ethernet RJ45 4 polos y USB.
- Anclaje magnético.
- Salvado de datos completo en caso de pérdida de alimentación.
- Conforme a las directivas CE.



1. Conector KNX	2. Botón de programación	3. LED de programación	4. Conector fuente de alimentación externa
5. Conector mini USB	6. Conector Ethernet	7. Batería	8. Sensor de temperatura
			9. Imanes

**Pulsador de programación:** permite seleccionar el modo programación. Si se mantiene pulsado al aplicar la tensión de bus fuerza al aparato a colocarse en "modo seguro".  
**LED de programación:** indica que el aparato está en modo programación (color rojo). Cuando el aparato entra en modo seguro parpadea con un periodo de 0,5seg (color rojo).

Figura 1. InZennio Z41

ESPECIFICACIONES GENERALES		
CONCEPTO	DESCRIPCIÓN	
Tipo de dispositivo	Dispositivo de control de funcionamiento eléctrico	
Alimentación KNX	Tensión de operación	29V DC típicos
	Margen de tensión	21...31V DC
	Consumo	10 mA
	Tipo de conexión	Conector típico de BUS para TP1, 0,50 mm <sup>2</sup> de sección
Alimentación externa	12- 29 VDC. Consumo máximo: 150mA (12VDC), 76mA (24VDC), 63mA (29VDC). Se recomienda utilizar 12VDC para minimizar su consumo. <b>No conectar la alimentación KNX 29VDC como alimentación externa</b>	
Temperatura de trabajo	de 0° C a +45° C	
Temperatura de almacenamiento	de -20° C a +60° C	
Humedad relativa	de 30 a 85% RH (Sin condensación)	
Humedad relativa de almacenamiento	de 30 a 85% RH (Sin condensación)	
Características complementarias	Clase B	
Categoría de inmunidad a sobretensión	II	
Tipo de funcionamiento	Funcionamiento continuo	
Tipo de acción del dispositivo	Tipo 1	
Periodo de sollicitaciones eléctricas	Largo	
Número de ciclos automáticos por acción Automática	100.000	
Grado de contaminación	IP20, ambiente limpio	
Montaje	Dispositivo de control de montaje independiente. Posición vertical con sonda de temperatura orientada hacia abajo. Anclaje magnético. Ver esquema de montaje.	
Espaciados mínimos	Alejar de fuentes de calor/frío y corrientes aire para evitar medidas erróneas del sensor de temperatura	
Respuesta en caso de fallo de alimentación bus	Salvado completo. Pantalla de inicialización.	
Respuesta en caso de restauración de la alimentación bus	Se restauran los valores anteriores al fallo de bus.	
Respuesta en caso de fallo de alimentación externa	Salvado completo. Apagado del display.	
Respuesta en caso de restauración de la alimentación externa	Se restauran los valores actuales del bus KNX.	
Indicador de operación	Varios en pantalla según programación	
Accesorios	Cable conector RJ45 (incluido). Cable mini USB A-B Ref. ZN1AC-UPUSB (no incluido)	
Peso aproximado	190 gr. sin soporte metálico / 230 gr. con soporte metálico	
Índice CTI de la PCB	175 V	
Material de la carcasa	PC+ABS FR V0 Libre de halógenos	

ESPECIFICACIONES Y CONEXIONADO DE ALIMENTACIÓN Y PUERTOS	
CONCEPTO	DESCRIPCIÓN
Alimentación externa	Bloque de terminales independiente con tornillo.
Conector Ethernet	Conector RJ45 de 4 terminales: Rx(+), Rx(-), Tx(+) y Tx(-). Para utilizar este puerto consulte el <i>Manual de actualizaciones de Firmware</i> en <a href="http://www.zennio.com">www.zennio.com</a> .
Conector USB	Conector mini USB tipo A. Versión 2.0. Utilizar este puerto sólo para actualizaciones de firmware. Consultar el <i>Manual de actualizaciones de Firmware</i> en <a href="http://www.zennio.com">www.zennio.com</a> . No conectar mediante USB a PC, discos duros o dispositivos de consumo superior a 150 mA

ESPECIFICACIONES DEL SENSOR DE TEMPERATURA Y RELOJ INTERNO	
CONCEPTO	DESCRIPCIÓN
<b>SENSOR DE TEMPERATURA INTERNA</b>	
Rango de medida	de -10°C a 50°C
Resolución máxima del sensor	0.1°C
Precisión a 25°C	1 %
Calibración	El sensor de temperatura debe calibrarse mediante programa aplicación en función de la fuente de alimentación utilizada y la frecuencia de uso
<b>RELOJ INTERNO</b>	
Resolución del reloj interno	1 minuto en display / 1 segundo en bus KNX
Precisión	30 ppm
Alimentación	Pila de botón con tamaño SR44 1.5V
Ajuste de fecha y hora	Manual (configuración en pantalla) o automático (con reloj KNX en la instalación)
Reacción en caso de fallo de alimentación (bus o externa)	No afecta al reloj interno
Reacción en caso de retorno de la alimentación	El reloj interno muestra la hora actual

## ESQUEMA DE MONTAJE Y CONEXIONES

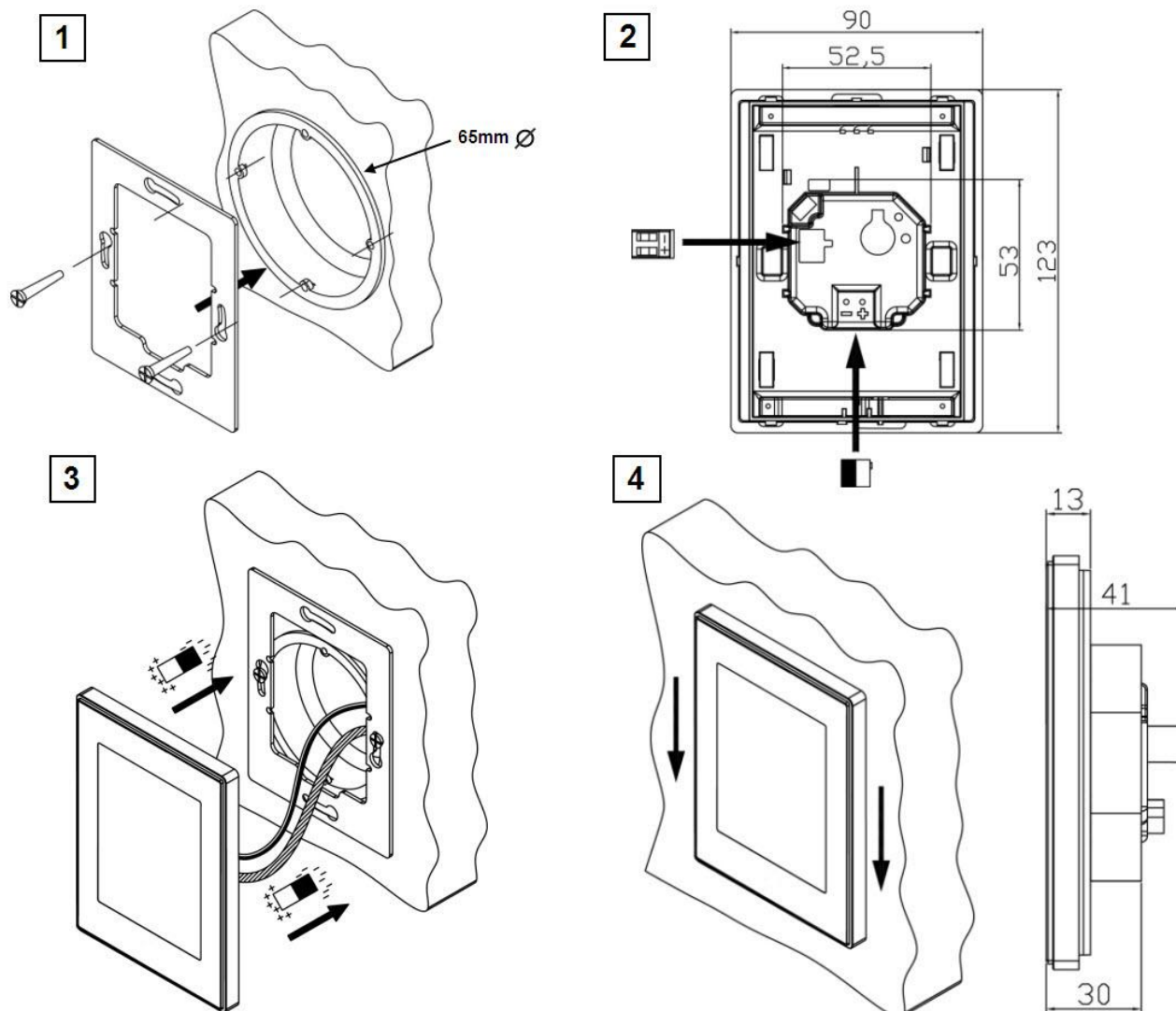
**Paso 1:** Colocar el soporte metálico en la caja de mecanismos estándar cuadrada (60 x 60 mm) ó redonda (65 mm de diámetro interior), utilizando los propios tornillos de la caja.

**Paso 2:** Conectar la clema de fuente de alimentación en la parte trasera de Z41, así como el conector bus KNX.

**Paso 3:** Una vez conectada la alimentación externa y el bus KNX, encajar Z41 en la plataforma metálica. El dispositivo queda fijo gracias a la acción magnética de los imanes.

**Paso 4:** Deslizar Z41 hacia abajo para fijar al anclaje de seguridad. Verificar que la pantalla Z41 queda ajustada a la pared.

Para desinstalar el producto proceder de manera inversa.



## INSTRUCCIONES DE MANTENIMIENTO

- No utilizar alcohol, aerosoles ni productos disolventes o abrasivos en la superficie de la pantalla.
- Para conseguir una superficie limpia, se aconseja utilizar un paño limpio, suave y ligeramente húmedo.

## INSTRUCCIONES DE SEGURIDAD



- No conectar a la tensión principal (230 V) u otros voltajes externos a cualquier punto del bus o del propio dispositivo. Conectar a un voltaje externo puede poner en peligro la seguridad eléctrica de todo el sistema KNX.
- Se debe asegurar durante la instalación que hay el suficiente aislamiento entre los conductores del voltaje principal de 230 V y los conductores del Bus o sus extensiones.
- No exponga este aparato a la lluvia o a la humedad.