

CARACTERÍSTICAS

- Superficie táctil de cristal impreso con imagen personalizable mediante entorno web.
- 4, 6 u 8 zonas de pulsación principales.
- 5 zonas de pulsación auxiliares.
- 2 entradas analógico/digitales.
- No necesita alimentación externa.
- Termostato.
- Sonda de temperatura integrada.
- LED indicadores de pulsación/estado.
- Luminosidad LED parametrizable.
- Unidad de acoplamiento al bus KNX integrada.
- Anclaje magnético con mecanismo de seguridad que impide extracción accidental. Soporte metálico incluido.
- Salvado de datos completo en caso de pérdida de alimentación.
- Conforme a las directivas CE (marca CE en la parte trasera).

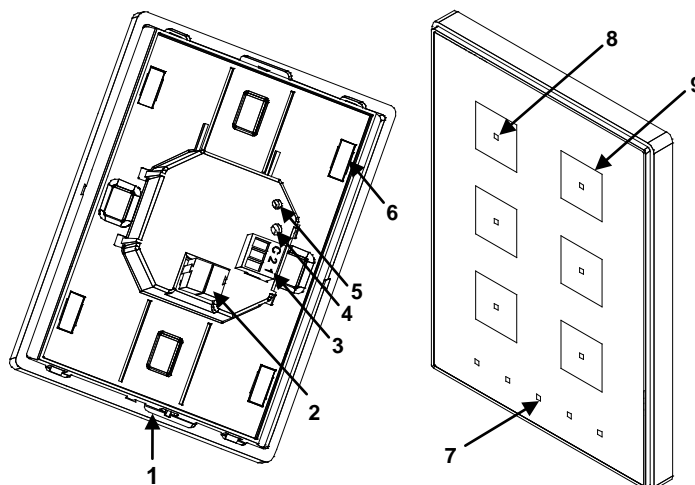


Figura 1. Touch-MyDesign Plus 6

1. Sensor de temperatura	2. Conector KNX	3. Entradas (analógico/digitales)	4. Pulsador de programación
5. LED de programación	6. Imán	7. LED inferiores	8. LED superiores
			9. Zona de pulsación táctil superior

Pulsador de programación: permite seleccionar el modo programación. Si se mantiene pulsado al aplicar la tensión de bus fuerza al aparato a colocarse en "modo seguro".
LED de programación: indica que el aparato está en modo programación. Cuando el aparato entra en modo seguro parpadea con un periodo de 0,5seg.

ESPECIFICACIONES GENERALES

CONCEPTO	DESCRIPCIÓN		
Tipo de dispositivo	Dispositivo de control de funcionamiento eléctrico		
Alimentación KNX	Tensión de operación	29VDC típicos	
	Margen de tensión	21...31V DC	
	Consumo máximo	24VDC	8,5mA
		29VDC	7mA
Tipo de conexión	Conector típico de bus para TP1, 0,50 mm ² de sección		
Temperatura de trabajo	de 5°C a 40°C		
Temperatura de almacenamiento	de -20° C a +60° C		
Humedad relativa	de 30 a 85% RH (sin condensación)		
Humedad relativa de almacenamiento	de 30 a 85% RH (sin condensación)		
Características complementarias	Clase B		
Categoría de inmunidad a sobretensión	III		
Tipo de funcionamiento	Funcionamiento continuo		
Tipo de acción del dispositivo	Tipo 1		
Periodo de solicitaciones eléctricas	Largo		
Grado de contaminación	IP20, ambiente limpio		
Montaje	Posición vertical u horizontal. Ver sección "Esquema de montaje y conexiones"		
Espaciados mínimos	Alejar de fuentes de calor/frío y corrientes aire para evitar medidas erróneas del sensor de temperatura		
Respuesta en caso de fallo de alimentación bus	Salvado completo.		
Respuesta en caso de restauración de la alimentación bus	Se restauran los valores anteriores al fallo de bus.		
Peso aproximado	140 gr. sin soporte metálico / 180 gr. con soporte metálico		
Índice CTI de la PCB	175 V		
Material de la carcasa	PC+ABS FR V0 Libre de halógenos		

CONEXIONADO DE ENTRADAS

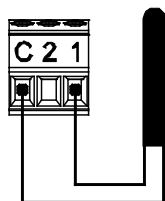
CONCEPTO	DESCRIPCIÓN
Número de entradas	2
Tensión de salida de las entradas	+3,3VDC para el común (proporcionada por el dispositivo, no conectar tensiones externas)
Corriente de salida de las entradas	1mA a 3,3VDC por cada entrada
Impedancia de las entradas	Aprox. 3,3kΩ
Tipo de switch	Contactos libres de potencial entre entrada y común
Método de conexión	Bloque de terminales, tornillo
Longitud de cableado máxima	30 m.
Longitud de la sonda NTC	1,5m. (extensible hasta 30m.)
Precisión NTC (a 25°C)	0,5°C
Resolución en la medida de la temperatura	0,1°C
Sección de cable	0,15 mm ² a 1 mm ²
Tiempo de respuesta OFF → ON	Máximo 10ms.
Tiempo de respuesta ON → OFF	Máximo 10ms.
Indicador de operación	Ninguno

SENSOR DE TEMPERATURA INTERNA	
CONCEPTO	DESCRIPCIÓN
Rango de medida	de -10°C a 50°C
Resolución máxima del sensor	0,1°C
Precisión a 25°C	1 %

CONEXIONES DE LAS ENTRADAS

Se permite cualquier combinación en las entradas de los siguientes **accesorios**:

Sonda de temperatura



Sonda de temperatura de Zennio

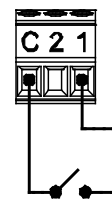
Sensor de Movimiento



Hasta dos sensores de movimiento conectados en paralelo en la misma entrada del dispositivo

Terminal de conexión del sensor de movimiento.
Referencias sensor:
ZN1IO-DETEC-X
ZN1IO-DETEC-P⁽¹⁾

Interruptor/Sensor/Pulsador



(1) El micro interruptor 2 del sensor ZN1IO-DETEC-P tiene que encontrarse en **posición Type B** para que funcione de forma correcta.

ESQUEMA DE MONTAJE Y CONEXIONES

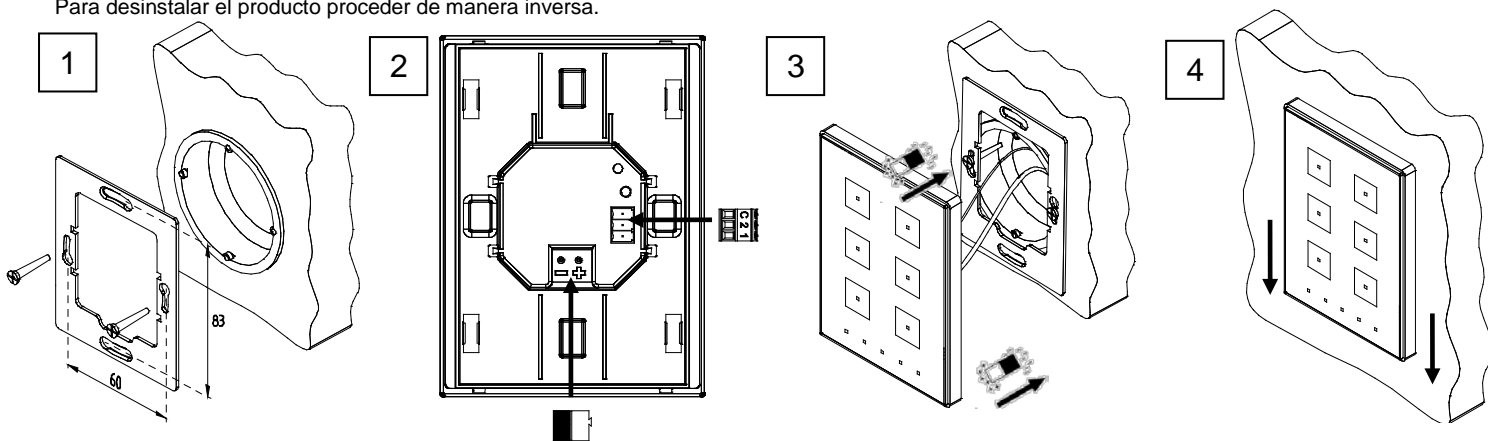
Paso 1: Colocar el soporte metálico en la caja de mecanismos estándar cuadrada o redonda, utilizando los propios tornillos de la caja.

Paso 2: Conectar la clema de las entradas en la parte trasera de Touch-MyDesign Plus, así como el conector bus KNX.

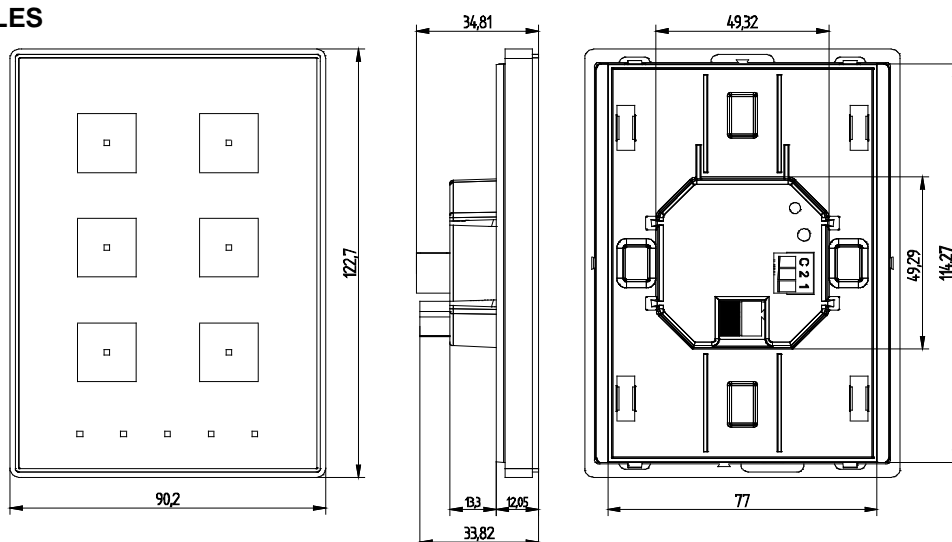
Paso 3: Una vez conectadas las entradas y el bus KNX, encajar Touch-MyDesign Plus en el soporte metálico. El dispositivo queda fijo gracias a la acción magnética de los imanes.

Paso 4: Deslizar Touch-MyDesign Plus hacia abajo para fijar al anclaje de seguridad. Verificar que Touch-MyDesign Plus queda ajustado a la pared.

Para desinstalar el producto proceder de manera inversa.



COTAS PRINCIPALES



INSTRUCCIONES DE MANTENIMIENTO

- No utilizar alcohol, aerosoles ni productos disolventes o abrasivos en la superficie de la pantalla.
- Para conseguir una superficie limpia, se aconseja utilizar un paño limpio, suave y ligeramente húmedo.

INSTRUCCIONES DE SEGURIDAD



- No conectar a la tensión principal (230 V) u otros voltajes externos a cualquier punto del bus o del propio dispositivo. Conectar a un voltaje externo puede poner en peligro la seguridad eléctrica de todo el sistema KNX.
- Se debe asegurar durante la instalación que hay el suficiente aislamiento entre los conductores del voltaje principal de 230 V y los conductores del bus o sus extensiones.
- No exponga este dispositivo a la luz solar directa, a la lluvia o a la humedad.