

# Detector de movimiento

## Detector de movimiento con sensor de luminosidad

ZN1IO-DETEC / ZN1IO-DETEC-N / ZN1IO-DETEC-P

Edición del manual: c

[www.zennio.com](http://www.zennio.com)

## Contenido

Actualizaciones del documento.....	3
1 Introducción.....	4
1.1 Detector de movimiento Zennio .....	4
1.2 Dispositivos compatibles.....	4
2 Instalación.....	6
2.1 Instalación general.....	6
2.2 Conexión al dispositivo .....	8
2.3 Conexión de dos detectores en paralelo .....	8
3 Parametrización ETS.....	10
3.1 Entrada.....	10
3.2 Canales.....	12
3.2.1 Detección .....	17
3.2.2 No detección .....	21

## Lista de ejemplos

Estados de detección .....	13
Duración de la detección.....	15
Detección condicionada por la luminosidad .....	18
Reinicio de la luminosidad.....	19
Reinicio de la luminosidad (con retardo) .....	19

## ACTUALIZACIONES DEL DOCUMENTO

---

Version	Modifications	Page(s)
c	Incluida referencia al nuevo modelo ZN1IO-DETEC-P.	-
b	Incluida referencia al nuevo modelo ZN1IO-DETEC-N.	-
	Actualización general de textos y formatos.	-

# 1 INTRODUCCIÓN

---

## 1.1 DETECTOR DE MOVIMIENTO ZENNIO

---

El **detector de movimiento Zennio** es un accesorio opcional que, conectado a un dispositivo Zennio dotado de entradas, permite la detección del movimiento en el entorno de la estancia donde se instala, gracias a su tecnología de infrarrojos.

Además de la detección del movimiento (sí / no), incorpora una función de **medida de la luminosidad**, lo que lo convierte en un accesorio de gran versatilidad.

Por último, es posible notificar al bus KNX las situaciones de **cortocircuito** y **circuito abierto** que tengan lugar en la conexión del detector al dispositivo.



Figura 1. Detector de movimiento Zennio

## 1.2 DISPOSITIVOS COMPATIBLES

---

El detector de movimiento Zennio se comercializa como accesorio opcional para una diversidad de dispositivos Zennio dotados de entradas, cuyo programa de aplicación debe además ser específicamente compatible con el detector de movimiento Zennio.

Algunos de los dispositivos compatibles son:

- QUAD,
- ACTinBOX Classic-Hybrid,
- Roll-ZAS,
- Touch-MyDesign,
- etc.

Los manuales de usuario de los dispositivos Zennio compatibles hacen referencia específica a esta funcionalidad, por lo que pueden consultarse en caso de duda.

**Nota:** *los modelos ZN1IO-DETEC y ZN1IO-DETEC-N deberán alimentarse a 5 V, mientras que el modelo ZN1IO-DETEC-P puede funcionar tanto a 5 V como a 3,3 V. Para ello, el modelo ZN1IO-DETEC-P dispone de un microinterruptor de selección de tensión (ver sección 2.2), que deberá configurarse según el voltaje proporcionado por el dispositivo Zennio concreto al que se conecte. Para más información sobre el voltaje proporcionado por cada dispositivo Zennio, consúltese su **hoja técnica** (disponible en [www.zennio.com](http://www.zennio.com)) o contáctese con el Soporte Técnico de Zennio.*

## 2 INSTALACIÓN

### 2.1 INSTALACIÓN GENERAL

El detector de movimiento Zennio se debe conectar a una de las entradas libres del dispositivo Zennio (se recomienda consultar el manual de usuario específico del dispositivo al que se vaya a conectar el detector).

Una vez conectado al dispositivo, el detector no requiere de alimentación adicional; entrará en funcionamiento en el momento en que se programe el dispositivo Zennio.

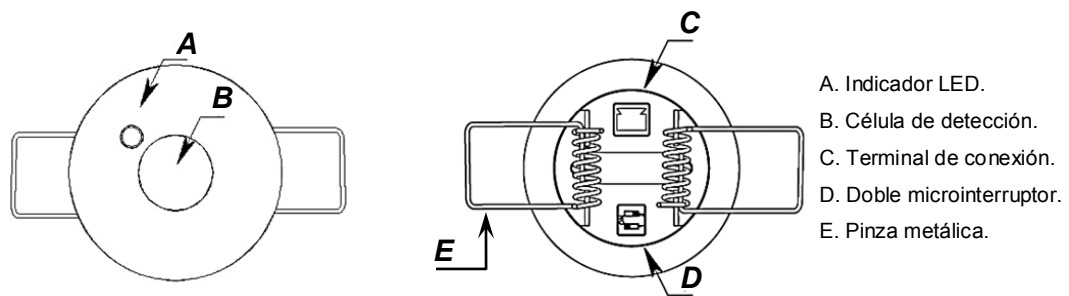


Figura 2. Diagrama de elementos (modelos ZN1IO-DETEC y ZN1IO-DETEC-N)

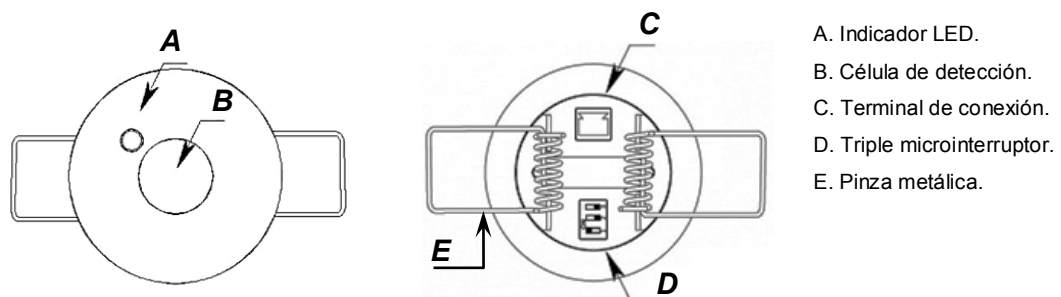


Figura 3. Diagrama de elementos (modelo ZN1IO-DETEC-P)

La Figura 2 y la Figura 3 muestran los elementos principales del dispositivo:

- **Indicador LED (A):** LED que emitirá destellos luminosos de color rojo cuando se detecte movimiento.
- Este orificio permite la entrada de luz para la medida de la **luminosidad**.

- **Célula de detección (B):** célula para la detección del **movimiento**.
- **Terminal de conexión (C):** zócalo para los cables de conexión al dispositivo.
- **Doble/triple microinterruptor (D):**

➤ Modelos ZN1IO-DETEC y ZN1IO-DETEC-N

Interruptores para habilitar o inhabilitar la medición de la luminosidad (interruptor número 1) y el parpadeo del LED indicador de detección de movimiento (interruptor número 2).



Figura 4. Posiciones del doble microinterruptor

➤ Modelo ZN1IO-DETEC-P

Interruptores para habilitar o inhabilitar la medición de la luminosidad (interruptor número 1) y el parpadeo del LED indicador de detección de movimiento (interruptor número 3), así como para seleccionar el nivel de tensión de alimentación (interruptor número 2).

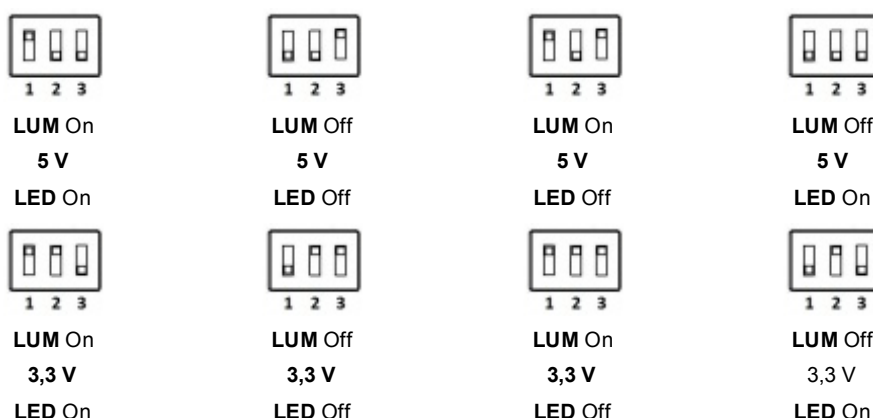


Figura 5. Posiciones del triple microinterruptor

**Importante:** los modelos ZN1IO-DETEC y ZN1IO-DETEC-N son compatibles únicamente con los dispositivos Zennio que alimenten las entradas a 5 V, mientras que el ZN1IO-DETEC-P puede funcionar tanto a 5 V como a 3,3 V, si bien deberá utilizarse el interruptor central para especificar el nivel de tensión suministrado por el dispositivo al que se conecta. Consúltese la hoja

técnica del propio dispositivo (disponible en [www.zennio.com](http://www.zennio.com)) o al Soporte Técnico de Zennio para más detalles sobre el voltaje correspondiente a cada dispositivo Zennio.

- **Pinzas metálicas (E):** pinzas dotadas de un resorte que ayudan a la sujeción del detector una vez instalado.

Es posible ubicar el detector en el **falso techo de la estancia**, efectuando para ello una perforación con una corona de 40 mm de diámetro. Acto seguido se conecta al dispositivo el detector (ver sección 2.2) y, finalmente, levantando las pinzas metálicas, se inserta el detector en el interior del falso techo.

## 2.2 CONEXIÓN AL DISPOSITIVO

---

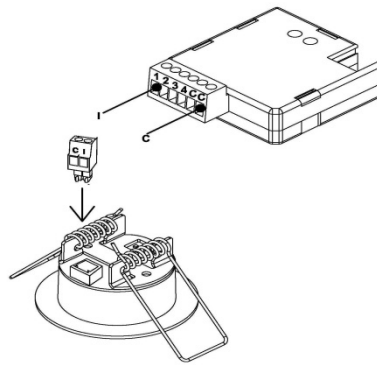


Figura 6. Conexión al dispositivo

Al conectar el detector al dispositivo se debe hacer corresponder el terminal identificado como “I” (en la clema del detector) con el zócalo específico de la entrada que se desee utilizar en la clema del dispositivo, mientras que el terminal identificado como “C” en la clema del detector deberá conectarse con el terminal común (identificado también como “C”) de la clema del dispositivo.

## 2.3 CONEXIÓN DE DOS DETECTORES EN PARALELO

---

Es posible conectar dos detectores de movimiento en paralelo a **la misma entrada** del dispositivo, con lo que se podrá **ampliar el área de detección** al poder funcionar (y configurarse) ambos detectores como si de uno único se tratase, lo cual no sucede si se hace uso de dos entradas.



La Figura 7 ilustra este tipo de montaje, con uno de los cables de cada detector (el identificado como “I”) conectado a una misma entrada del dispositivo, y los otros dos (identificados como “C”) conectados al común.

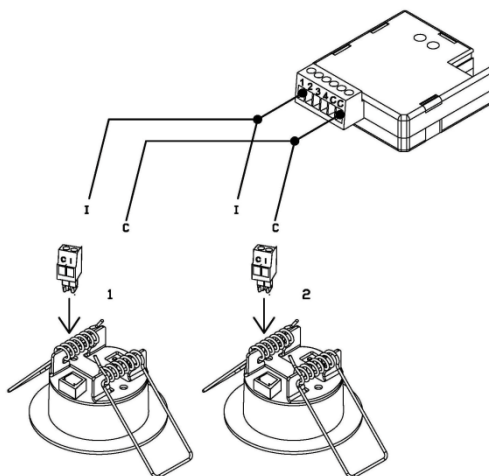


Figura 7. Conexión de dos detectores a la misma entrada

Sin embargo, esta configuración exige que al menos en uno de los dos detectores permanezca **desactivada** la función de medida de la luminosidad (ver sección 2.1), pues de otro modo los envíos de un detector y otro se interferirían.

**Importante:** *sólo puede conectarse un máximo de dos detectores a la misma entrada (y sólo uno de ellos puede tener activa la función de medida de la luminosidad).*

**Nota:** *los dispositivos Zennio compatibles con el detector de movimiento proporcionan normalmente varios canales virtuales de detección, lo cual permite implementar simultáneamente un control múltiple (con diferentes comportamientos) asociado un único valor de entrada. El número de canales virtuales no guarda ninguna relación con el número de detectores conectados. Además, desde el punto de vista hardware, dos detectores conectados a la misma entrada actúan como si de uno solo se tratara.*

Para obtener información detallada sobre las características técnicas del detector de movimiento Zennio, así como información de seguridad y sobre la instalación del detector, consúltese la **hoja técnica** incluida en el embalaje original y también disponible en la página web [www.zennio.com](http://www.zennio.com).

Es importante consultar también la **nota técnica de instalación**, disponible en la misma dirección, en la que se ofrecen consejos de instalación y otras observaciones.

## 3 PARAMETRIZACIÓN ETS

### 3.1 ENTRADA

Una vez configurada la entrada correspondiente del dispositivo como detector de movimiento (ver manual de usuario del dispositivo), podrá habilitarse un cierto número de **canales virtuales de detección** –en función del dispositivo– de manera independiente, tal como muestra a modo de ejemplo la Figura 8.

Además, tan pronto como se le asigne a una entrada la función “Detector de movimiento”, aparecerá por defecto una serie de objetos de comunicación:

- **[Ex] Cortocircuito:** objeto de un bit que advertirá al bus KNX (mediante el envío de un “1” cada treinta segundos) de una situación de cortocircuito en la conexión o en el propio detector. Una vez resuelta la anomalía, se enviará un “0” (una sola vez) a través de este objeto.
- **[Ex] Circuito abierto:** objeto de un bit que advertirá al bus KNX (mediante el envío de un “1” cada treinta segundos) de una situación de circuito abierto en la conexión o en el propio detector. Una vez resuelta la anomalía, se enviará un “0” (una sola vez) a través de este objeto.
- **[Ex] Nivel de luminosidad:** objeto de un byte que, en tanto por ciento, reflejará el nivel actualizado de la luminosidad detectada. El valor del objeto es tanto mayor cuanto mayor sea el nivel de luz de la estancia.

**Nota:** los nombres de los objetos pueden variar ligeramente en función del dispositivo al que se conecte el detector de movimiento y de la entrada elegida.

Figura 8. Canales virtuales de detección

Las opciones de la pestaña de configuración del detector de movimiento son:

- **Envío de luminosidad:** activa o desactiva el envío automático (de forma periódica) del nivel de luminosidad al bus KNX. Las opciones son:
  - “Nunca”,
  - “Envío periódico”. En este caso se desplegará el parámetro **Ciclo de envío**, donde deberá establecerse el tiempo de ciclo (5 – 250 segundos).



Figura 9. Envío de la luminosidad

**Nota:** téngase en cuenta que durante la detección continuada de movimiento, el nivel de luminosidad podría tardar algo más de tiempo en actualizarse dado que ambas señales (detección y luminosidad) comparten el mismo puerto del dispositivo.

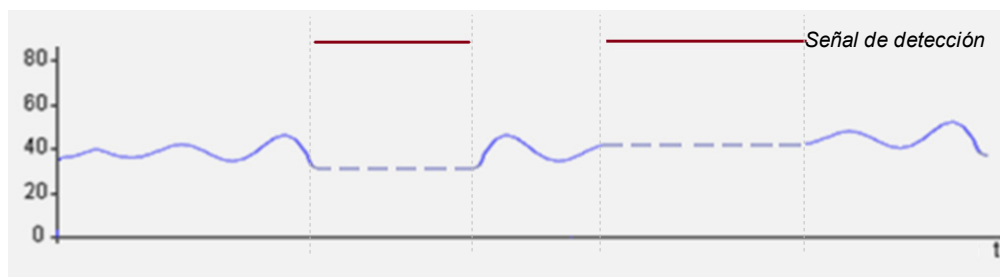


Figura 10. Objeto “[Ex] Nivel de luminosidad” en presencia de detecciones de movimiento

- **Canales 1-X:** activa o desactiva los distintos canales virtuales de detección disponibles. Cada canal virtual se comporta de modo independiente, lo que permite establecer paralelamente diferentes criterios (retardos, umbrales, etc.) y diferentes reacciones condicionadas por los valores enviados por el detector –que es el mismo para todos los canales–.

## 3.2 CANALES

Figura 11. Configuración del canal

Al habilitarse un canal de detección, aparecen por defecto los siguientes objetos de comunicación:

- **[Ex][Canal i] Estado de la detección:** objeto binario que adquiere el valor “1” cuando el canal se encuentre en estado “Detección” y el valor “0” cuando el canal se encuentre en estado “No detección”, o viceversa (según parametrización). Ver detalles más abajo.
- **[Ex][Canal i] Recepción escena:** objeto de un byte a través del cual se podrán recibir valores de escena (0 – 63, ambos inclusive) desde el bus.
- **[Ex][Canal i] Envío escena:** objeto de un byte a través del cual se podrá enviar valores de escena (0 – 63, ambos inclusive) al bus.

El canal conmutará al estado “Detección” cuando se reciba del sensor una señal de movimiento, y a “No detección” cuando esa señal deje de recibirse. Se podrá establecer una **duración de la detección** y un **tiempo ciego**, de manera que el canal permanezca en el nuevo estado durante al menos un cierto tiempo antes de volver a escuchar la señal recibida desde el sensor. Véase el siguiente ejemplo.

**Ejemplo:** estados de detección.

La gráfica inferior muestra la siguiente sucesión de eventos:

- En  $t_1$ , el sensor activa la señal de movimiento. El canal cambia al estado “Detección” y envía un “1” a través de “[Ex][Canal i] Estado de la detección” (encendiéndose por ejemplo una lámpara).
- En  $t_2$  deja de haber movimiento, pero el canal sigue en “Detección” y empieza a contar el tiempo de duración de detección que se haya parametrizado ( $T_1$ ).
- En  $t_3$ , el canal cambia a “No detección” y envía un “0” (apagándose entonces la lámpara). Tras ello empieza a contar el tiempo ciego parametrizado ( $T_2$ ).
- Aunque en  $t_4$  el sensor vuelve a informar de un movimiento, hasta  $t_5$  (en que concluye  $T_2$ ) el canal no pasa a “Detección” (enviando un “1”).
- En  $t_6$  el sensor deja de notificar el movimiento, con lo que empieza nuevamente a contarse la duración de la detección ( $T_1$ ).
- En  $t_7$  (sin concluir  $T_1$ ) vuelve a haber movimiento, con lo que se interrumpe la cuenta y el canal permanece en “Detección” sin haber pasado por “No detección” entre  $t_6$  y  $t_7$ .

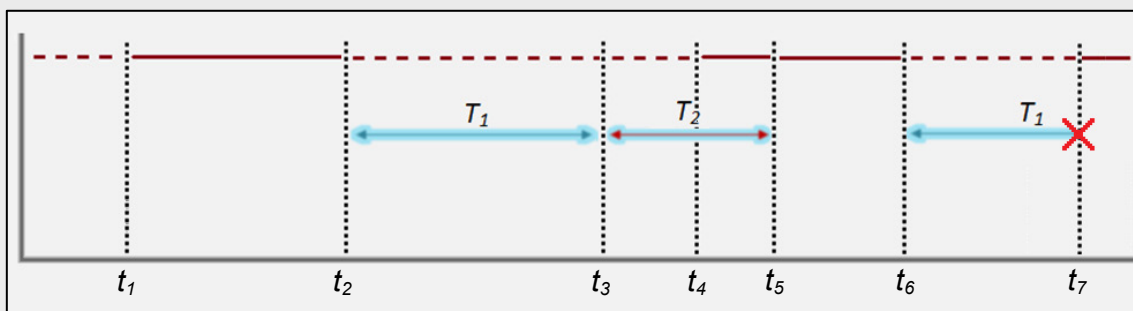


Figura 12. Estados de detección del canal frente a señal de movimiento.

Por otro lado, cuando se habilita un canal, ETS despliega una nueva pestaña de parámetros (“**Canal i**”) con las siguientes opciones:

- **Habilitar / bloquear:** establece de qué forma podrá activarse o desactivarse el canal durante el tiempo de ejecución. Mientras el canal permanece inactivo, ignorará las señales de movimiento / no movimiento del sensor, así como la configuración que tenga establecida.

- Siempre habilitado: el canal estará permanentemente activo.
- Habilitar / bloquear con objeto de 1 bit: el canal pasará del estado activo al inactivo (y viceversa) en función del valor recibido a través del objeto “[Ex][Canal i] **Habilitación de canal**”.

HABILITAR/BLOQUEAR	Habilitar/Bloquear con objeto de 1 bit
Valor	0 = Deshabilitado; 1 = Habilitado
Espera para habilitar (x 1 seg.)	0
Estado inicial	Habilitado
Envío al habilitar	Nada
Envío al bloquear	Nada

Figura 13. Habilitación con objeto de un bit

Al seleccionar esta opción se deberá establecer también los siguientes parámetros:

- **Valor**: determina el valor (0 ó 1) que activará el canal y el que lo desactivará.
- **Espera para habilitar**: establece el retardo (entre 0 y 127 segundos) entre la recepción del valor y la activación/desactivación real del canal.
- **Estado inicial**: determina si, cuando el dispositivo entra en funcionamiento, el canal debe encontrarse inicialmente activo (“Habilitado”) o no (“Deshabilitado”), o bien si debe recuperar el estado anterior (“Último estado”). En el caso de la primera inicialización, se entiende como último estado el estado habilitado.
- **Envío al habilitar**: establece el valor que será enviado al bus en cuanto el canal pase al estado activo, con el fin de advertir de que a partir de ese momento entrará en funcionamiento el proceso de detección. Las opciones son “Nada”, “No detección” y “Detección”. Los dos últimos se corresponden con el valor (binario o de escena) que se establezca en los apartados “Detección” y “No detección”, respectivamente, tal como se explica más abajo.
- **Envío al bloquear**: análogo al anterior; establece el valor a enviar al bus en el momento en que el canal pase al estado inactivo.

- Habilitar / bloquear con escena: el canal pasará del estado activo al inactivo (y viceversa) en función de los valores de escena recibidos a través del objeto “[Ex][Canal i] Recepción escena”.

HABILITAR/BLOQUEAR	Habilitar/Bloquear con escena
Escena para habilitar	1
Escena para deshabilitar	1
Espera para habilitar (x 1 seg.)	0
Estado inicial	Habilitado
Envío al habilitar	Nada
Envío al bloquear	Nada

Figura 14. Habilitación mediante escena

Esta opción despliega los siguientes parámetros adicionales:

- **Escena para habilitar**: determina el número de escena (entre 1 y 64) que activará el canal.
- **Escena para deshabilitar**: determina el número de escena (entre 1 y 64) que desactivará el canal.
- **Estado inicial, Envío al habilitar y Envío al bloquear**: estos tres parámetros son totalmente equivalentes a los ya descritos para el caso “Habilitar / bloquear con objeto de un bit”.
- **Duración de la detección**: establece el tiempo mínimo, entre 5 y 30.000 segundos, que debe transcurrir sin existir movimientos antes de que el canal pase al estado “No detección”. Un nuevo evento de detección interrumpirá este contador.

**Ejemplo:** duración de la detección.

*Se utiliza el dispositivo QUAD con un detector de movimiento para encender/apagar una fuente de luz (conectada a un regulador KNX) en función de si se detecta o no movimiento en la estancia.*


*Si se establece una duración de la detección de 5 segundos, cuando el detector identifique un primer movimiento, QUAD enviará al regulador el valor “Detección” para encender la fuente de luz. Una vez transcurran cinco segundos sin detectarse ningún nuevo movimiento (incluso aunque el sujeto permanezca en la estancia), QUAD*

enviará al regulador el valor “No detección”, con lo que la fuente de luz se apagará.

En cambio, una duración de detección de 60 segundos provocará que la luz permanezca encendida durante al menos un minuto, dado que son necesarios sesenta segundos sin movimientos antes de que se envíe el valor de “No detección”, lo que proporciona una mayor seguridad de que el sujeto ha abandonado la estancia.

- **Reiniciar la luminosidad tras una no detección:** si se habilita este parámetro, el objeto de “[Ex] Nivel de luminosidad” se restablecerá al valor 0% cada vez que el canal abandone el estado “Detección” y entre en “No detección”. Existe igualmente la posibilidad de imponer un **retardo** (entre 0 y 25 segundos) a este reinicio.

**Nota:** esta opción puede no estar disponible en versiones antiguas de los programas de aplicación.



Reiniciar Luminosidad tras una No Detección	Sí
Retardo de Reinicio [x 1 s.]	0

Figura 15. Reinicio de la luminosidad tras no detección

Este parámetro es de utilidad en combinación con la función de **Detección condicionada por la luminosidad**, por lo que se recomienda la lectura de los ejemplos que sobre esta función se ofrecen más abajo.

- **Tiempo ciego:** establece un margen de tiempo, entre 0 y 10 segundos, durante el cual el canal permanecerá inactivo tras entrar en el estado de “No detección”. Esto garantiza que el estado de “No detección” se mantendrá al menos durante este tiempo, aun cuando se produzca movimiento en la estancia, lo cual será ignorado por el canal.



### 3.2.1 DETECCIÓN

- **Valor enviado:** determina el valor que el dispositivo enviará al bus cuando el canal entre en el estado “Detección”. Las opciones son “No enviar”, “1 (encendido)”, “0 (apagado)” y “Escena”. En el caso de los valores 1 y 0, el envío será a través del objeto “[Ex][Canal i] Estado de la detección”, mientras que en el caso de la escena será a través de “[Ex][Canal i] Envío escena”. Además, en el caso de elegirse esta última opción, deberá especificarse el **número de escena** (1-64) a enviar:

DETECCIÓN

Valor enviado: Escena

Número de escena: 1

Figura 16. Envío de escena ante detección

- **Envío de estado:** indica si el envío será único o cíclico. En el segundo caso deberá especificarse el tiempo de ciclo (entre 5 y 250 segundos).
- **Retardo:** establece un retardo (entre 0 y 127 segundos) para el envío al bus, a partir del momento en que el canal entra en el estado “Detección”.
- **Condicionado por la luminosidad:** si se activa esta función (“Sí”), el envío al bus del valor correspondiente a “Detección” tendrá únicamente lugar en el caso de que el nivel de la luminosidad en ese momento sea **inferior a un cierto umbral** (configurable entre el 0% y el 100%).

**Nota:** *los envíos de “No detección” tendrán lugar siempre, tanto si la luminosidad está por encima del umbral como si está por debajo.*

Condicionado por la luminosidad (sólo activo por debajo de umbral): Sí

Umbral (0-100): 50

¿Enviar NO DETECCIÓN al superar umbral?: No

Figura 17. Detección condicionada por la luminosidad

Por otro lado, en el caso de activarse esta opción, se da la posibilidad de efectuar un envío extra de “**No detección**” al bus en cuanto el nivel de la luminosidad supere de nuevo el umbral (parámetro “¿**Enviar NO DETECCIÓN al superar umbral?**”).

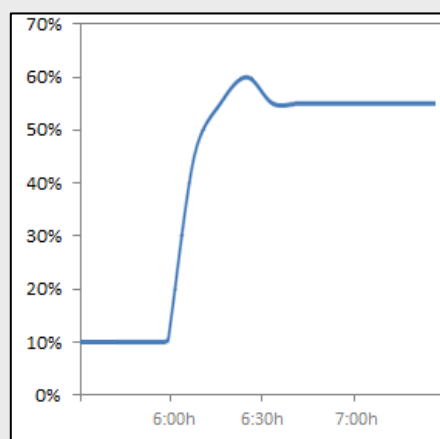
**Nota:** la parametrización de valores de umbral inadecuados podría provocar un funcionamiento no deseado. Véase el siguiente ejemplo.

**Ejemplo:** detección condicionada por la luminosidad.

Se desea encender y apagar una fuente de luz artificial en función de si existe movimiento en la estancia y de la cantidad de luz natural existente. Para ello, se configura una detección condicionada por la luminosidad, con un umbral del 50% y con la opción de **envío de no detección tras superar el umbral**.

- 1) Durante la noche, el nivel de la luminosidad permanece en el 10%.
- 2) A las 6:00h se detecta movimiento, por lo que se **enciende** la fuente de luz al estar por debajo del 50%. Esto ocasiona un rápido incremento del nivel, que además continúa incrementándose progresivamente puesto que empieza a **amanecer**.
- 3) Cada pocos segundos vuelve a detectar movimiento, por lo que la fuente de luz no se apaga en ningún caso.
- 4) A las 6:30h ya ha amanecido, con lo que la luminosidad ronda ya el 60%. La fuente de luz artificial se apaga (se envía "No detección" por haberse superado el umbral) y el nivel baja al 55%.
- 5) La fuente de luz permanece apagada independientemente de que existan movimientos, pues la luminosidad está en todo caso por encima del umbral (55%).

Como puede verse, en este ejemplo (en el que se ha elegido enviar "No detección" tras superar el umbral) es esencial que el umbral configurado quede por encima del nivel que proporcione la luz natural (en el ejemplo, 55%), y que la fuente de luz artificial no supere por sí misma (en ausencia de luz natural) ese valor.



La función (ya mencionada) de **Reinicio de la luminosidad tras enviar no detección** garantiza que, tras un apagado debido al envío de no detección, el dispositivo notificará cualquier nueva detección en todo caso, aunque no haya tenido tiempo de verificar el valor actualizado de la luminosidad (ver el siguiente ejemplo).

**Ejemplo:** reinicio de la luminosidad.

*Se dispone de una fuente de luz cuyo encendido y cuyo apagado se desea que dependan de la detección del movimiento y de si es de día o de noche.*

*Así pues, se configura una detección condicionada a un **umbral del 30%**, pero sin activar el envío de no detección tras sobrepasar el umbral.*

- 1) *Si alguien entra en la estancia cuando es de noche, se encenderá la fuente de luz, pasando la luminosidad al **70%**, valor que el dispositivo medirá posteriormente. Como NO se ha configurado el envío de no detección tras sobrepasar el umbral, la fuente de luz continuará encendida.*
- 2) *Tras un tiempo sin movimientos se enviará "No detección", lo que apagará la luz.*
- 3) *Si inmediatamente después vuelve a haber movimiento sin que el dispositivo haya tenido tiempo de detectar que la sala ha vuelto a quedar a oscuras, el envío de la detección al bus no tendrá lugar hasta que el dispositivo pueda medir un valor actualizado de la luminosidad (véase "Envío de luminosidad" en 3.1).*

*La situación anterior puede prevenirse si se define por parámetro el **reinicio de la luminosidad al 0%** tras no detección.*

**Ejemplo:** reinicio de la luminosidad (con retardo).

*En este caso se dispone de una fuente de luz con apagado suave, cuyo encendido y cuyo apagado, como en el ejemplo anterior, se desea que dependan del movimiento y de si existe iluminación natural o no en la estancia.*

*Se configura nuevamente un **umbral del 30%** sin envío de no detección tras sobrepasar el umbral.*

- 1) *Al entrar alguien de noche en la estancia, se encenderá la fuente de luz pasando la luminosidad al 70%, valor que el dispositivo medirá posteriormente. Como NO se ha configurado el envío de “No detección” tras sobrepasar el umbral, la fuente de luz continuará encendida.*
- 2) *Tras un tiempo sin movimientos, el dispositivo enviará la no detección, con lo que empezará a apagarse la fuente de luz.*
- 3) *Si **Reiniciar la luminosidad tras enviar la no detección** está habilitado, el dispositivo asumirá desde ese momento una luminosidad del 0%. Sin embargo, al no haber movimiento, se recibirán nuevos valores de luminosidad (por ejemplo del 60%) durante el apagado suave, sobrescribiendo así el 0%.*
- 4) *Esto podría provocar que una detección justo anterior al apagado completo no llegue a notificarse al bus (pues 60% > 30%), con la particularidad de que la luz continuará apagándose, pero el **dispositivo no será consciente de la oscuridad** hasta que instantes después reciba nuevos valores de luminosidad (véase “Envío de luminosidad” en 3.1).*

*La situación anterior puede prevenirse si se impone un **retardo** al reinicio de la luminosidad, de tal modo que permanezca en 0% al término del apagado suave, evitando así que ese 0% se sobrescriba.*

**Nota:** *como ya se ha expuesto, la opción de **reiniciar la luminosidad** tras el envío de “No detección” sólo es aplicable a los casos en que el canal conmuta del estado “Detección” al estado “No detección”, y cuando esto se debe a un evento en el sensor. Por tanto, la luminosidad nunca se reinicia en los siguientes casos:*

- *Cuando la “No detección” se envía debido a que la luminosidad vuelve a quedar por encima del umbral (comportamiento parametrizable).*
- *Cuando la “No detección” se envía debido a una transición desde el estado “No detección” hacia sí mismo (por ejemplo, si el sensor había reportado una detección pero el canal permaneció en “No detección” al existir una luminosidad superior al umbral; en tal caso, la luminosidad no se reiniciará pese a que sigan notificándose las no detecciones).*

### 3.2.2 NO DETECCIÓN

---

- **Valor enviado:** determina el valor que el dispositivo enviará al bus cuando el canal entre en el estado de “No detección”. Las opciones son las mismas que para el parámetro análogo del caso DETECCIÓN, explicado anteriormente.
- **Envío de estado:** establece si el envío será único o cíclico. En el segundo caso deberá especificarse el tiempo de ciclo (entre 5 y 250 segundos).
- **Retardo:** establece un retardo (entre 0 y 127 segundos) para el envío al bus, a partir del momento en que el canal entra en el estado de “No detección”.

Únete y envíanos tus consultas  
sobre los dispositivos Zennio:  
<http://zennio.zendesk.com>

**Zennio Avance y Tecnología S.L.**  
C/ Río Jarama, 132. Nave P-8.11  
45007 Toledo (Spain).

*Tel. +34 925 232 002.*

*Fax. +34 925 337 310.*

*www.zennio.com*

*info@zennio.com*



RoHS