

CARACTERÍSTICAS

- Control de hasta 20 balastos DALI por canal en hasta 4 canales únicamente con curva logarítmica.
- Posibilidad de sustitución de balastos con detección automática.
- Detección y notificación de errores (excepto balastos multidirección).
- Funcionalidad Burn-in, Standby y auto apagado para cada canal.
- No adecuado para control de alumbrado de emergencia.
- Control manual mediante botones e indicadores de estado LED.
- Alimentación externa 110/230V 50/60Hz.
- Salvado de datos completo en caso de pérdida de alimentación.
- Unidad de acoplamiento BCU al bus KNX integrada.
- Dimensiones 67 x 90 x 80mm (4,5 unidades DIN).
- Montaje carril DIN (EN 50022), a presión.
- Compatible con el estándar DALI.
- Conforme a las directivas CE (marca CE en el lado derecho).

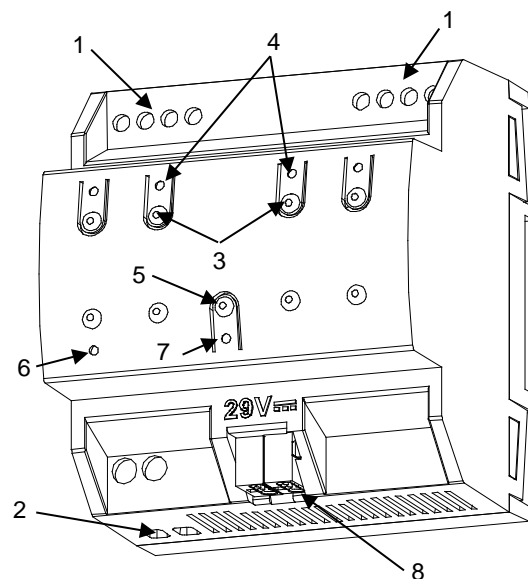


Figura 1. DALIBOX Broadcast 4CH

1. Salida de canal DALI	2. Alimentación externa	3. Botón de control de canal DALI	4. LED de estado de canal DALI
5. Botón de programación/test	6. LED de alimentación externa	7. LED de programación/test	8. Conector KNX

Pulsador de test/programación: permite seleccionar el modo programación o el modo test. Si se mantiene pulsado al aplicar la tensión de bus, fuerza al aparato a colocarse en "modo seguro".

LED de test/programación: indica que el aparato está en modo programación (color rojo). Cuando el aparato entra en modo seguro parpadea con un periodo de 0,5seg (color rojo). El modo test se indica en color verde. Durante la inicialización (tras conectar al dispositivo al bus KNX o tras una caída de tensión), y no estando en modo seguro, parpadea una vez en color rojo.

ESPECIFICACIONES GENERALES

CONCEPTO		DESCRIPCIÓN		
Tipo de dispositivo		Dispositivo de control de funcionamiento eléctrico		
Alimentación KNX	Tensión de operación típica	29VDC típicos		
	Margen de tensión	21...31VDC		
	Consumo máximo	Tensión	mA	mW
		29VDC(típico)	7	203
	24VDC ⁽¹⁾	10	240	
Tipo de conexión		Conector típico de bus TP1 para cable rígido 0,80mm Ø		
Alimentación externa	Tensión y frecuencia	110/230V~ 50/60Hz		
	Consumo máximo	150mA		
Temperatura de trabajo		0°C a +45°C		
Temperatura de almacenamiento		-20°C a +55°C		
Humedad relativa		5 a 95% RH (Sin condensación)		
Humedad relativa de almacenamiento		5 a 95% RH (Sin condensación)		
Características complementarias		Clase B		
Categoría de inmunidad a sobretensión		II		
Tipo de funcionamiento		Funcionamiento continuo		
Tipo de acción del dispositivo		Tipo 1		
Periodo de solicitudes eléctricas		Largo		
Grado de protección		IP20, ambiente limpio		
Instalación		Dispositivo de control de montaje independiente para montaje en el interior de cuadros eléctricos, sobre carril DIN (EN 50022)		
Espaciados mínimos		No requeridos		
Respuesta ante fallo de bus KNX		Salvado de datos		
Respuesta ante recuperación de bus KNX		Recuperación de datos según programación		
Indicador de operación		El LED de programación indica modo programación (rojo) y modo test (verde). El LED de cada canal mostrará su estado (intermitente=error, ver Fig. 2; fijo=encendido). El LED de alimentación (verde) indica que hay alimentación		
Peso		124g		
Índice CTI de la PCB		175V		
Material de la carcasa		PC FR V0 libre de halógenos		

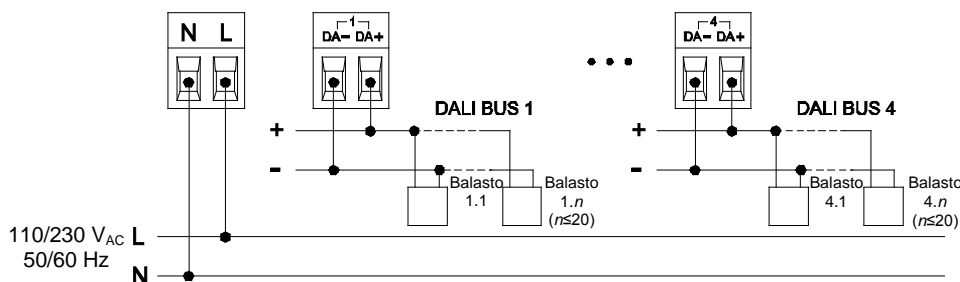
⁽¹⁾ Consumo máximo en el peor escenario (KNX Fan-In model)
© Zennio Avance y Tecnología S.L. Edición 4

ESPECIFICACIONES Y CONEXIONADO DE CANALES DALI	
CONCEPTO	DESCRIPCIÓN
Número de canales	4
Tipo de canal	Bus DALI
Tensión del canal	16VDC MBTS
Corriente máxima por canal	40mA
Número de balastos máximo para cada salida ⁽²⁾	20
Longitud máxima de cable	300m (considerando 1,5mm ²)
Protección contra cortocircuito	SI
Protección contra sobrecargas	SI
Protección contra sobretensión	SI
Método de conexión	Bornes con tornillos
Sección de cable	0,5mm ² a 2,5mm ² (26-12 AWG)

⁽²⁾ Se considera una dirección DALI por cada balasto DALI

ESPECIFICACIONES Y CONEXIONADO DE ALIMENTACIÓN EXTERNA		
CONCEPTO	DESCRIPCIÓN	
Fusible protección de alimentación a fuente DALI	Tensión	250V
	Intensidad	4A
	Tipo de respuesta	F (Respuesta rápida)
Método de conexión	Bornes con tornillo	
Sección de cable	0,5mm ² a 4mm ² (26-10 AWG)	

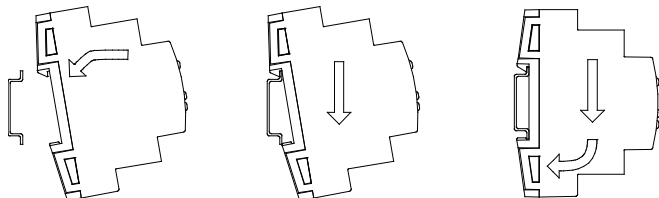
DIAGRAMA DE CONEXIONES



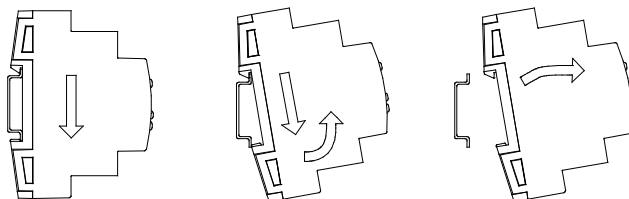
Notas:

- Debe evitarse la unión eléctrica entre diferentes canales DALI.
- En caso de remplazo de balasto, por favor, siga atentamente los pasos definidos en el manual.

Anclar DALIBOX Broadcast 4CH en el carril DIN:



Desanclar DALIBOX Broadcast 4CH del carril DIN:



Cortocircuito
Circuito abierto
Fallo balasto
Fallo lámpara
Sobrecarga

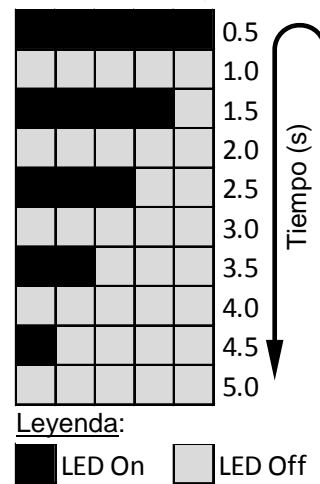


Figura 2. Notificación de errores de LED de estado de canal DALI



INSTRUCCIONES DE SEGURIDAD

- El equipo debe ser instalado y ajustado únicamente por electricistas cualificados y siguiendo las regulaciones aplicables de prevención de accidentes.
- La instalación debe estar provista de protección que asegure seccionamiento onmpolar. Se aconseja magnetotérmico de 10A.
- No se debe conectar el voltaje principal (110/230VAC) u otros voltajes externos a ningún punto del bus de datos KNX o DALI.
- Conectar un voltaje externo puede poner en peligro la seguridad eléctrica de todo el sistema KNX o DALI.
- Se debe asegurar durante la instalación que hay el suficiente aislamiento entre los conductores del voltaje principal de 110/230VAC y los conductores del bus KNX o DALI o sus extensiones.
- Una vez instalado el dispositivo, no debe ser accesible desde el exterior.
- No exponga este aparato a la lluvia ni cubra con ropa, papel o cualquier otro material mientras esté en uso.
- El dispositivo cuenta con un fusible de protección que, en caso de activación, no puede ser rearmado ni reemplazado salvo por nuestro servicio técnico.
- Este dispositivo dispone de un transformador de seguridad resistente a los cortocircuitos.
- El símbolo RAEE indica que este producto contiene componentes electrónicos y debe ser eliminado de forma correcta siguiendo las instrucciones que se indican en <http://zennio.com/normativa-raee>.

