



BIN 44 / 4X / 2X

**Interfaz universal con entradas binarias
y/o salidas para control de ledes y de relés electrónicos**

**ZIO-BIN44
ZIO-BIN4X
ZIO-BIN2X**

Versión del programa de aplicación: [1.1], [1.2]
Edición del manual: [1.2]_a

www.zennio.com

CONTENIDO

| | |
|---|----|
| Contenido..... | 2 |
| Actualizaciones del documento | 3 |
| 1 Introducción | 4 |
| 1.1 BIN | 4 |
| 1.1.1 BIN 44..... | 4 |
| 1.1.2 BIN 4X..... | 4 |
| 1.1.3 BIN 2X..... | 5 |
| 1.2 Instalación | 6 |
| 2 Configuración | 8 |
| 2.1 General..... | 8 |
| 2.2 Entradas / Salidas | 10 |
| 2.2.1 BIN 44..... | 10 |
| 2.2.2 BIN 4X / 2X | 10 |
| 2.2.3 Entrada binaria..... | 10 |
| 2.2.4 Control de iluminación led..... | 10 |
| 2.2.5 Control de relé electrónico (actuador de calefacción) | 14 |
| ANEXO I. Objetos de comunicación | 15 |

ACTUALIZACIONES DEL DOCUMENTO

| Versión | Modificaciones | Página(s) |
|---------|---|-----------|
| [1.1]_a | Actualización del programa de aplicación: <ul style="list-style-type: none">Optimización del módulo de entradas binarias, control de relé electrónico y heartbeat. | - |
| | Cambios menores de texto. | - |

1 INTRODUCCIÓN

1.1 BIN

La familia de productos BIN de Zennio se compone de interfaces KNX de reducido tamaño diseñadas para su instalación, por ejemplo, en cajas de mecanismos. Permiten la conexión de un número variable de **entradas binarias** (pulsadores, interruptores) y, a su vez, de **salidas para el control de ledes y relés electrónicos** (de hasta 12V DC y 2 mA). De este modo, el mismo dispositivo es capaz de retroalimentar los indicadores led de que están dotados muchos pulsadores e interruptores, o bien actuar sobre relés de baja corriente (por ejemplo, en sistemas de calefacción).

Además, los dispositivos BIN incorporan la función de **Heartbeat** o envío de confirmación periódica de funcionamiento.

El **número de canales de entrada y de salida** varía en función del modelo, siendo fijo en algunos de ellos o configurable por el integrador en aquellos que permitan la utilización de un mismo canal bien como entrada o bien como salida:

1.1.1 BIN 44

- **4 entradas fijas**, configurables como:
 - Entrada binaria.
- **4 salidas fijas**, configurables como:
 - Salida de iluminación led, para indicadores de baja corriente.
 - Salida para control de relé electrónico (actuador de calefacción).

1.1.2 BIN 4X

- **4 canales de entrada o salida**, configurables libremente como:
 - Entrada binaria.
 - Salida de iluminación led, para indicadores de baja corriente.
 - Salida para control de relé electrónico (actuador de calefacción).

1.1.3 BIN 2X

- **2 canales de entrada o salida**, configurables libremente como:
 - Entrada binaria.
 - Salida de iluminación led, para indicadores de baja corriente.
 - Salida para control de relé electrónico (actuador de calefacción).

1.2 INSTALACIÓN

El BIN se conecta al bus KNX mediante el conector KNX incorporado mientras que las entradas o salidas se conectan a través de una pequeña clema de conexión que incorpora los cables ya insertados.

Una vez que el dispositivo se alimenta con tensión a través del bus, se podrá descargar tanto la dirección física como el programa de aplicación asociado.

Este dispositivo no necesita fuente de alimentación externa, pues se alimenta enteramente a través del bus KNX.

- 1.- Base de conexión de entradas y salidas
- 2.- Botón de Prog./Test
- 3.- Led de Prog./Test
- 4.- Conector KNX

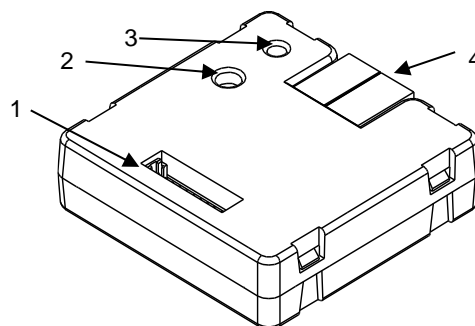


Figura 1. Diagrama de elementos.

A continuación, se presenta una descripción de los elementos principales:

- **Botón de Prog./Test (2):** una pulsación corta sobre este botón sitúa al dispositivo en modo programación, con lo que el led asociado (3) se ilumina en rojo. Si este botón se mantiene pulsado en el momento en que se aplica la tensión de bus, el BIN entra en modo seguro. El led reacciona parpadeando en rojo.
- **Base de conexión de entradas y salidas:** punto de inserción de la clema con cables (ver Figura 2) que permitirá conectar al BIN los diferentes elementos de entrada y salida.

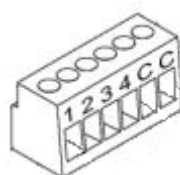


Figura 2. Clema de conexión de entradas y salidas

Para obtener información detallada de las características técnicas de BIN 44 / 4X / 2X, así como información de seguridad y sobre la instalación del dispositivo, consúltese la **hoja técnica** del dispositivo, incluida en el embalaje original y también disponible en la página web: <http://www.zennio.com>.

2 CONFIGURACIÓN

2.1 GENERAL

Después de importar la base de datos correspondiente en ETS y añadir el dispositivo a la topología del proyecto deseado, el proceso de configuración se inicia accediendo a la pestaña de parámetros del dispositivo.

PARAMETRIZACIÓN ETS

La única pantalla parametrizable por defecto es General. Desde esta pantalla pueden activar/desactivar todas las funciones necesarias.

Figura 3. Configuración general (BIN 44).

- **Retardo al inicio** [0...255]¹: establece un retardo tras el arranque del dispositivo durante el cual el dispositivo no responde ni envía objetos al bus (excepto el objeto de Heartbeat, si está habilitado; ver abajo).
- **Entrada / Salida** x [Deshabilitado/Entrada binaria/Salida iluminación LED/Control de relé electrónico (Actuador de calefacción)]: casillas que permiten seleccionar qué entradas y qué salidas serán funcionales (o qué

¹ Los valores por defecto de cada parámetro se mostrarán resaltados en azul en este documento, de la siguiente manera: [por defecto/resto de opciones].

canales serán de entrada y qué canales de salida, en el caso del BIN 44, ver Figura 4). Tras habilitarse, se mostrarán pestañas adicionales en el menú de la izquierda. Estas funciones y sus parámetros se explicarán en secciones posteriores de este documento.

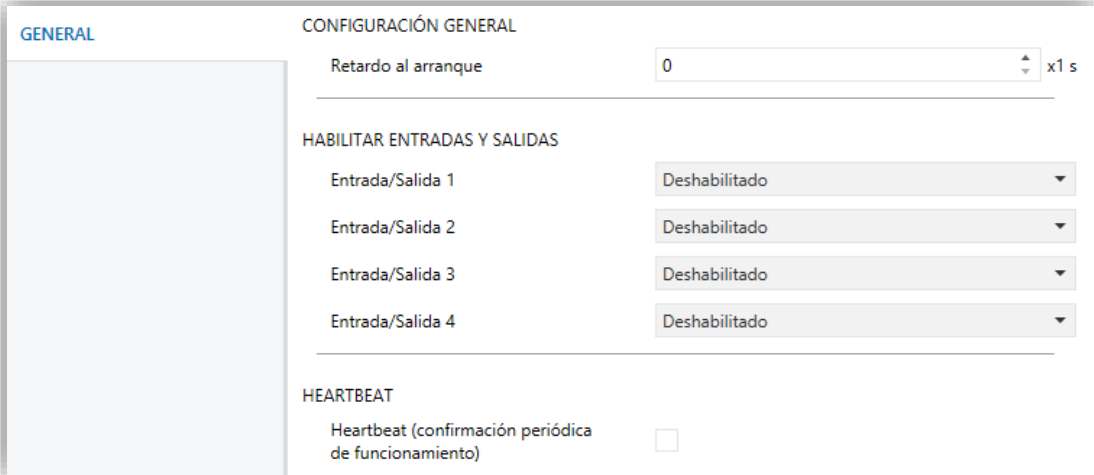


Figura 4. Configuración general (BIN 4X).

- **Heartbeat (confirmación periódica de funcionamiento)** [*habilitado/inhabilitado*]: permite añadir un objeto de un bit (“[Heartbeat] Objeto para enviar ‘1’”) que se enviará periódicamente con el valor “1” con el fin de notificar que el dispositivo está en funcionamiento (*sigue vivo*).

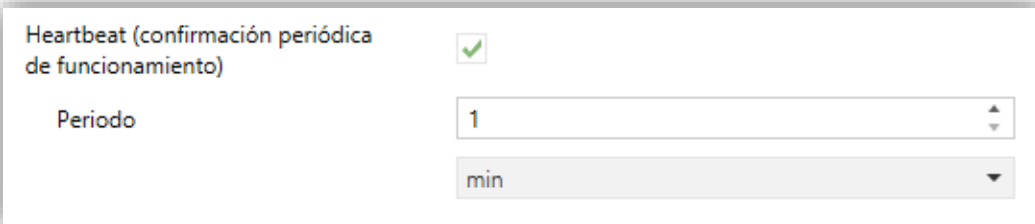


Figura 5 Heartbeat (confirmación periódica de funcionamiento).

Nota: el primer envío tras descarga o fallo de bus se produce con un retardo de hasta 255 segundos, a fin de no saturar el bus. Los siguientes ya siguen el periodo parametrizado.

2.2 ENTRADAS / SALIDAS

2.2.1 BIN 44

El BIN 44 incorpora **cuatro entradas** y **cuatro salidas**, configurables como:

- **Entradas:** pulsadores o interruptores. Ver sección 2.2.3.
- **Salidas:**
 - **Control de iluminación LED**, para el control de LED de baja corriente, donde se podrá configurar el nivel de iluminación, temporizaciones simples o intermitencias. Ver sección 2.2.4.
 - **Control de relés electrónicos** para sistemas de calefacción. Ver sección 2.2.5.

2.2.2 BIN 4X / 2X

El BIN 4X y el BIN 2X incorporan, respectivamente, **cuatro y dos canales de entrada-salida**, cada uno de los cuales se puede configurar como:

- **Entrada binaria.** Ver sección 2.2.3.
- **Salida iluminación LED.** Ver sección 2.2.4.
- **Control de relé electrónico (actuador de calefacción).** Ver sección 2.2.5.

2.2.3 ENTRADA BINARIA

Consúltese el manual específico “**Entradas binarias**”, disponible en la sección de producto del BIN en el portal web de Zennio (www.zennio.com).

2.2.4 CONTROL DE ILUMINACIÓN LED

El control de iluminación led permite conmutar los ledes entre dos estados: **apagado** u “*off*” (que no necesariamente significa “sin luz”) y **encendido** u “*on*” (que no necesariamente significa “con luz”). Además, los ledes pueden también conmutar entre dos modos de operación: el **modo normal** y el **modo noche** (este es opcional). El segundo se proporciona para situaciones temporales en entornos donde un exceso de

luz pueda molestar al usuario, siendo posible conmutar entre ambos modos por medio de un objeto de un bit y/o un objeto de escena.

Estas opciones son comunes para todas las salidas configuradas como ledes. Por el contrario, los **temporizadores**, las **intermitencias** y los **objetos de estado** pueden configurarse independientemente para cada salida.

2.2.4.1 CONFIGURACIÓN GENERAL

La configuración general de las salidas de led consiste en establecer los niveles de iluminación de los estados on y off, tanto para el modo normal como para el modo noche (si se necesita).

PARAMETRIZACIÓN ETS

Una vez se configure como salida de iluminación led al menos una de las salidas, se proporciona una pestaña de Configuración general para las salidas led que contiene las opciones que son comunes para todas las salidas de este tipo.

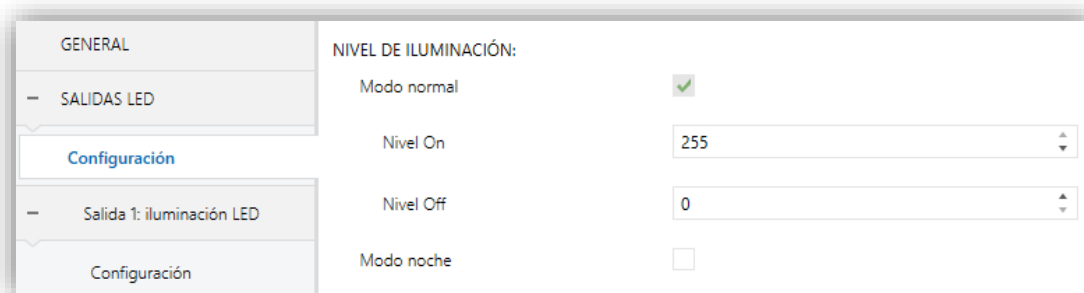


Figura 6 Salidas de led – Configuración general.

- **Modo normal** [[habilitado](#)]:
 - **Nivel On** [[0...255](#)]: establece el nivel de iluminación para el estado de encendido.
 - **Nivel Off** [[0...255](#)]: establece el nivel de iluminación para el estado de apagado.
- **Modo noche** [[habilitado/inhabilitado](#)]: en caso de ser necesario este modo, debe marcarse esta casilla.

- **Nivel On** [0...8...255]: establece el nivel de iluminación para el estado de encendido.
- **Nivel Off** [0...255]: establece el nivel de iluminación para el estado de apagado.

Si se habilita el modo noche, aparecerán también los siguientes parámetros:

The screenshot shows a configuration window for LED outputs. On the left, a sidebar lists 'GENERAL', 'SALIDAS LED', and 'Salida 1: iluminación LED'. The main area is titled 'NIVEL DE ILUMINACIÓN:' and contains the following settings:

- Modo normal:** Enabled (checked).
- Nivel On:** 255
- Nivel Off:** 0
- Modo noche:** Enabled (checked).
- Nivel On:** 8
- Nivel Off:** 0
- Modo de iluminación tras descarga desde ETS:** Radio buttons for 'Normal' (selected) and 'Noche'.

Below this, the 'CONTROL DEL MODO DE ILUMINACIÓN:' section includes:

- Objeto de 1 bit:** Enabled (checked).
- Valor:** Radio buttons for '0 = Normal; 1 = Noche' (selected) and '0 = Noche; 1 = Normal'.
- Objeto de escena:** Enabled (checked).
- Normal: número de escena:** 1
- Noche: número de escena:** 2

Figura 7 Salidas LED – Configuración general – Modo noche.

- **Modo de iluminación tras descarga desde ETS** [*Normal/Noche*]: establece cuál de los dos modos estará activo tras una descarga de ETS.
- **Objeto de 1 bit** [*habilitado/inhabilitado*]: cuando se activa, se podrá cambiar de modo escribiendo en un objeto binario (“**[LED] Modo de iluminación**”). Aparecerá el parámetro **Valor** ([*0 = Normal; 1 = Noche / 0 = Noche; 1 = Normal*]) para seleccionar qué valor debe activar qué modo.
- **Objeto escena** [*habilitado/inhabilitado*]: cuando se activa, se podrá cambiar de modo escribiendo un cierto valor de escena en “**[LED] Escena**”.

Aparecerán dos cuadros de texto específicos para introducir qué escenas (de la 1 a la 64) activarán qué modo.

2.2.4.2 SALIDA X: ILUMINACIÓN LED - CONFIGURACIÓN

Como ya se ha indicado, cada salida de led permite configurar independientemente sus funciones de **objeto de estado**, **temporización** e **intermitencia**.

La función de **temporización** consiste en realizar un único ciclo temporizado de encendido y apagado cuando se recibe un determinado objeto de activación.

Por otro lado, la función de **intermitencia** consiste en realizar una secuencia continua de encendidos y apagados temporizados cuando se recibe un objeto determinado de activación.

PARAMETRIZACIÓN ETS

Para cada salida de led se proporciona una pestaña específica de Configuración, la cual contiene los siguientes parámetros:

| | | |
|-----------------------------|---------------------------|-------------------------------------|
| GENERAL | Mostrar objetos de estado | <input checked="" type="checkbox"/> |
| - SALIDAS LED | Habilitar temporización | <input checked="" type="checkbox"/> |
| Configuración | Habilitar intermitencia | <input checked="" type="checkbox"/> |
| - Salida 1: iluminación LED | TEMPORIZACIÓN: | |
| Configuración | Duración del encendido | 5 x1 s |
| | INTERMITENCIA: | |
| | Duración del encendido | 5 x0,1 s |
| | Duración del apagado | 5 x0,1 s |

Figura 8. Salida X: iluminación LED - Configuración.

- **Mostrar objetos de estado** [*habilitado/inhabilitado*]: si se habilita, se añade el objeto “[LEDx] Estado del LED” que toma el valor “0” si el led está en el estado apagado y “1” si el led está en el estado encendido. Este objeto se envía al bus con cada actualización del estado.

- **Habilitar temporización** [*habilitado/inhabilitado*]: habilita la función de temporización.
 - **Duración del encendido** [*0...5...255*]: establece el tiempo que la salida de led permanecerá en el estado encendido cuando se active la temporización. Si se deja a cero, la salida no se apagará después.
- **Habilitar intermitencia** [*habilitado/inhabilitado*]: habilita la función de intermitencia.
 - **Duración del encendido** [*1...5...255*]: tiempo de cada fase de *on*.
 - **Duración del apagado** [*1...5...255*]: tiempo de cada fase de *off*.

Los siguientes objetos son igualmente relativos a la funcionalidad de cada salida de led:

- “[LEDx] On/Off” (binario): cuando recibe el valor “1”, el led cambia al estado encendido, mientras que con el valor “0” cambia a apagado.
- “[LEDx] On/Off invertido” (binario): realiza un control invertido del led. cuando recibe el valor “0”, el led cambia al estado encendido, mientras que con el valor “1” cambia a apagado.
- “[LEDx] Temporización” (binario): cuando recibe el valor “1”, la función de temporización da comienzo, mientras que el valor “0” la detiene.
- “[LEDx] Intermitencia” (binario): cuando recibe el valor “1”, la función de intermitencia da comienzo, mientras que el valor “0” la detiene.

2.2.5 CONTROL DE RELÉ ELECTRÓNICO (ACTUADOR DE CALEFACCIÓN)

Consultar el manual específico “**Control de relés electrónicos en sistemas de calefacción**”, disponible en la sección de producto del BIN en el portal web de Zennio (www.zennio.com).

Importante: *en los dispositivos BIN no están disponibles las siguientes opciones:*

- *Notificación de sobrecarga/cortocircuito.*
- *Retardo al arranque (se utiliza el de la configuración general; ver sección 2.1).*

ANEXO I. OBJETOS DE COMUNICACIÓN

- “Rango funcional” muestra los valores que, independientemente de los permitidos por el bus dado el tamaño del objeto, tienen utilidad o un significado específico, porque así lo establezcan o restrinjan el estándar KNX o el propio programa de aplicación.

| Número | Tamaño | E/S | Banderas | Tipo de dato (DPT) | Rango funcional | Nombre | Función |
|--------------------|--------|------------|---------------------|--|--|--|---|
| 1, 7, 13(*), 19(*) | 1 Bit | E | C - - W - | DPT_Switch | 0/1 | [Ex] Bloquear entrada | 0 = Desbloquear; 1 = Bloquear |
| 2, 8, 14(*), 20(*) | 1 Bit | | CT - - - - | DPT_Switch | 0/1 | [Ex] [Puls. Corta] 0 | Envío de 0 |
| | 1 Bit | | CT - - - - | DPT_Switch | 0/1 | [Ex] [Puls. Corta] 1 | Envío de 1 |
| | 1 Bit | E | CT - W - | DPT_Switch | 0/1 | [Ex] [Puls. Corta] Conmutar 0/1 | Conmutación 0/1 |
| | 1 Bit | | CT - - - - | DPT_UpDown | 0/1 | [Ex] [Puls. Corta] Subir persiana | Envío de 0 (Subir) |
| | 1 Bit | | CT - - - - | DPT_UpDown | 0/1 | [Ex] [Puls. Corta] Bajar persiana | Envío de 1 (Bajar) |
| | 1 Bit | | CT - - - - | DPT_UpDown | 0/1 | [Ex] [Puls. Corta] Subir/Bajar persiana | Conmutación 0/1 (Subir/Bajar) |
| | 1 Bit | | CT - - - - | DPT_Step | 0/1 | [Ex] [Puls. Corta] Parar persiana / paso arriba | Envío de 0 (Parar/Paso arriba) |
| | 1 Bit | | CT - - - - | DPT_Step | 0/1 | [Ex] [Puls. Corta] Parar persiana / paso abajo | Envío de 1 (Parar/Paso abajo) |
| | 1 Bit | | CT - - - - | DPT_Step | 0/1 | [Ex] [Puls. Corta] Parar persiana / paso conmutado | Conmutación 0/1 (Parar/Paso arriba/abajo) |
| | 4 Bit | | CT - - - - | DPT_Control_Dimming | 0x0 (Detener) 0x1 (Reducir 100%) ... 0x7 (Reducir 1%) 0x8 (Detener) 0x9 (Subir 100%) ... 0xF (Subir 1%) | [Ex] [Puls. Corta] Aumentar luz | Aumentar luz |
| 4 Bit | | CT - - - - | DPT_Control_Dimming | 0x0 (Detener) 0x1 (Reducir 100%) ... 0x7 (Reducir 1%) 0x8 (Detener) 0x9 (Subir 100%) ... 0xF (Subir 1%) | [Ex] [Puls. Corta] Disminuir luz | Disminuir luz | |
| 4 Bit | | CT - - - - | DPT_Control_Dimming | 0x0 (Detener) 0x1 (Reducir 100%) ... | [Ex] [Puls. Corta] Aumentar/Disminuir luz | Conmutación aumentar/disminuir luz | |

| | | | | | | | |
|---------------------|---------|-----|---------------|--|---|--|---|
| | | | | 0x7 (Reducir 1%) 0x8 (Detener) 0x9 (Subir 100%) ... 0xF (Subir 1%) | | | |
| | 1 Bit | | CT---- | DPT_Switch | 0/1 | [Ex] [Puls. Corta] Luz On | Envío de 1 (On) |
| | 1 Bit | | CT---- | DPT_Switch | 0/1 | [Ex] [Puls. Corta] Luz Off | Envío de 0 (Off) |
| | 1 Bit | E | CT-W- | DPT_Switch | 0/1 | [Ex] [Puls. Corta] Luz On/Off | Conmutación 0/1 |
| | 1 Byte | | CT---- | DPT_SceneControl | 0-63; 128-191 | [Ex] [Puls. Corta] Ejecutar escena | Envío de 0-63 |
| | 1 Byte | | CT---- | DPT_SceneControl | 0-63; 128-191 | [Ex] [Puls. Corta] Grabar escena | Envío de 128-191 |
| | 1 Bit | E/S | CTRW- | DPT_Switch | 0/1 | [Ex] [Interruptor/Sensor] Flanco | Envío de 0 o 1 |
| | 1 Byte | | CT---- | DPT_Value_1_Ucount | 0 - 255 | [Ex] [Puls. Corta] Valor constante (entero) | 0 - 255 |
| | 1 Byte | | CT---- | DPT_Scaling | 0% - 100% | [Ex] [Puls. Corta] Valor constante (porcentaje) | 0% - 100% |
| | 2 Bytes | | CT---- | DPT_Value_2_Ucount | 0 - 65535 | [Ex] [Puls. Corta] Valor constante (entero) | 0 - 65535 |
| | 2 Bytes | | CT---- | 9.xxx | -671088.64 - 670760.96 | [Ex] [Puls. Corta] Valor constante (coma flotante) | Valor en coma flotante |
| | 2 Bytes | S | CTR-- | DPT_Value_2_Ucount | 0 - 65535 | [Ex] [Cont. Pulsos] Contador | Número de pulsos |
| 3, 9, 15(*), 21(*) | 1 Byte | E | C--W- | DPT_Scaling | 0% - 100% | [Ex] [Puls. Corta] Estado de la persiana (entrada) | 0% = Arriba; 100% = Abajo |
| | 1 Byte | E | C--W- | DPT_Scaling | 0% - 100% | [Ex] [Puls. Corta] Estado del regulador de luz (entrada) | 0% - 100% |
| | 1 Byte | S | CTR-- | DPT_Value_1_Ucount | 0 - 255 | [Ex] [Cont. Pulsos] Contador | Número de pulsos |
| 4, 10, 16(*), 22(*) | 1 Bit | | CT---- | DPT_Switch | 0/1 | [Ex] [Puls. Larga] 0 | Envío de 0 |
| | 1 Bit | | CT---- | DPT_Switch | 0/1 | [Ex] [Puls. Larga] 1 | Envío de 1 |
| | 1 Bit | E | CT-W- | DPT_Switch | 0/1 | [Ex] [Puls. Larga] Conmutar 0/1 | Conmutación 0/1 |
| | 1 Bit | | CT---- | DPT_UpDown | 0/1 | [Ex] [Puls. Larga] Subir persiana | Envío de 0 (Subir) |
| | 1 Bit | | CT---- | DPT_UpDown | 0/1 | [Ex] [Puls. Larga] Bajar persiana | Envío de 1 (Bajar) |
| | 1 Bit | | CT---- | DPT_UpDown | 0/1 | [Ex] [Puls. Larga] Subir/Bajar persiana | Conmutación 0/1 (Subir/Bajar) |
| | 1 Bit | | CT---- | DPT_Step | 0/1 | [Ex] [Puls. Larga] Parar persiana / paso arriba | Envío de 0 (Parar/Paso arriba) |
| | 1 Bit | | CT---- | DPT_Step | 0/1 | [Ex] [Puls. Larga] Parar persiana / paso abajo | Envío de 1 (Parar/Paso abajo) |
| | 1 Bit | | CT---- | DPT_Step | 0/1 | [Ex] [Puls. Larga] Parar persiana / paso conmutado | Conmutación 0/1 (Parar/Paso arriba/abajo) |
| | 4 Bit | | CT---- | DPT_Control_Dimming | 0x0 (Detener) 0x1 (Reducir 100%) ... 0x7 (Reducir 1%) 0x8 (Detener) 0x9 (Subir 100%) | [Ex] [Puls. Larga] Aumentar luz | Puls. Larga -> Aumentar; Soltar -> Detener regulación |

| | | | | | | |
|---------------------|--------|----------------|---------------------|--|---|---|
| | | | | ... | | |
| | | | | 0xF (Subir 1%) | | |
| 4 Bit | | CT---- | DPT_Control_Dimming | 0x0 (Detener) 0x1 (Reducir 100%) ... | [Ex] [Puls. Larga] Disminuir luz | Puls. Larga -> Disminuir; Soltar -> Detener regulación |
| | | | | 0x7 (Reducir 1%) 0x8 (Detener) 0x9 (Subir 100%) ... | | |
| | | | | 0xF (Subir 1%) | | |
| 4 Bit | | CT---- | DPT_Control_Dimming | 0x0 (Detener) 0x1 (Reducir 100%) ... | [Ex] [Puls. Larga] Aumentar/Disminuir luz | Puls. Larga -> Aumentar/Disminuir; Soltar -> Detener regulación |
| | | | | 0x7 (Reducir 1%) 0x8 (Detener) 0x9 (Subir 100%) ... | | |
| | | | | 0xF (Subir 1%) | | |
| 1 Bit | | CT---- | DPT_Switch | 0/1 | [Ex] [Puls. Larga] Luz On | Envío de 1 (On) |
| 1 Bit | | CT---- | DPT_Switch | 0/1 | [Ex] [Puls. Larga] Luz Off | Envío de 0 (Off) |
| 1 Bit | E | CT-W- | DPT_Switch | 0/1 | [Ex] [Puls. Larga] Luz On/Off | Conmutación 0/1 |
| 1 Byte | | CT---- | DPT_SceneControl | 0-63; 128-191 | [Ex] [Puls. Larga] Ejecutar escena | Envío de 0-63 |
| 1 Byte | | CT---- | DPT_SceneControl | 0-63; 128-191 | [Ex] [Puls. Larga] Grabar escena | Envío de 128-191 |
| 1 Bit | S | CTR-- | DPT_Alarm | 0/1 | [Ex] [Interruptor/Sensor] Alarma: avería, sabotaje, línea inestable | 1 = Alarma; 0 = No alarma |
| 2 Bytes | | CT---- | 9.xxx | -671088.64 - 670760.96 | [Ex] [Puls. Larga] Valor constante (coma flotante) | Valor en coma flotante |
| 2 Bytes | | CT---- | DPT_Value_2_Ucount | 0 - 65535 | [Ex] [Puls. Larga] Valor constante (entero) | 0 - 65535 |
| 1 Byte | | CT---- | DPT_Scaling | 0% - 100% | [Ex] [Puls. Larga] Valor constante (porcentaje) | 0% - 100% |
| 1 Byte | | CT---- | DPT_Value_1_Ucount | 0 - 255 | [Ex] [Puls. Larga] Valor constante (entero) | 0 - 255 |
| 1 Bit | | CT---- | DPT_Switch | 0/1 | [Ex] [Puls. Doble] 0 | Envío de 0 |
| 1 Bit | | CT---- | DPT_Switch | 0/1 | [Ex] [Puls. Doble] 1 | Envío de 1 |
| 1 Bit | E | CT-W- | DPT_Switch | 0/1 | [Ex] [Puls. Doble] Conmutar 0/1 | Conmutación 0/1 |
| 1 Byte | | CT---- | DPT_SceneControl | 0-63; 128-191 | [Ex] [Puls. Doble] Grabar escena | Envío de 128-191 |
| 1 Byte | | CT---- | DPT_SceneControl | 0-63; 128-191 | [Ex] [Puls. Doble] Ejecutar escena | Envío de 0-63 |
| 5, 11, 17(*), 23(*) | 1 Bit | CT---- | DPT_Trigger | 0/1 | [Ex] [Soltar Puls. Larga] Parar persiana | Soltar -> Parar persiana |
| | 1 Bit | E C--W- | DPT_Reset | 0/1 | [Ex] [Cont. Pulsos] Reiniciar | 0 = Sin acción; 1 = Reiniciar |
| 6, 12, 18(*), 24(*) | 1 Byte | E C--W- | DPT_Scaling | 0% - 100% | [Ex] [Puls. Larga] Estado del regulador de luz (entrada) | 0% - 100% |
| | 1 Byte | E C--W- | DPT_Scaling | 0% - 100% | [Ex] [Puls. Larga] Estado de la persiana (entrada) | 0% = Arriba; 100% = Abajo |

| | | | | | | | |
|--|--------|---|------------------|-----------------|-----------|--------------------------------------|--|
| 25(*), 30(*), 35(*), 40(*), 13(**), 18(**) | 1 Bit | E | C - - W - | DPT_Switch | 0/1 | [LEDx] On/Off | 0 = Apagar; 1 = Encender |
| 26(*), 31(*), 36(*), 41(*), 14(**), 19(**) | 1 Bit | E | C - - W - | DPT_Scene_AB | 0/1 | [LEDx] On/Off invertido | 0 = Encender; 1 = Apagar |
| 27(*), 32(*), 37(*), 42(*), 15(**), 20(**) | 1 Bit | S | C T R - - | DPT_Switch | 0/1 | [LEDx] Estado del LED | 0 = Apagado; 1 = Encendido |
| 28(*), 33(*), 38(*), 43(*), 16(**), 21(**) | 1 Bit | E | C - - W - | DPT_Start | 0/1 | [LEDx] Temporización | 0 = Apagar; 1 = Encender |
| 29(*), 34(*), 39(*), 44(*), 17(**), 22(**) | 1 Bit | E | C - - W - | DPT_Start | 0/1 | [LEDx] Intermitencia | 0 = Parar; 1 = Comenzar |
| 45(*), 23(**) | 1 Bit | E | C - - W - | DPT_Switch | 0/1 | [LED] Modo de iluminación | 0 = Normal; 1 = Noche |
| | 1 Bit | E | C - - W - | DPT_Switch | 0/1 | [LED] Modo de iluminación | 0 = Noche; 1 = Normal |
| 46(*), 24(**) | 1 Byte | E | C - - W - | DPT_SceneNumber | | [LED] Escena | 1 - 64 |
| 47(*), 25(**) | 1 Bit | S | C T R - - | DPT_Bool | 0/1 | [CC] Todas las válvulas cerradas | 0 = Falso; 1 = Verdadero |
| | 1 Bit | S | C T R - - | DPT_Bool | 0/1 | [CC] Todas las válvulas cerradas | 0 = Verdadero; 1 = Falso |
| 48(*), 26(**) | 1 Byte | S | C T R - - | DPT_Scaling | 0% - 100% | [CC] Máx. valor de control (salida) | 0 - 100 % |
| 49(*), 27(**) | 1 Byte | E | C - - W - | DPT_Scaling | 0% - 100% | [CC] Máx. valor de control (entrada) | 0 - 100 % |
| 52(*), 64(*), 76(*), 88(*), 30(**), 42(**) | 1 Bit | E | C - - W - | DPT_Enable | 0/1 | [CCx] Bloqueo | 0 = Desbloquear; 1 = Bloquear |
| 53(*), 65(*), 77(*), 89(*), 31(**), 43(**) | 1 Bit | E | C - - W - | DPT_Alarm | 0/1 | [CCx] Alarma | 0 = No alarma; 1 = Alarma |
| | 1 Bit | E | C - - W - | DPT_Alarm | 0/1 | [CCx] Alarma | 0 = Alarma; 1 = No alarma |
| 54(*), 66(*), 78(*), 90(*), 32(**), 44(**) | 1 Bit | E | C - - W - | DPT_Alarm | 0/1 | [CCx] Alarma 2 | 0 = No alarma; 1 = Alarma |
| | 1 Bit | E | C - - W - | DPT_Alarm | 0/1 | [CCx] Alarma 2 | 0 = Alarma; 1 = No alarma |
| 55(*), 67(*), 79(*), 91(*), 33(**), 45(**) | 1 Bit | E | C - - W - | DPT_Ack | 0/1 | [CCx] Desenclavar alarma | Alarma = No alarma + Desenclavar (1) -> Fin de alarma |
| | 1 Bit | E | C - - W - | DPT_Ack | 0/1 | [CCx] Desenclavar alarma | Alarma = Alarma 2 = No alarma + Desenclavar (1) -> Fin de alarma |
| 56(*), 68(*), 80(*), 92(*), 34(**), 46(**) | 1 Bit | S | C T R - - | DPT_Bool | 0/1 | [CCx] Valor de control - Error | 0 = No error; 1 = Error |
| 57(*), 69(*), 81(*), 93(*), 35(**), 47(**) | 1 Bit | S | C T R - - | DPT_State | 0/1 | [CCx] Protección antiagarre | 0 = Inactivo; 1 = Activo |
| 58(*), 70(*), 82(*), 94(*), 36(**), 48(**) | 1 Bit | E | C - - W - | DPT_Switch | 0/1 | [CCx] Valor de control - 1 bit | 0 = Off; 1 = On |

| | | | | | | | |
|--|--------|---|---------------|-------------|-----------|--|-----------------------------|
| 59(*), 71(*), 83(*), 95(*), 37(**), 49(**) | 1 Bit | S | CTR-- | DPT_Switch | 0/1 | [CCx] Valor de control - 1 bit (estado) | 0 = Off; 1 = On |
| 60(*), 72(*), 84(*), 96(*), 38(**), 50(**) | 1 Byte | E | C--W- | DPT_Scaling | 0% - 100% | [CCx] Valor de control - 1 byte | 0 - 100 % |
| 61(*), 73(*), 85(*), 97(*), 39(**), 51(**) | 1 Byte | S | CTR-- | DPT_Scaling | 0% - 100% | [CCx] Valor de control - 1 byte (estado) | 0 - 100 % |
| 98(*), 52(**) | 1 Bit | | CT---- | DPT_Trigger | 0/1 | [Heartbeat] Objeto para enviar '1' | Envío de '1' periódicamente |

(*) No aplicable al BIN 2X

(**) Sólo aplicable al BIN 2X

Únete y envíanos tus consultas
sobre los dispositivos Zennio:
<http://support.zennio.com>

Zennio Avance y Tecnología S.L.
C/ Río Jarama, 132. Nave P-8.11
45007 Toledo (Spain).

Tel. +34 925 232 002

www.zennio.com
info@zennio.com



RoHS