

CARACTERÍSTICAS

- 4 entradas analógico/digitales configurables como:
 - Entrada binaria.
 - Sonda de temperatura (NTC con curva personalizable).
 - Sensor de movimiento.
- 4 termostatos.
- Salvado de datos completo en caso de fallo de bus KNX.
- Dimensiones: 39 x 39 x 14mm.
- No requiere una alimentación distinta de la del bus.
- Diseñado para ser ubicado en cajas de empalmes, cajas de mecanismos con falsa tapa o carril DIN.
- BCU KNX integrada.
- Conforme a las directivas CE.

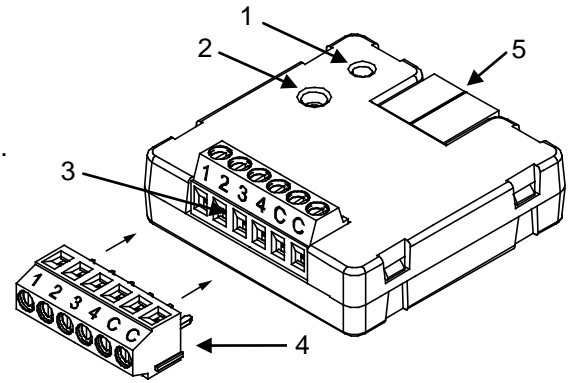


Figura 1. QUAD Plus

1. LED de programación 2. Botón de programación 3. Entradas 4. Conector opcional 5. Conector KNX

Pulsador de programación: permite seleccionar el modo programación. Si se mantiene pulsado al aplicar la tensión de bus, el dispositivo entra en “modo seguro”.

LED de programación: indica que el aparato está en modo programación (color rojo). Cuando el aparato entra en modo seguro parpadea cada 0,5s (color rojo). Durante la inicialización (reinicio o tras fallo de bus KNX), y no estando en modo seguro, emite un destello rojo.

ESPECIFICACIONES GENERALES

CONCEPTO		DESCRIPCIÓN		
Tipo de dispositivo		Dispositivo de control de funcionamiento eléctrico		
Alimentación KNX	Tensión (típica)	29VDC MBTS		
	Margen de tensión	21...31VDC		
	Consumo máximo	Tensión	mA	mW
		29VDC (típica)	6	174
24VDC ⁽¹⁾	10	240		
Tipo de conexión		Conector típico de bus para TP1; 0,80mm ² de sección.		
Alimentación externa		No		
Temperatura de trabajo		0°C a +55°C		
Temperatura de almacenamiento		-20°C a +70°C		
Humedad de trabajo		5 a 95% HR (Sin condensación)		
Humedad de almacenamiento		5 a 95% HR (Sin condensación)		
Características complementarias		Clase B		
Clase de protección		III		
Tipo de funcionamiento		Funcionamiento continuo		
Tipo de acción del dispositivo		Tipo 1		
Periodo de solicitudes eléctricas		Largo		
Grado de protección		IP20, ambiente limpio		
Instalación		Dispositivo independiente para montaje en el interior de cuadros eléctricos (carril DIN), cajas de derivación o empalme y/o cajas de mecanismos con tapa.		
Espaciados mínimos		No requeridos		
Respuesta ante fallo de alimentación KNX		Salvado de datos		
Respuesta ante restauración de la alimentación KNX		Recuperación de datos según programación		
Indicador de operación		El LED de programación indica modo programación (rojo)		
Peso		17g		
Índice CTI de la PCB		175V		
Material de la carcasa		PC FR V0 libre de halógenos		

⁽¹⁾ Consumo máximo en el peor escenario (modelo Fan-In KNX)

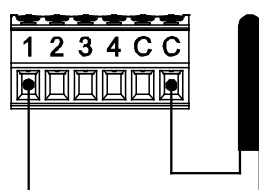
ESPECIFICACIONES Y CONEXIONES DE ENTRADAS

CONCEPTO	DESCRIPCIÓN
Número de entradas	4
Entradas por común	2
Tensión de trabajo	3,3VDC en el común
Corriente de trabajo	1mA @ 3,3VDC (por cada entrada)
Impedancia de las entradas	3,3kΩ aprox.
Tipo de contacto	Libre de potencial
Método de conexión	Bornes con tornillo
Longitud de cableado máxima	30m
Longitud de la sonda NTC	1,5m (extensible hasta 30m)
Exactitud NTC (a 25°C) ⁽²⁾	±0,5°C
Precisión en la medida de la temperatura	0,1°C
Sección de cable	0,5mm ² a 1,0mm ² (26-16 AWG)
Tiempo de respuesta máximo	10ms

⁽²⁾ Para sondas de temperatura Zennio

Se permite cualquier combinación de los siguientes **accesorios** en las entradas:

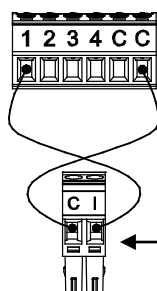
Sonda de Temperatura⁽³⁾



Referencias sondas de temperatura:

ZN1AC-NTC68E
ZN1AC-NTC68F
ZN1AC-NTC68S
ZAC-SPAT-W/AS

Sensor de Movimiento

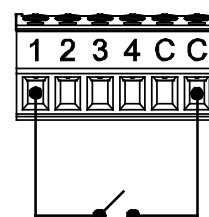


Hasta dos sensores de movimiento conectados en paralelo en la misma entrada del dispositivo

Terminal de conexión del sensor de movimiento.

Referencia sensor:
ZN110-DETEC-X
ZN110-DETEC-P⁽⁴⁾

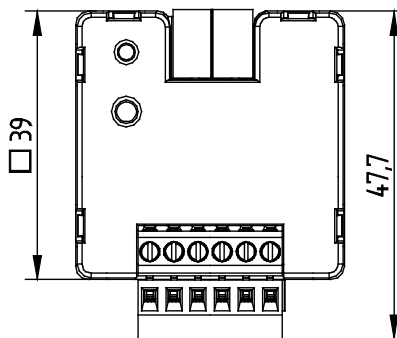
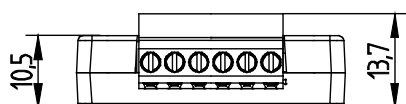
Interruptor/Sensor/Pulsador



⁽³⁾ La sonda puede ser Zennio o una sonda NTC con resistencia conocida para tres temperaturas dentro del rango [-55, 150°C].

⁽⁴⁾ El micro interruptor 2 del sensor ZN110-DETEC-P tiene que encontrarse en **posición Type B** para que funcione de forma correcta.

DIMENSIONES (en mm)



⚠ INSTRUCCIONES DE SEGURIDAD

- El dispositivo debe ser instalado únicamente por personal cualificado siguiendo la legislación y normativa exigible en cada país.
- No debe conectarse la tensión de red ni otras tensiones externas a ningún punto del bus KNX; esto pondría en peligro la seguridad eléctrica de todo el sistema KNX. La instalación debe contar con suficiente aislamiento entre la tensión de red (o auxiliar) y el bus KNX o los conductores de otros elementos accesorios que pudiese haber.
- Una vez instalado el dispositivo (en el cuadro o caja), no debe ser accesible desde el exterior.
- No se debe exponer este aparato al agua, ni cubrir con ropa, papel ni cualquier otro material mientras esté en uso.
- El símbolo RAEE indica que este producto contiene componentes electrónicos y debe ser desechado de forma correcta siguiendo las instrucciones que se indican en <http://zennio.com/normativa-raee>.

Documentación Técnica