

### CARACTERÍSTICAS PRINCIPALES

- 2 canales para cargas tipo R L C y/o lámparas regulables de LED y bajo consumo.
- Detección automática del tipo de carga R L C.
- Detección automática de frecuencia.
- Elección de curvas de regulación para bajo consumo y LED.
- Posibilidad de control manual de la regulación.
- 2 entradas analógico/digitales.
- Salvado de datos completo en caso de fallo de bus KNX.
- BCU KNX integrada.
- Dimensiones: 60 x 90 x 79mm (4,5 unidades de carril DIN).
- Montaje carril DIN (EN 50022), a presión.
- Conforme a las directivas CE (marca CE en el lado derecho).

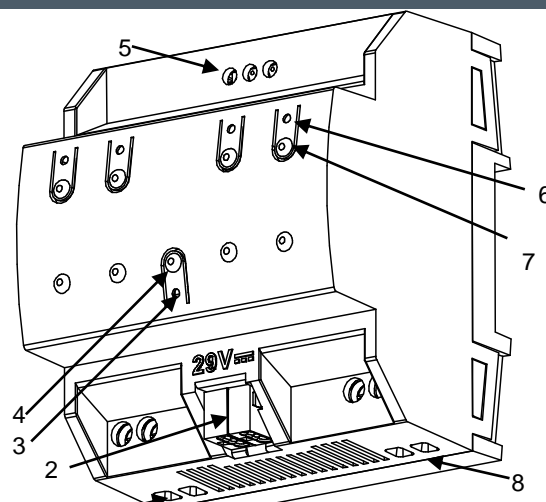


Figura 1. DIMinBOX DX2

1. Entrada de alimentación externa	2. Conexión bus KNX	3. LED programación/test	4. Pulsador test/programación
5. Entradas analógico/digitales	6. LEDs indicador de salida	7. Botones control manual	8. Canales de salida

**Pulsador de test/programación:** pulsación corta para entrar en modo programación. Si se mantiene pulsado al aplicar la tensión de bus, el dispositivo entra en modo seguro. Si se mantiene pulsado durante más de 3 segundos, estando el actuador conectado al bus KNX, permite entrar o salir en modo test.

**LED de test/programación:** indica que el aparato está en modo programación (color rojo). Cuando el aparato entra en modo seguro parpadea cada 0,5seg (color rojo). El modo test se indica en color verde. Durante la inicialización (reinicio o tras fallo de bus KNX), y no estando en modo seguro, emite un destello rojo.

**LED indicador de salida:** se iluminará mientras que la carga se encuentre regulando. Asimismo, indicará el error presente en el canal asociado. Para más información, consultar el apartado indicador de errores.

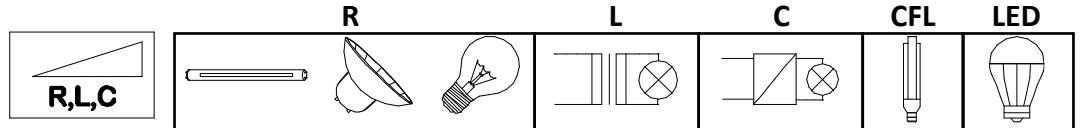
### ESPECIFICACIONES GENERALES

Tipo de dispositivo		Dispositivo de control de funcionamiento eléctrico		
Alimentación KNX	Tensión (típica)	29VDC MBTS		
	Margen de tensión	21...31VDC		
	Consumo máximo	Voltaje	mA	mW
		29VDC (típica)	11	319
24VDC <sup>(1)</sup>	15	360		
Tipo de conexión		Conector típico de bus para TP1; 0,80mm ø		
Alimentación externa		110-125VAC o 230VAC (50/60Hz)		
Temperatura de trabajo		0°C a +55°C		
Temperatura de almacenamiento		-20°C a +55°C		
Humedad de trabajo		5 a 95% HR (sin condensación)		
Humedad de almacenamiento		5 a 95% HR (sin condensación)		
Características complementarias		Clase B		
Clase de protección		II		
Tipo de funcionamiento		Funcionamiento continuo		
Tipo de accionamiento del dispositivo		Tipo 1		
Periodo de solicitaciones eléctricas		Largo		
Grado de protección		IP 20, ambiente limpio		
Instalación		Dispositivo independiente para montaje en el interior de cuadros eléctricos con carril DIN (EN 50022)		
Espaciados mínimos		No requeridos		
Respuesta ante fallo de bus KNX		Salvado de datos según parametrización		
Respuesta ante recuperación de bus KNX		Recuperación de datos según programación		
Indicador de operación		El LED de programación indica modo programación (rojo) y modo test (verde). El LED de cada salida mostrará el estado de la misma (fijo = alimentada; intermitente = error)		
Peso		210g		
Índice CTI de la PCB		175V		
Material de la carcasa		PC FR V0, libre de halógenos		

<sup>(1)</sup> Consumo máximo en el peor escenario (modelo Fan-In KNX)

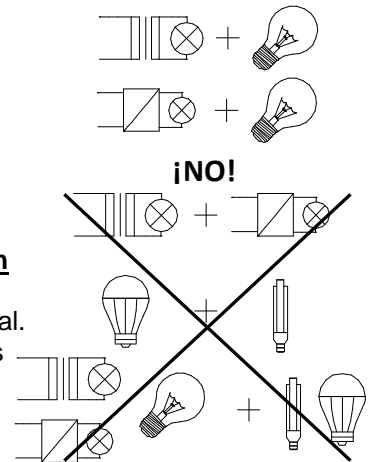
## CARGAS PERMITIDAS

- R = Resistivas
- L = Inductivas
- C = Capacitivas
- CFL = Lámparas de bajo consumo regulables
- LED = Lámparas LED regulables

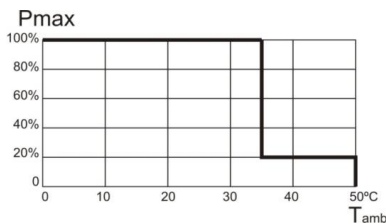


## COMBINACIÓN DE CARGAS

- Se pueden mezclar cargas resistivas (R) convencionales con cargas con transformador magnético (L). En ese caso, la parte resistiva de la carga no debe superar el **50%**.
- Se pueden mezclar cargas resistivas (R) convencionales con cargas con transformador electrónico (C). En ese caso, la parte resistiva de la carga no debe superar el **50%**.
- **No se permite mezclar cargas con transformador electrónico y magnético en cualquier proporción en el mismo canal.**
- No mezclar bombillas de bajo consumo o LED con cargas R L C en el mismo canal.
- No es recomendable mezclar bombillas de bajo consumo, LED o transformadores de diferentes modelos en el mismo canal ya que el correcto funcionamiento puede verse afectado.



## PROTECCIÓN POR SOBRECALENTAMIENTO



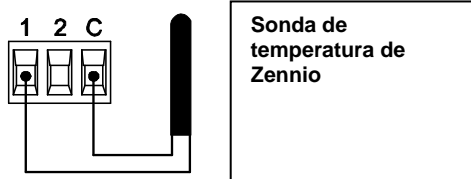
- Regulación automática de la carga cuando la temperatura ambiente es excesiva. Nivel de regulación máximo: 20%.
- Una vez recuperada de nuevo la temperatura adecuada, el dispositivo retorna a su modo de funcionamiento normal. Ver manual de usuario.

## ESPECIFICACIONES Y CONEXIONADO DE ENTRADAS

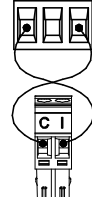
CONCEPTO	DESCRIPCIÓN
Número de entradas	2
Entradas por común	2
Tensión de trabajo	+3,3VDC en el común
Corriente de trabajo	1mA @ 3,3VDC (por cada entrada)
Impedancia de las entradas	3,3kΩ aprox
Tipo de interruptor	Libre de potencial
Método de conexión	Bornes con tornillo
Longitud de cableado máxima	30m
Longitud de la sonda NTC	1,5m (extensible hasta 30m)
Precisión NTC (a 25°C)	±0,5°C
Resolución de la temperatura	0,1°C
Sección de cable	0,5mm <sup>2</sup> a 2,5mm <sup>2</sup> (26-12 AWG)
Tiempo de respuesta	Máx. 10ms

Se permite cualquier combinación de los siguientes **accesorios** en las entradas:

### Sonda de temperatura



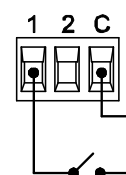
### Sensor de Movimiento



Hasta dos sensores de movimiento conectados en paralelo en la misma entrada del dispositivo

Terminal de conexión del sensor de movimiento.  
**Referencia sensor:**  
 ZN110-DETEC-P<sup>(1)</sup>  
 ZN110-DETEC-X

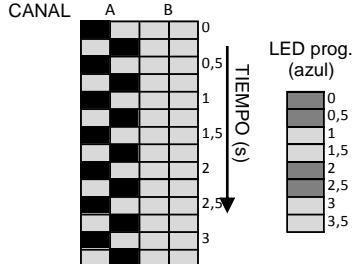
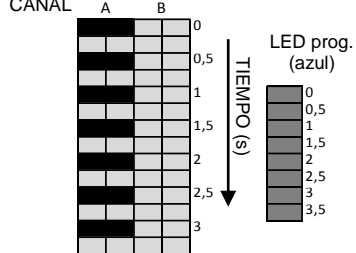
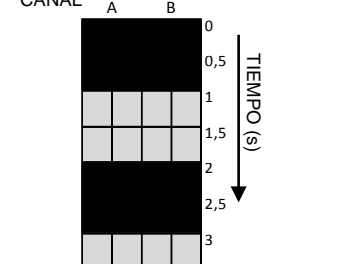
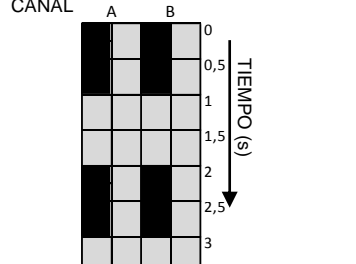
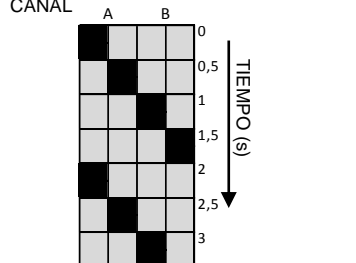
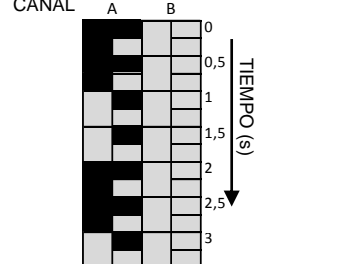
### Interruptor/Sensor/Pulsador



(1) El micro interruptor 2 del sensor ZN110-DETEC-P tiene que estar en **posición Type B** para que funcione de forma correcta

## Documentación Técnica

## NOTIFICACIÓN DE ERRORES

ERROR	DESCRIPCIÓN LEDS	NOTIFICACIÓN VISUAL
Cortocircuito	<p>Parpadeo de forma alternativa cada 0,25 segundos de los leds del canal en cortocircuito. Además, el led de programación parpadea en azul en situación de bloqueo</p>	
Sobretensión	<p>Parpadeo simultáneo cada 0,25 segundos en el canal con sobretensión. Además, el led de programación encendido en azul en situación de bloqueo</p>	
Sobretemperatura	<p>Los cuatro leds parpadean cada segundo.</p>	
Falta de alimentación	<p>Parpadeo de uno de los leds de cada canal cada segundo.</p>	
Frecuencia anómala	<p>Parpadeo secuencial (durante 1 segundo) de uno de los leds de cada canal.</p>	
Mala parametrización	<p>Un LED del canal parpadea con frecuencia de 1 segundo y el otro con frecuencia de 0,25 segundos.</p>	

ESPECIFICACIONES Y CONEXIONADO DE ALIMENTACIÓN EXTERNA		
Fusible protección de alimentación a fuente	Tensión	250V
	Intensidad	10A
	Tipo de respuesta	F (Respuesta rápida)
Método de conexión	Bornes con tornillo	
Sección de cable	0,5mm <sup>2</sup> a 4mm <sup>2</sup> (26-10 AWG)	

ESPECIFICACIONES Y CONEXIONADO DE SALIDAS	
Tipo de contacto	Dispositivo de interrupción mediante semiconductor
Protección de la carga	Sí, por sobretensión, sobrecalentamiento y cortocircuito
Caída de tensión asumible	Despreciable
Método de conexión	Bornes con tornillo
Sección de cable	0,5mm <sup>2</sup> a 4mm <sup>2</sup> (26-10 AWG)
Tipo de cable	Flexible o rígido
Tiempo de respuesta	Despreciable

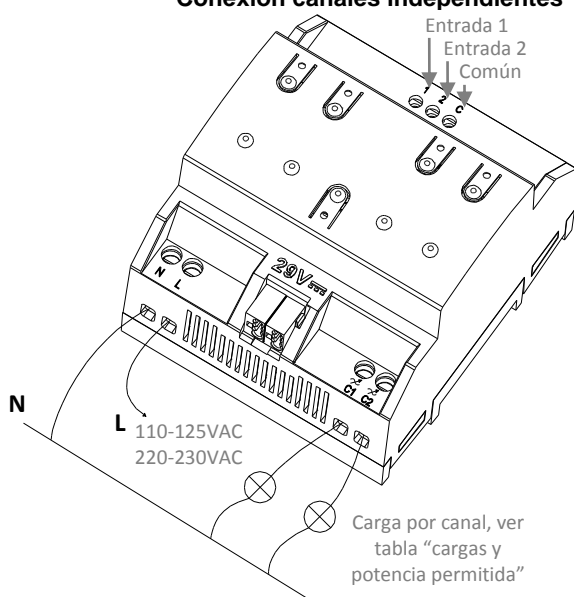
CARGAS Y POTENCIA PERMITIDA (a 25°C de temperatura ambiente alrededor del dispositivo)			
		230VAC	110-125VAC
RLC	Canal independiente	Hasta 310W	Hasta 200W
	Canales en conjunto <sup>(2)</sup>	Hasta 600W	Hasta 400W
CFL Y LED <sup>(1)</sup>	Canal independiente	Hasta 310W	Hasta 200W
	Canales en conjunto <sup>(2)</sup>	Hasta 600W	Hasta 400W

<sup>(1)</sup>Dependiendo de la carga, para corte inductivo la carga máxima puede variar. Se recomienda la consulta del siguiente enlace:

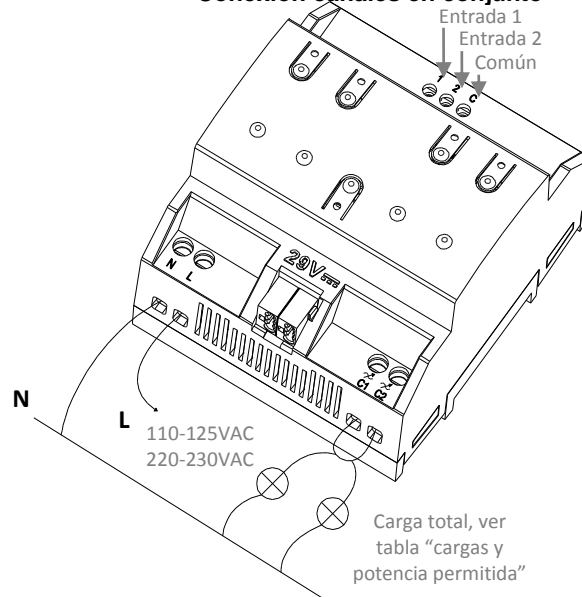
[http://zennio.com/download/technical\\_note\\_diminbox-dx2\\_list\\_es](http://zennio.com/download/technical_note_diminbox-dx2_list_es).

<sup>(2)</sup> Es obligatorio realizar el conexionado de las cargas tal y como se muestra en el esquema "conexión canales en conjunto" y elegir "no" en el parámetro "control independiente de canales" en ETS.

#### Conexión canales independientes



#### Conexión canales en conjunto



#### INSTRUCCIONES DE SEGURIDAD

- El dispositivo debe ser instalado únicamente por personal cualificado siguiendo la legislación y normativa exigible en cada país.
- No debe conectarse la tensión de red ni otras tensiones externas a ningún punto del bus KNX; esto pondría en peligro la seguridad eléctrica de todo el sistema KNX. La instalación debe contar con suficiente aislamiento entre la tensión de red (o auxiliar) y el bus KNX o los conductores de otros elementos accesorios que pudiese haber.
- Una vez instalado el dispositivo (en el cuadro o caja), no debe ser accesible desde el exterior.
- No se debe exponer este aparato al agua, ni cubrir con ropa, papel ni cualquier otro material mientras esté en uso.
- El símbolo RAEE indica que este producto contiene componentes electrónicos y debe ser desechado de forma correcta siguiendo las instrucciones que se indican en <http://zennio.com/normativa-raee>.

