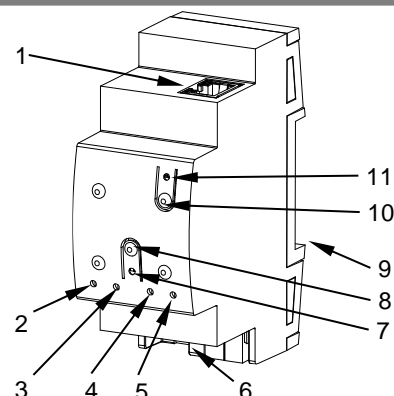


CARACTERÍSTICAS

- Protocolo de tunneling KNXnet/IP (hasta 5 conexiones).
- Longitud máxima de APDU de 254bytes.
- Ethernet 10/100 BaseT IP con toma RJ45.
- No necesita alimentación auxiliar.
- BCU KNX integrada.
- Dimensiones 90 x 68 x 36mm (2 módulos DIN).
- Montaje en carril DIN (EN 50022), con pestaña de fijación.
- Conforme a las directivas CE (Marca CE en el lado).



1. Conexión Ethernet con LED indicador	2. LED indicador KNX	3. LED indicador Ethernet	4. Sin uso	5. Sin uso	6. Conector KNX
7. LED de programación	8. Botón de programación	9. Pestaña de fijación	10. Botón de reinicio de fábrica	11. LED indicador de reinicio de fábrica	

Botón de programación: pulsación corta para entrar en modo programación. Si se mantiene pulsado al aplicar la tensión de bus, el dispositivo entra en modo seguro.

Botón de reinicio de fábrica: pulsación larga para realizar un reinicio de fábrica al producto (el LED de reinicio de fábrica se enciende durante un segundo en rojo).

LED de programación: indica que el aparato está en modo programación (color rojo). Cuando el aparato entra en modo seguro parpadea cada 0,5seg (color rojo). Durante la inicialización (reinicio o tras fallo de alimentación), y no estando en modo seguro, emite un destello rojo.

LED indicador KNX: indica que el aparato está alimentado a través del bus KNX (color verde).

LED indicador Ethernet: indica que el aparato está conectado a Ethernet con dirección IP asignada (color verde).

LED de reinicio de fábrica: indica que el aparato acaba de ejecutar un reinicio de fábrica (color rojo).

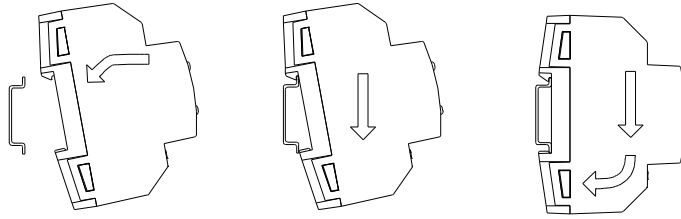
LED de conector Ethernet: indica que está conectado (color verde) o transfiriendo datos (parpadeo verde)

ESPECIFICACIONES GENERALES

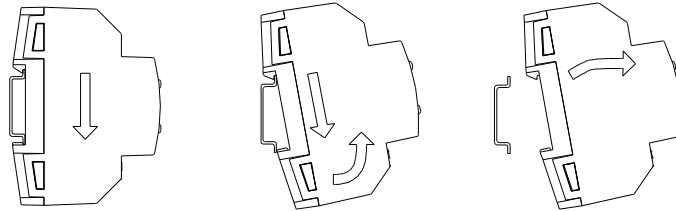
CONCEPTO		DESCRIPCIÓN		
Tipo de dispositivo		Dispositivo de control de funcionamiento eléctrico		
Alimentación KNX	Tensión (típica)	29VDC MBTS		
	Margen de tensión	21..31VDC		
	Consumo máximo	Tensión	mA	mW
		29VDC (típica)	16	464
	24VDC ¹	20	480	
Tipo de conexión		Conector típico de bus TP1 para cable rígido de 0,8 mm Ø		
Alimentación externa		No requerida		
Temperatura de trabajo		0°C .. +55°C		
Temperatura de almacenamiento		-20°C .. +55°C		
Humedad de trabajo		5 .. 95% (No condens.)		
Humedad de almacenamiento		5 .. 95% (No condens.)		
Características complementarias		Clase B		
Clase de protección		III		
Tipo de funcionamiento		Funcionamiento continuo		
Tipo de acción del dispositivo		Tipo 1		
Periodo de sollicitaciones eléctricas		Largo		
Grado de protección		IP20, ambiente limpio		
Instalación		Dispositivo independiente para montaje en el interior de cuadros eléctricos, sobre carril DIN (EN 50022)		
Espaciados mínimos		No requeridos		
Respuesta ante fallo de bus KNX		Salvado de datos		
Respuesta ante recuperación de bus KNX		Recuperación de datos		
Indicador de operación		El LED de programación indica modo programación (rojo). El LED KNX indica la alimentación de bus KNX (verde). El LED Ethernet indica la conexión Ethernet con IP asignada (verde). El LED de reinicio de fábrica indica la ejecución del reinicio (rojo).		
Peso		74g		
Índice CTI de la PCB		175V		
Material de la carcasa		PC FR V0 libre de halógenos		

¹ Consumo máximo en el peor escenario (modelo Fan-In KNX)

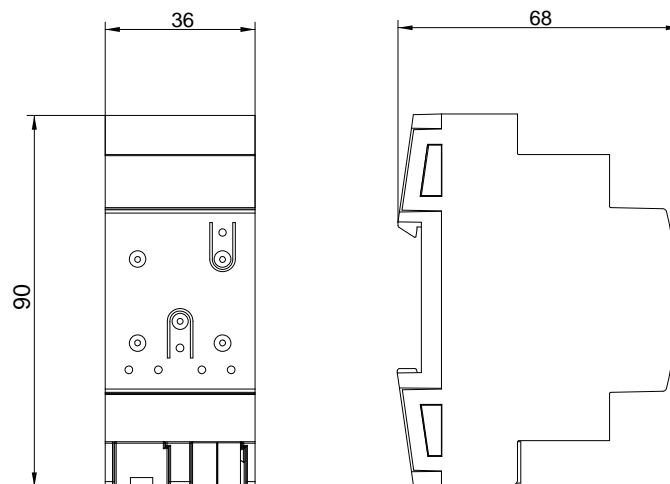
Anclar KIPI en el carril DIN:



Desanclar KIPI del carril DIN:



DIMENSIONES



! INSTRUCCIONES DE SEGURIDAD

- El dispositivo debe ser instalado únicamente por personal cualificado siguiendo la legislación y normativa exigible en cada país.
- No debe conectarse la tensión de red ni otras tensiones externas a ningún punto del bus KNX; esto pondría en peligro la seguridad eléctrica de todo el sistema KNX. La instalación debe contar con suficiente aislamiento entre la tensión de red (o auxiliar) y el bus KNX o los conductores de otros elementos accesorios que pudiese haber.
- Una vez instalado el dispositivo (en el cuadro o caja), no debe ser accesible desde el exterior.
- No se debe exponer este aparato al agua, ni cubrir con ropa, papel ni cualquier otro material mientras esté en uso.
- El símbolo RAEE indica que este producto contiene componentes electrónicos y debe ser desechado de forma correcta siguiendo las instrucciones que se indican en <http://zennio.com/normativa-raee>.