



EyeZen TP

**Detector de presencia con sensor de luminosidad
para instalación en techo**

ZPDEZTP

Versión del programa de aplicación: [1.3]
Edición del manual: [1.3]_a

www.zennio.com

CONTENIDO

Contenido	2
1 Introducción	3
1.1 EyeZen TP	3
1.2 Instalación	4
1.3 Inicialización y fallo de tensión	5
2 Configuración	6
2.1 General	6
2.2 Detector de presencia	8
2.3 Funciones lógicas.....	10
ANEXO I. Objetos de comunicación	11

1 INTRODUCCIÓN

1.1 EYEZEN TP

El **EyeZen TP** de Zennio es un dispositivo que, entre otras funciones, permite la detección de presencia, la medida y el control de la luminosidad y la detección de ocupación en el entorno de la estancia donde se instala. Está diseñado para su instalación en el techo o falso techo con ayuda de los accesorios que incorpora.

Las características más destacables del EyeZen TP son:

- **Sensor** de sensibilidad configurable.
- **Led** indicador de movimiento.
- **Dos tipos de lentes:** blanca y negra.
- **Detección de presencia:**
 - 6 canales de detección de presencia.
 - Detección dependiente de la luminosidad (opcional).
 - Envíos periódicos y retardados (binario, escena, HVAC, porcentaje).
- **Detección de ocupación:**
 - 1 canal de detección de ocupación.
 - Configuración maestro / esclavo.
 - Disparo por apertura o cierre de la puerta.
 - Envíos periódicos y retardados (binario, escena, HVAC, porcentaje).
- **Medición de luminosidad:**
 - Factor de corrección y offset configurables.
 - Envío periódico o tras cambio de valor.
- 2 canales de **control de luz constante** con consignas configurables.
- Configuración **día / noche**.
- **10 funciones** lógicas multioperación personalizables.
- **Heartbeat** o envío periódico de confirmación de funcionamiento.

1.2 INSTALACIÓN

El EyeZen TP se conecta al bus KNX mediante el conector KNX incorporado.

Una vez que el dispositivo se alimenta con tensión a través del bus, se podrá descargar tanto la dirección física como el programa de aplicación asociado.

Este dispositivo no necesita fuente de alimentación externa, pues se alimenta enteramente a través del bus KNX.

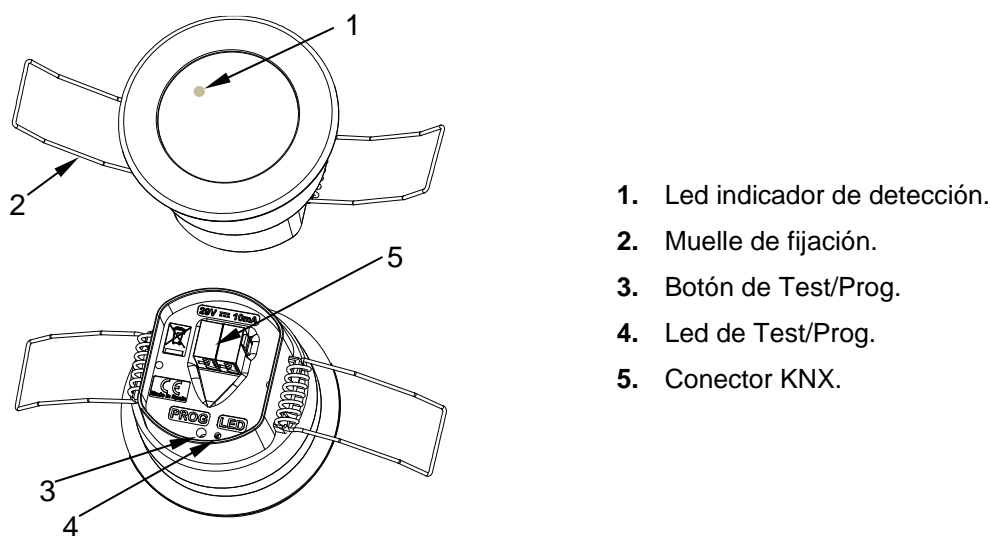


Figura 1. EyeZen TP. Elementos

A continuación, se describen los elementos principales del producto.

- **Botón de programación (3):** una pulsación corta sobre este botón sitúa al dispositivo en modo de programación. El led asociado (4) se ilumina en rojo.

Nota: si este botón se mantiene pulsado en el momento en que se aplica la tensión de bus, el dispositivo entra en **modo seguro**. El led reacciona parpadeando en rojo cada 0,5 segundos.

- **Led de notificación de detección (1):** emite un destello luminoso en rojo cuando el sensor observa movimiento.

Para obtener información más detallada de las características técnicas del dispositivo, así como información de seguridad y sobre su instalación, consúltese la **hoja técnica** incluida en el embalaje original del dispositivo, y que también se encuentra disponible en la página web: <http://www.zennio.com>.

1.3 INICIALIZACIÓN Y FALLO DE TENSIÓN

Durante la inicialización del dispositivo, el led de notificación de detección parpadea en rojo durante **un minuto** antes de que el sensor de movimiento esté operativo.

Dependiendo de la configuración, se ejecutarán además algunas acciones específicas durante la puesta en marcha. Por ejemplo, el integrador puede configurar si los canales de detección se inicializarán inhabilitados.

2 CONFIGURACIÓN

2.1 GENERAL

Después de importar la base de datos correspondiente en ETS y añadir el dispositivo a la topología del proyecto deseado, el proceso de configuración se inicia accediendo a la pestaña de parámetros del dispositivo.

PARAMETRIZACIÓN ETS

Desde la pantalla **General** se pueden activar/desactivar todas las funciones necesarias.

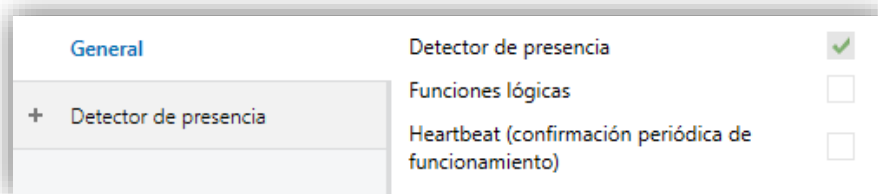
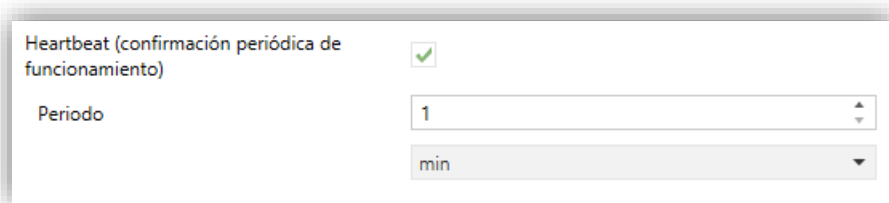


Figura 2. General

- **Detector de presencia** [[habilitado](#)]¹: habilita la pestaña “Detector de presencia” en el menú de la izquierda. Para más información, ver la sección 2.2.
- **Funciones lógicas** [[habilitado/inhabilitado](#)]: habilita o inhabilita la pestaña “Funciones lógicas” en el menú de la izquierda, dependiendo de si es necesaria esta función o no. Para más información, ver la sección 2.3.
- **Heartbeat (confirmación periódica de funcionamiento)** [[habilitado/inhabilitado](#)]: añade un objeto de un bit (“**[Heartbeat] Objeto para enviar ‘1’**”) que se enviará periódicamente con el valor “1” con el fin de notificar que el dispositivo está en funcionamiento (*sigue vivo*).

¹ Los valores por defecto de cada parámetro se mostrarán resaltados en azul en este documento, de la siguiente manera: [[por defecto/resto de opciones](#)].



Heartbeat (confirmación periódica de funcionamiento)	<input checked="" type="checkbox"/>
Periodo	1
	min

Figura 3. Heartbeat

Nota: *el primer envío tras descarga o fallo de bus se produce con un retardo de hasta 255 segundos, a fin de no saturar el bus. Los siguientes ya siguen el periodo parametrizado.*

2.2 DETECTOR DE PRESENCIA

EyeZen TP incorpora seis canales independientes de detección de presencia, dos de regulación de luz constante y uno de detección de ocupación:

- La **detección de presencia** consiste en el envío de objetos al bus cada vez que el dispositivo observa un cuerpo moverse (o dejar de hacerlo) en el entorno de la estancia donde está instalado.
- La **regulación de luz constante** consiste en el envío de órdenes KNX al regulador de las luminarias de la estancia con objeto de mantener constante el nivel de luz ambiente en función de otras posibles fuentes de luz.
- La **detección de ocupación** es un algoritmo que permite determinar si un recinto se encuentra ocupado independientemente de que el ocupante se esté moviendo o no, es decir, de si se está detectando presencia o no en la estancia.

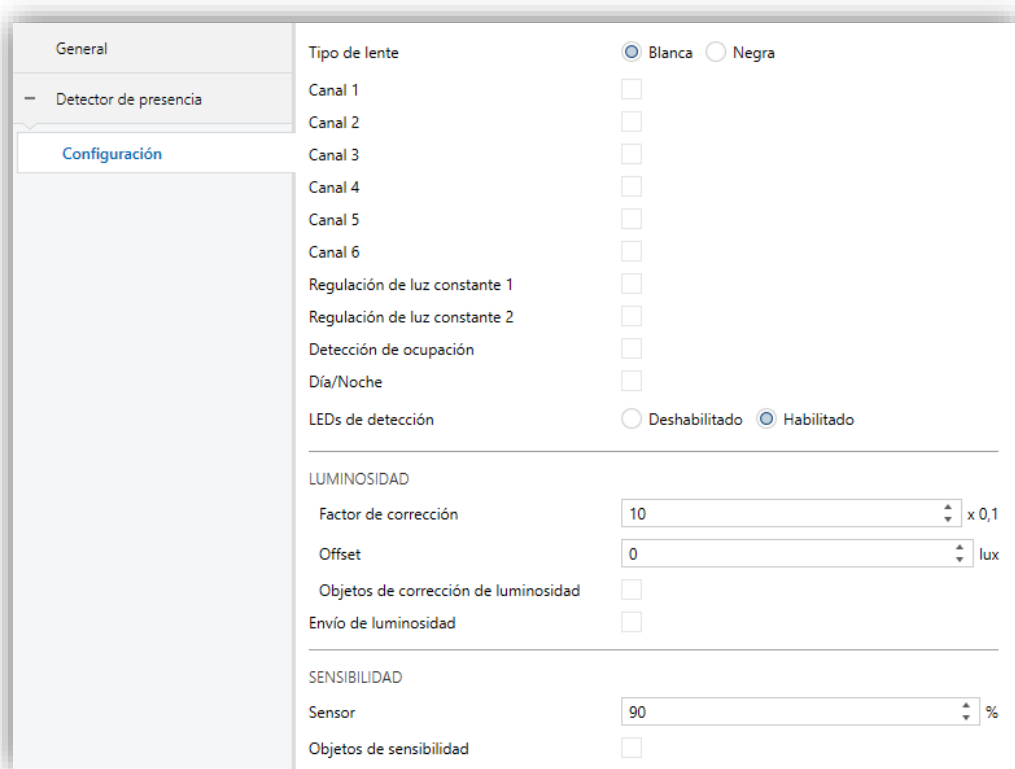
Asimismo, permite diferenciar entre **día y noche** y establecer diferentes consignas de luminosidad o tipos de envío para cada caso, así como **activar o desactivar el led** indicador de movimiento.

EyeZen TP podrá, además, personalizar la **sensibilidad** del sensor de movimiento y medir la luminosidad de la estancia, pudiendo realizar ciertos ajustes. Esta medición será efectuada teniendo en cuenta el **tipo de lente** seleccionado.

Consúltese el documento específico "**Detector de presencia**" disponible en la sección de producto del EyeZen TP del portal web de Zennio (www.zennio.com) para obtener información detallada sobre el funcionamiento y la configuración ETS de los parámetros asociados.

PARAMETRIZACIÓN ETS

En la pantalla **Detector de presencia**, además de los parámetros propios de dicha funcionalidad, queda incluido el parámetro de tipo de lente.



General	Tipo de lente	<input checked="" type="radio"/> Blanca <input type="radio"/> Negra
- Detector de presencia	Canal 1	<input type="checkbox"/>
Configuración	Canal 2	<input type="checkbox"/>
	Canal 3	<input type="checkbox"/>
	Canal 4	<input type="checkbox"/>
	Canal 5	<input type="checkbox"/>
	Canal 6	<input type="checkbox"/>
	Regulación de luz constante 1	<input type="checkbox"/>
	Regulación de luz constante 2	<input type="checkbox"/>
	Detección de ocupación	<input type="checkbox"/>
	Día/Noche	<input type="checkbox"/>
	LEDs de detección	<input type="radio"/> Deshabilitado <input checked="" type="radio"/> Habilitado
<hr/>		
LUMINOSIDAD		
	Factor de corrección	<input type="text" value="10"/> x 0,1
	Offset	<input type="text" value="0"/> lux
	Objetos de corrección de luminosidad	<input type="checkbox"/>
	Envío de luminosidad	<input type="checkbox"/>
<hr/>		
SENSIBILIDAD		
	Sensor	<input type="text" value="90"/> %
	Objetos de sensibilidad	<input type="checkbox"/>

Figura 4. Detector de presencia. Configuración.

- **Tipo de lente** [[Blanca](#) / [Negra](#)]. Seleccionar el tipo de lente que EyeZen TP tiene instalado, permitirá una correcta medida de luminosidad a través del sensor.

2.3 FUNCIONES LÓGICAS

Este módulo permite la ejecución de operaciones numéricas o en lógica binaria con datos procedentes del bus KNX y enviar el resultado a través de objetos de comunicación específicamente habilitados a tal efecto en el dispositivo.

El EyeZen TP puede implementar **hasta 10 funciones lógicas diferentes e independientes entre sí**, completamente personalizables, que consisten en **hasta 4 operaciones consecutivas cada una**.

La ejecución de cada función puede depender de una **condición** configurable, que será evaluada cada vez que **activa** la función a través de objetos de comunicación específicos y parametrizables. El resultado después de la ejecución de las operaciones de la función puede ser también evaluado de acuerdo a ciertas **condiciones** y después enviarlo (o no) al bus KNX cada vez que la función se ejecuta, periódicamente o sólo cuando el resultado difiere del anterior.

Consúltese el documento específico “**Funciones lógicas**” disponible en la sección de producto del EyeZen TP del portal web de Zennio (www.zennio.com) para obtener información detallada sobre el uso de las funciones lógicas y su parametrización en ETS.

ANEXO I. OBJETOS DE COMUNICACIÓN

- “Rango funcional” muestra los valores que, independientemente de los permitidos por el bus dado el tamaño del objeto, tienen utilidad o un significado específico, porque así lo establezcan o restrinjan el estándar KNX o el propio programa de aplicación.

Número	Tamaño	E/S	Banderas	Tipo de dato (DPT)	Rango funcional	Nombre	Función
1	1 Bit		C - - T -	DPT_Trigger	0/1	[Heartbeat] Objeto para enviar '1'	Envío de '1' periódicamente
2	1 Byte	E	C - W - -	DPT_SceneNumber	0 - 63	Escenas: entrada	Valor de escena
3	1 Byte		C - - T -	DPT_SceneControl	0-63; 128-191	Escenas: salida	Valor de escena
4	2 Bytes	E/S	C R W - -	DPT_Coefficient	0 - 80	Factor de corrección - sensor interno	[0, 80] x0.1
5	2 Bytes	E/S	C R W - -	DPT_Luminosity_Offset	-200 - 200	Offset - sensor interno	[-200, 200] Luxes
6	2 Bytes	S	C R - T -	DPT_Value_Lux	0 - 2000	Luminosidad - sensor interno	Luxes
10	1 Bit	E	C - W - -	DPT_DayNight	0/1	Día/Noche	0 = Día; 1 = Noche
	1 Bit	E	C - W - -	DPT_DayNight	0/1	Día/Noche	0 = Noche; 1 = Día
11	1 Bit	E	C - W - -	DPT_Enable	0/1	LED de detección	0 = Deshabilitar; 1 = Habilitar
	1 Bit	E	C - W - -	DPT_Enable	0/1	LED de detección	0 = Deshabilitar; 1 = Habilitar sólo durante el día
12	1 Byte	S	C R - T -	DPT_Scaling	0% - 100%	Ocupación: salida (porcentaje)	0-100%
13	1 Byte	S	C R - T -	DPT_HVACMode	1=Confort 2=Standby 3=Económico 4=Protección	Ocupación: salida (HVAC)	Auto, Confort, Standby, Económico, Protección
14	1 Bit	S	C R - T -	DPT_Switch	0/1	Ocupación: salida (binario)	Valor binario
	1 Bit		C - - T -	DPT_Trigger	1	Ocupación: salida de esclavo	1 = Movimiento detectado
15	1 Bit	E	C - W - -	DPT_Window_Door	0/1	Ocupación: disparador	Valor binario para disparar la detección de presencia
16	1 Bit	E	C - W - -	DPT_Trigger	0/1	Ocupación: entrada de esclavo	0 = 1 = Detección desde dispositivo esclavo
17	2 Bytes	E	C - W - -	DPT_TimePeriodSec	0 - 65535	Ocupación: tiempo de espera	0-65535 s.
18	2 Bytes	E	C - W - -	DPT_TimePeriodSec	1 - 65535	Ocupación: tiempo de escucha	1-65535 s.
19	1 Bit	E	C - W - -	DPT_Enable	0/1	Ocupación: bloquear	0 = Desbloquear; 1 = Bloquear
	1 Bit	E	C - W - -	DPT_Enable	0/1	Ocupación: bloquear	0 = Bloquear; 1 = Desbloquear
20	1 Bit	S	C R - T -	DPT_Occupancy	0/1	Ocupación: estado de ocupación	0 = No ocupado; 1 = Ocupado
21	1 Byte	E	C - W - -	DPT_Scaling	1% - 100%	Sensibilidad del sensor	1-100%

25, 35, 45, 55, 65, 75	1 Bit	E	C - W - -	DPT_Trigger	0/1	[Cx] Detección de movimiento externo	0 = 1 = Detección de un sensor externo
26, 36, 46, 56, 66, 76	1 Byte	S	C R - T -	DPT_Scaling	0% - 100%	[Cx] Salida (porcentaje)	0-100%
27, 37, 47, 57, 67, 77	1 Byte	S	C R - T -	DPT_HVACMode	1=Confort 2=Standby 3=Económico 4=Protección	[Cx] Salida (HVAC)	Auto, Confort, Standby, Económico, Protección
28, 38, 48, 58, 68, 78	1 Bit	S	C R - T -	DPT_Switch	0/1	[Cx] Salida (binario)	Valor binario
29, 39, 49, 59, 69, 79	1 Bit	E	C - W - -	DPT_Enable	0/1	[Cx] Bloquear estado	0 = Desbloquear; 1 = Bloquear
	1 Bit	E	C - W - -	DPT_Enable	0/1	[Cx] Bloquear estado	0 = Bloquear; 1 = Desbloquear
30, 40, 50, 60, 70, 80	1 Bit	E	C - W - -	DPT_Switch	0/1	[Cx] Forzar estado	0 = No detección; 1 = Detección
31, 41, 51, 61, 71, 81	1 Bit	E	C - W - -	DPT_Switch	0/1	[Cx] Conmutación externa	0 = No detección; 1 = Detección
32, 42, 52, 62, 72, 82	2 Bytes	E/S	C R W - -	DPT_TimePeriodSec	1 - 65535	[Cx] Duración de la detección	1-65535 s.
85, 101	1 Bit	E	C - W - -	DPT_Trigger	0/1	[RLCx] Detección de movimiento externo	0 = 1 = Detección de un sensor externo
86, 102	1 Bit	E	C - W - -	DPT_Enable	0/1	[RLCx] Bloquear estado	0 = Desbloquear; 1 = Bloquear
	1 Bit	E	C - W - -	DPT_Enable	0/1	[RLCx] Bloquear estado	0 = Bloquear; 1 = Desbloquear
87, 103	1 Bit	E	C - W - -	DPT_Switch	0/1	[RLCx] Forzar estado	0 = No detección; 1 = Detección
88, 104	1 Bit	E	C - W - -	DPT_Switch	0/1	[RLCx] Conmutación externa	0 = No detección; 1 = Detección
89, 105	2 Bytes	E	C - W - -	DPT_Value_Lux	1-2000	[RLCx] Consigna	Valor de consigna (1-2000)
	2 Bytes	E	C - W - -	DPT_Value_Lux	1-2000	[RLCx] Consigna durante el día	Valor de consigna (1-2000)
90, 106	2 Bytes	E	C - W - -	DPT_Value_Lux	1-2000	[RLCx] Consigna durante la noche	Valor de consigna (1-2000)
91, 107	1 Byte	S	C R - T -	DPT_Scaling	0% - 100%	[RLCx] Valor de regulación	Valor de regulación (%)
92, 108	2 Bytes	E/S	C R W - -	DPT_TimePeriodSec	1 - 65535	[RLCx] Duración de la detección	1-65535 s.
94, 110	1 Bit	E	C - W - -	DPT_Switch	0/1	[RLCx] Control manual: On/Off (entrada)	Control de 1 bit
95, 111	4 Bit	E	C - W - -	DPT_Control_Dimming	0x0 (Detener) 0x1 (Reducir 100%) ... 0x7 (Reducir 1%) 0x8 (Detener) 0x9 (Subir 100%) ... 0xF (Subir 1%)	[RLCx] Control manual: regulación relativa (entrada)	Control de 4 bits
96, 112	1 Byte	E	C - W - -	DPT_Scaling	0% - 100%	[RLCx] Control manual: regulación absoluta (entrada)	Control de 1 byte

97, 113	1 Bit	S	CR-T-	DPT_Switch	0/1	[RLCx] Control manual: On/Off (salida)	Control de 1 bit
98, 114	4 Bit	S	CR-T-	DPT_Control_Dimming	0x0 (Detener) 0x1 (Reducir 100%) ... 0x7 (Reducir 1%) 0x8 (Detener) 0x9 (Subir 100%) ... 0xF (Subir 1%)	[RLCx] Control manual: regulación relativa (salida)	Control de 4 bits
99, 115	1 Bit	E	C-W--	DPT_Enable	0/1	[RLCx] Control manual	0 = Deshabilitar; 1 = Habilitar
100, 116	1 Bit	S	CR-T-	DPT_Enable	0/1	[RLCx] Control manual (estado)	0 = Deshabilitado; 1 = Habilitado
134, 135, 136, 137, 138, 139, 140, 141, 142, 143, 144, 145, 146, 147, 148, 149, 150, 151, 152, 153, 154, 155, 156, 157, 158, 159, 160, 161, 162, 163, 164, 165	1 Bit	E	C-W--	DPT_Bool	0/1	[FL] (1 bit) Dato de entrada x	Dato de entrada binario (0/1)
166, 167, 168, 169, 170, 171, 172, 173, 174, 175, 176, 177, 178, 179, 180, 181	1 Byte	E	C-W--	DPT_Value_1_Ucount	0 - 255	[FL] (1 byte) Dato de entrada x	Dato de entrada de 1 byte (0-255)
182, 183, 184, 185, 186, 187, 188, 189, 190, 191, 192, 193, 194, 195, 196, 197	2 Bytes	E	C-W--	DPT_Value_2_Ucount	0 - 65535	[FL] (2 bytes) Dato de entrada x	Dato de entrada de 2 bytes
				DPT_Value_2_Count	-32768 -32767		
				9.xxx	-671088,64 - 670433,28		
198, 199, 200, 201, 202, 203, 204, 205	4 Bytes	E	C-W--	DPT_Value_4_Count	-2147483648 - 2147483647	[FL] (4 bytes) Dato de entrada x	Dato de entrada de 4 bytes
206, 207, 208, 209, 210, 211, 212, 213, 214, 215	1 Bit	S	CR-T-	DPT_Bool	0/1	[FL] Función x - Resultado	(1 bit) Booleano
	1 Byte	S	CR-T-	DPT_Value_1_Ucount	0 - 255	[FL] Función x - Resultado	(1 byte) Sin signo
	2 Bytes	S	CR-T-	DPT_Value_2_Ucount	0 - 65535	[FL] Función x - Resultado	(2 bytes) Sin signo
	4 Bytes	S	CR-T-	DPT_Value_4_Count	-2147483648 - 2147483647	[FL] Función x - Resultado	(4 bytes) Con signo
	1 Byte	S	CR-T-	DPT_Scaling	0% - 100%	[FL] Función x - Resultado	(1 byte) Porcentaje
	2 Bytes	S	CR-T-	DPT_Value_2_Count	-32768 - 32767	[FL] Función x - Resultado	(2 bytes) Con signo
	2 Bytes	S	CR-T-	9.xxx	-671088,64 - 670433,28	[FL] Función x - Resultado	(2 bytes) Flotante

Únete y envíanos tus consultas
sobre los dispositivos Zennio:
<http://support.zennio.com>

Zennio Avance y Tecnología S.L.
C/ Río Jarama, 132. Nave P-8.11
45007 Toledo (Spain).

Tel. +34 925 232 002.

www.zennio.com
info@zennio.com



RoHS