

CARACTERÍSTICAS

- Acoplador de medios TP/RF para KNX (RF1.R @868,3 MHz).
- Longitud máxima de APDU de 254 bytes.
- Antena RF interna.
- Salvado de datos completo en caso de fallo de bus KNX.
- BCU KNX integrada (TP1-256).
- Dimensiones 39 x 39 x 10,5 mm.
- Dispositivo para montaje en el interior de cajas de derivación o de mecanismos.
- Conforme a las directivas CE, UKCA, RCM (marcas en el lado posterior).

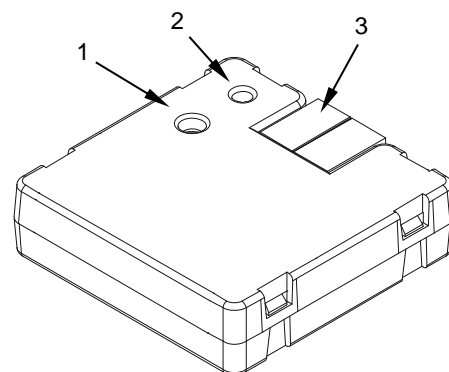


Figura 1: ZMCoup RF 868

1. Botón de programación/reinicio de fábrica	2. LED de programación/tráfico RF	3. Conector KNX
--	-----------------------------------	-----------------

Botón de programación/reinicio de fábrica: pulsación corta para entrar en modo programación. Si se mantiene pulsado al aplicar la tensión de bus, el dispositivo entra en modo seguro. Si estando en modo seguro se presiona el botón durante más de diez segundos, se realiza un reinicio de fábrica al dispositivo.

LED de programación/tráfico RF: indica que el aparato está en modo programación (color rojo). Cuando el aparato entra en modo seguro parpadea cada 0,5 seg (color rojo). Durante la inicialización (reinicio o tras fallo de bus KNX), y no estando en modo seguro, emite un destello rojo. Si el aparato no está en modo programación o modo seguro, emite un destello verde para indicar la recepción de una trama RF de su dominio.

ESPECIFICACIONES GENERALES

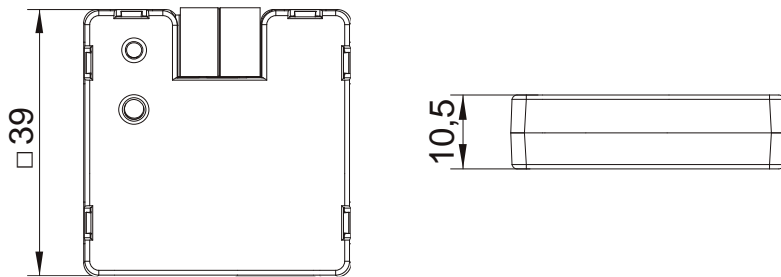
CONCEPTO		DESCRIPCIÓN		
Tipo de dispositivo		Dispositivo de control de funcionamiento eléctrico		
Alimentación KNX	Tensión (típica)	29 VDC MBTS		
	Margen de tensión	21-31 VDC		
	Consumo máximo ²	Tensión	mA	mW
		29 VDC (típica)	6,2	179,8
24 VDC ¹	10	240		
Tipo de conexión		Conector típico de bus TP1 para cable rígido de 0,8 mm Ø		
Tipo de comunicación		KNX RF Ready (Bidireccional)		
Frecuencia de radio		868,3 MHz		
Máxima potencia de transmisión		20 mW (13 dBm)		
Alimentación externa		No requerida		
Temperatura de trabajo		0 .. +55 °C		
Temperatura de almacenamiento		-20 .. +55 °C		
Humedad de trabajo		5 .. 95 %		
Humedad de almacenamiento		5 .. 95 %		
Clase de protección		III		
Tipo de funcionamiento		Funcionamiento continuo		
Tipo de acción del dispositivo		Tipo 1		
Periodo de solicitaciones eléctricas		Largo		
Características complementarias		Clase B		
Grado de protección		IP20, ambiente limpio		
Instalación		Dispositivo independiente para montaje en el interior de cajas de derivación o cajas de mecanismos con tapa		
Espaciados mínimos		No requeridos		
Alcance RF ³		Hasta 180 m en campo abierto		
Respuesta ante fallo de bus KNX		Salvado de datos según parametrización		
Respuesta ante recuperación de bus KNX		Recuperación de datos según parametrización		
Indicador de operación		El LED de programación indica modo programación (rojo). Un destello verde indica la recepción de una trama de su dominio.		
Peso		14 g		
Índice CTI de la PCB		175 V		
Material de la envolvente		PC FR V0 libre de halógenos		

¹ Consumo máximo en el peor escenario (modelo Fan-In KNX).

² El consumo máximo depende de la potencia de transmisión parametrizada.

³ El alcance máximo depende de diversos factores: condiciones atmosféricas, orientación del dispositivo, tipo y espesor de los materiales que lo rodean, etc.

DIMENSIONES (mm)



NOTAS DE INSTALACIÓN

- El alcance de la comunicación por RF depende en gran medida de los materiales de construcción o fenómenos meteorológicos (lluvia, nieve...). Hay materiales como el hormigón armado, el ladrillo o las superficies metálicas que atenúan mucho más la señal que las superficies de yeso o madera.
- Las ondas de radiofrecuencia pueden ser reflejadas por ciertas superficies (dependiendo de su geometría, los materiales...), lo cual podría afectar a las comunicaciones.
- No se aconseja la instalación de dispositivos RF cerca del suelo.
- Los dispositivos RF no deben instalarse dentro de cajas o cuadros metálicos.
- Se recomienda que el ZMCoup RF se instale aproximadamente en el centro del resto de los dispositivos RF de su línea.
- Para prolongar la cobertura RF de una instalación, se pueden utilizar dispositivos bidireccionales parametrizados como Retransmisores de Dominio. Sin embargo, utilizar un número excesivo de ellos puede saturar el medio de transmisión.
- Es aconsejable alejar el dispositivo de fuentes electromagnéticas (teléfonos inalámbricos, balastos electrónicos, microondas, routers WiFi, dispositivos Bluetooth...)

INSTRUCCIONES DE SEGURIDAD Y NOTAS ADICIONALES

- El dispositivo debe ser instalado únicamente por personal cualificado siguiendo la legislación y normativa exigible en cada país.
- No debe conectarse la tensión de red ni otras tensiones externas a ningún punto del bus KNX; esto pondría en peligro la seguridad eléctrica de todo el sistema KNX. La instalación debe contar con suficiente aislamiento entre la tensión de red (o auxiliar) y el bus KNX o los conductores de otros elementos accesorios que pudiese haber.
- Una vez instalado el dispositivo (en el cuadro o caja), no debe ser accesible desde el exterior.
- No se debe exponer este aparato al agua (incluyendo la condensación en el propio dispositivo), ni cubrir con ropa, papel ni cualquier otro material mientras esté en uso.
- El símbolo RAEE indica que este producto contiene componentes electrónicos y debe ser desechado de forma correcta siguiendo las instrucciones que se indican en <https://www.zennio.com/legal/normativa-raee>.
- Este dispositivo incluye software con licencias específicas. Para más detalles, consultar <http://zennio.com/licenses>.