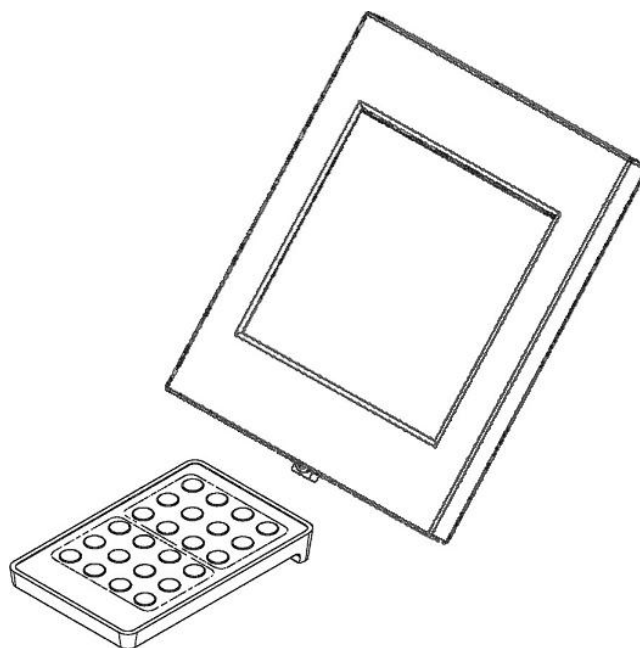


CARACTERÍSTICAS:

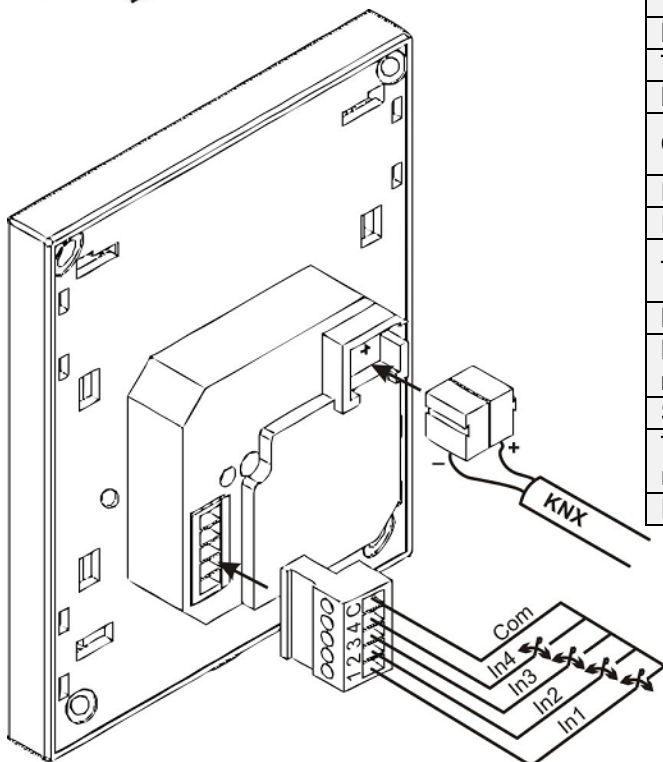
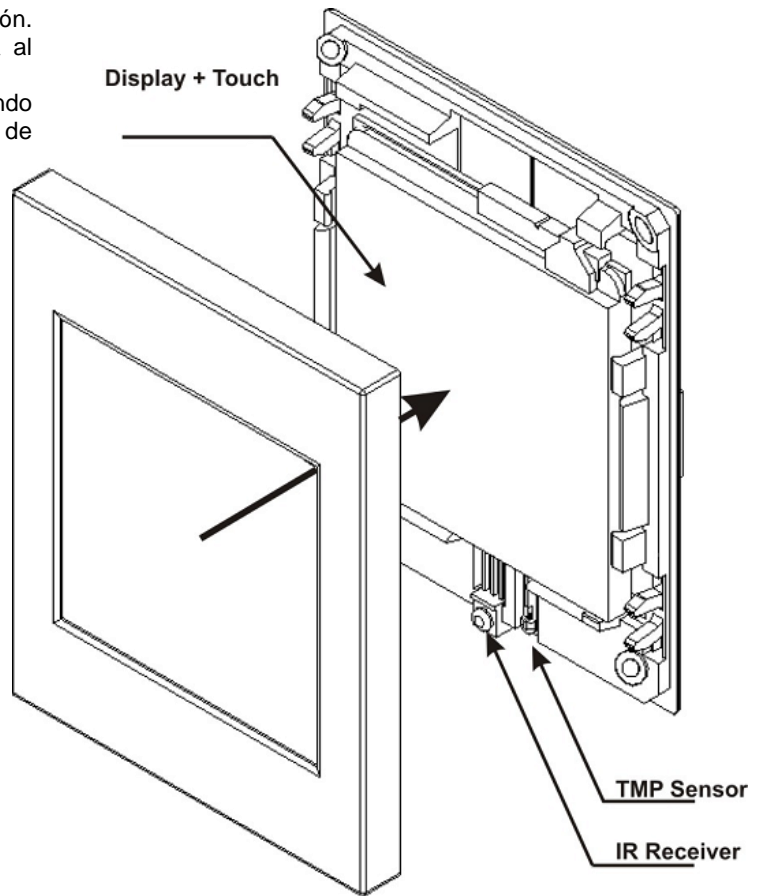
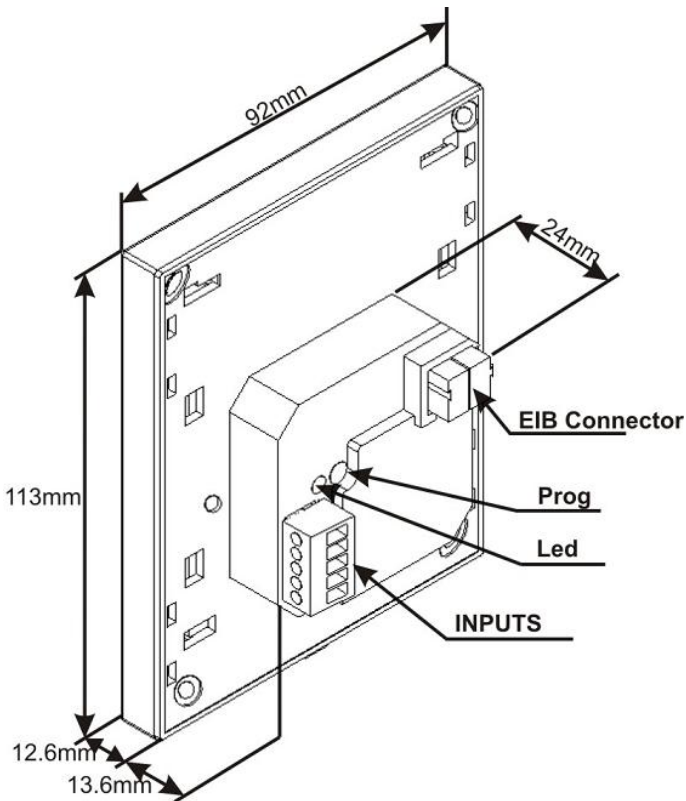
- Panel táctil LCD retro-iluminado de 3.8".
- Termostato de habitación.
- Gestión integral de clima (Calefacción y A/A).
- 12 funciones de acción directa de libre configuración.
- 6 submenús con hasta 6 funciones cada uno:
 - Escenas
 - Alarmas
 - Programaciones horarias
 - Configuración de clima
 - Parámetros de pantalla
- Receptor para mando a distancia por IR.
- 4 entradas binarias para pulsadores convencionales y sensores libres de potencial.
- Requiere únicamente conexión a Bus.
- No requiere alimentación distinta de la del Bus.
- Unidad de acoplamiento al Bus KNX integrada.
- Salvado de datos total en caso de pérdida de alimentación.
- Conforme a las directivas CE.



CONCEPTO		DESCRIPCIÓN
Tipo de dispositivo		Dispositivo de control de funcionamiento eléctrico
Alimentación KNX	Tensión de operación	29V DC típicos
	Margen de tensión	21...31V DC
	Consumo	Máximo 20mA
	Tipo de conexión	Conector estándar de Bus para TP1, 0,50 mm ² de sección.
Alimentación externa		No
Temperatura de trabajo		0° C a +45° C
Temperatura de almacenamiento		-20° C a +60° C
Humedad relativa		30 a 85% RH (Sin condensación)
Humedad relativa de almacenamiento		30 a 85% RH (Sin condensación)
Características complementarias		Clase B
Categoría de inmunidad a sobretensión		II
Tipo de funcionamiento		Funcionamiento continuo
Tipo de acción del dispositivo		Tipo 1
Periodo de solicitaciones eléctricas		Largo
Número de ciclos automáticos por acción automática		100.000 ciclos
Grado de contaminación		IP20, ambiente limpio
Montaje		Dispositivo de control de montaje independiente. En posición vertical con el receptor de IR y la sonda de temperatura hacia abajo. Ver las indicaciones de montaje en la "Figura de Montaje"
Espaciados mínimos		Alejar de fuentes de calor/frío y corrientes aire para evitar medidas erróneas del sensor de temperatura
Respuesta a fallo tensión de bus		Salvado completo
Respuesta en caso de restauración de la alimentación de bus		Se restauran los valores anteriores al fallo de bus
Indicador de operación		Varios en pantalla, según programación
Accesorios		Mando a distancia 24 teclas (opcional)
Peso		Aprox. 250 gr.
Índice CTI de la PCB		175 V
Material de la carcasa		PC+ABS FR V0 Libre de halógenos

Descripción de los elementos y dimensiones

- **Prog.:** pulsador que permite seleccionar el modo programación. Si se mantiene pulsado al aplicar la tensión de bus fuerza al aparato a colocarse en "modo seguro".
- **Led:** indica que el aparato está en modo programación. Cuando el aparato entra en modo seguro parpadea con un periodo de 0,5seg.

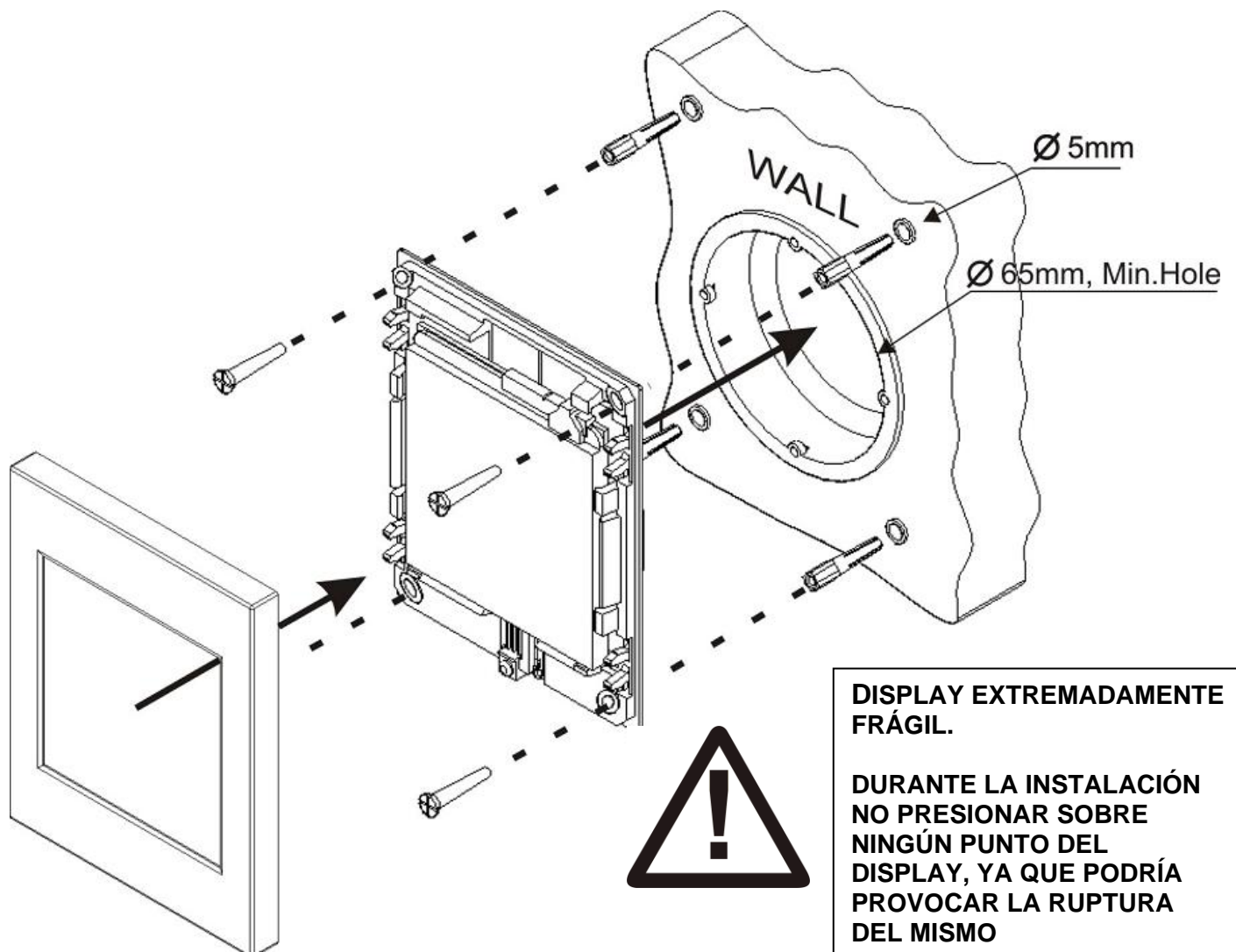


Especificaciones y conexionado de entradas		
CONCEPTO	DESCRIPCIÓN	
Método de aislamiento	Acoplador óptico	
Tensión de entrada	+5V DC para el común	
Margen de tensión	---	
Corriente de entrada	1,0mA a 4,75V DC por cada entrada	
Entradas por común	4 entradas/común	
Impedancia de entrada	Aprox. 3,3kΩ	
Tipo de switch	A través de contactos libres de potencial entre Entrada y Común	
Método de conexión	Bloque de terminales con tornillo	
Longitud de cableado máxima	15m	
Sección de cable	0,15 mm ² a 1 mm ²	
Tiempo de respuesta	OFF → ON	Máximo 10ms
	ON → OFF	Máximo 10ms
Indicador de operación	Ninguno	

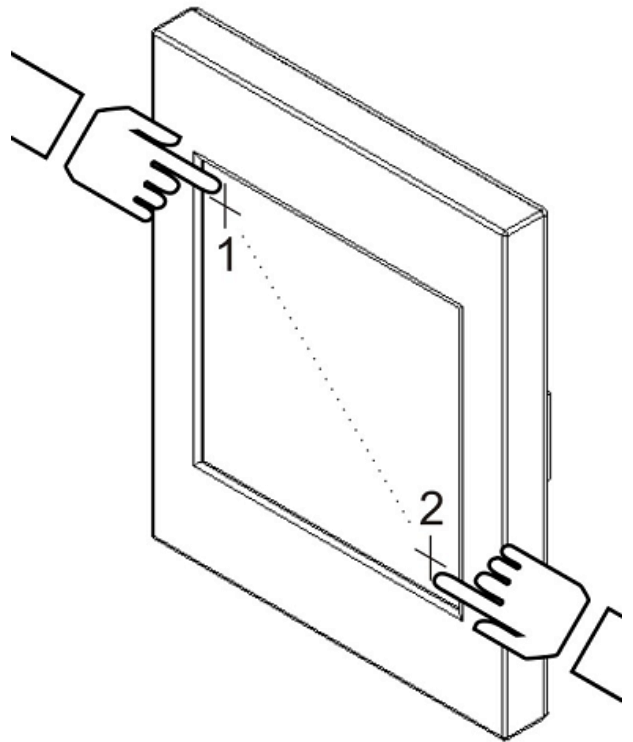
Nota: la clema de entradas consta de 4 entradas binarias individuales y 1 común. Una entrada pasa a estar activada al unirse con el común a través de un contacto libre de potencial.

Figura de Montaje (leer completamente antes de empezar el montaje):

1. La pieza base de la pantalla táctil (la que aloja al display) se introducirá, según se indica en la figura, en una caja de mecanismos estándar, cuadrada o redonda (diámetro mínimo interior de la redonda de 65mm), habiendo antes conectado la clema de bus y la de las entradas binarias.
2. La clema de entradas habrá sido cableada previamente para evitar un desmontaje posterior.
3. No está permitido bajo ningún concepto desmontar el display de la pieza base. La garantía quedaría anulada.
4. Con la ayuda de un nivel, colocar la pieza base de la pantalla en la posición adecuada y marcar los puntos donde se introducirán los tacos necesarios para el montaje.
5. Una vez introducidos los tacos (no necesarios en paredes de madera), se colocará la pieza base y se atornillará a la pared, con el apriete necesario para que la pieza base quede bien sujeta pero sin que se produzca deformación de ésta.
6. Retirar el protector del display táctil (fina película de plástico)
7. Por último, colocar el marco de la pantalla presionando sobre los cuatro anclajes.
8. En caso de ser imprescindible desmontar el equipo, se separará el marco de la pieza base con la ayuda de un útil tipo navaja o cuchillo plano, separándolos en la zona de los anclajes, introduciendo la mayor superficie del útil posible para no dañar las piezas.



- Una vez instalada la pantalla táctil se procederá a la descarga de programación con ayuda del ETS.
- Al terminar la programación es necesario, como se indica en la figura, tocar en la esquina 1 y después en la 2 para delimitar la zona táctil.
- Estos límites se mantienen aunque se pierda la alimentación del Bus.
- No obstante, será necesario marcarlos cada vez que se realice una nueva descarga de cualquier tipo.
- **El dispositivo puede ponerse en Modo Programación desde el menú en pantalla de esta forma: Menú → Configuración → programación (casilla superior izquierda) → ON.** Para poder mantener esta opción es necesario configurarlo en los parámetros del ETS en la pantalla de configuración.
- Se aconseja activar las funciones de “**Contraste**” y “**Programación**” de esta pantalla en cualquier configuración.



■ Especificaciones del regulador de temperatura y del reloj interno

CONCEPTO	DESCRIPCIÓN
Rango de medida	0° C a 40° C
Resolución	0,1K
Precisión del sensor	± 0,5° C
Resolución del reloj interno	1 minuto
Error	Para mantener el mínimo error, establecer una actualización desde el Bus cada hora desde un reloj KNX
Ajuste de fecha y hora	Manual mediante configuración en pantalla o automático mediante mensajes de Bus desde un reloj KNX.
Reacción en caso de fallo de alimentación.	El reloj interno guarda la última hora mostrada
Reacción en caso de retorno de la alimentación	El reloj interno recupera la última hora mostrada

INSTRUCCIONES DE MANTENIMIENTO

- No utilizar alcohol, aerosoles ni productos disolventes o abrasivos en la superficie de la pantalla.
- Para conseguir una superficie limpia, se aconseja utilizar un paño limpio, suave y ligeramente húmedo.

INSTRUCCIONES DE SEGURIDAD



- No se debe conectar el voltaje principal (230 V) u otros voltajes externos a ninguno de los puntos del Bus KNX. Conectar un voltaje externo puede poner en peligro la seguridad eléctrica de todo el sistema KONNEX.
- Se debe asegurar durante la instalación que hay el suficiente aislamiento entre los conductores del voltaje principal de 230 V y los conductores del Bus o sus extensiones.
- Para prevenir perturbaciones de EMC, se recomienda que las líneas de las entradas sean extendidas de forma que queden lo menos paralelamente posible a los conductores de voltaje principal de 230V.